

ROLLATOR
ANDARILHO
ROLLAATTORI
RULLATOR
BALKONIK 4-KOŁOWY



Gemino 30
Gemino 30 M
Gemino 30 S
Gemino 30 Comfort
Gemino 30 M Comfort

BEDIENUNGSANLEITUNG
BRUGSANVISNING
USER MANUAL
MANUAL DE USUARIO
KÄYTTÖOHJE
NOTICE D'UTILISATION
MANUALE D'USO
GEBRUIKERSHANDLEIDING
BRUKERMANUAL
MANUAL DO USUÁRIO
BRUKSANVISNING
INSTRUKCJA OBSŁUGI

GEMINO

DE

- A** Schiebegriff
- B** Bremshebel
- C** Sitz
- D** Netz
- E** Bremsseil
- F** Seitenrahmen
- G** Kreuzstrebe
- H** Ankipphilfe
- I** Höhenverstellmechanismus
- J** Enriegelungsband zum Falten des Rollators
- K** Bremsklotz mit Seitenabweiser
- L** Tragegriff zum Anheben des Rollators mit integrierter Netzaufnahme

DK

- A** Kørehåndtag
- B** Bremsehåndtag
- C** Sæde
- D** Kurv
- E** Bremsekabel
- F** Sidestel
- G** Kryds
- H** Vippepedal
- I** Håndtag til højdejustering
- J** Strop til sammenklapning af rollatoren
- K** Bremseklods med kantafviser
- L** Løftehåndtag og holder til kurv

EN

- A** Pushing handle
- B** Brake lever
- C** Seat
- D** Basket
- E** Brake cable
- F** Side frame
- G** Hinge
- H** Tipping bar
- I** Catch for height adjustment
- J** Strap for folding the rollator
- K** Brake block with side deflector
- L** Lifting handle and holder for basket

ES

- A** Puños
- B** Palanca de freno
- C** Asiento
- D** Cesta
- E** Cable del freno
- F** Estructura lateral
- G** Bisagra
- H** Barra basculante
- I** Sujeción para ajustar la altura
- J** Correa para plegar el andador
- K** Zapata de freno con deflector lateral
- L** Mango de elevación y soporte de la cesta

FI

- A** Työntökahva
- B** Jarrukahva
- C** Istuinosa
- D** Kassi
- E** Jarruvaijeri
- F** Sivurunko
- G** Ristikko
- H** Kallistustanko
- I** Korkeussäätökahva
- J** Nauha rollaattorin kokoon taittamista varten
- K** Jarrupala ja reunaohjain
- L** Nostokädensija ja kassiteline

FR

- A** Poignée
- B** Poignée de frein
- C** Siège
- D** Panier
- E** Câble de frein
- F** Montant latéral
- G** Charnière
- H** Pédale de basculement
- I** Dispositif d'ajustement en hauteur
- J** Sangle pour plier le rollator
- K** Patin de frein avec déflecteur latéral
- L** Poignée de transport et porte-panier

IT

- A** Impugnatura
- B** Leva del freno
- C** Sedile
- D** Cestino
- E** Cavo del freno
- F** Telaio laterale
- G** Cerniera
- H** Pedana
- I** Fermo per regolazione altezza
- J** Cinghia per chiudere il rollator
- K** Blocco del freno con deflettore laterale
- L** Impugnatura di sollevamento e supporto per cestino

NL

- A** Duwhandgreep
- B** Remhendel
- C** Zitting
- D** Mand
- E** Remkabel
- F** Zijframe
- G** Kruis
- H** Kantelstang
- I** Hendel voor hoogteverstelling
- J** Lus voor het inklappen van de rollator
- K** Remblokje met kantgeleider
- L** Draaghandgreep en mandhouder

PT

- A** Pegas de empurrar
- B** Alavanca do travão
- C** Assento
- D** Cesto
- E** Cabo do travão
- F** Estrutura lateral
- G** Dobradiça
- H** Barra de inclinação
- I** Lingueta para ajuste da altura
- J** Correia para dobrar o andarilho
- K** Bloco do travão com defletor lateral
- L** Alavanca de elevação e suporte para o cesto

NO

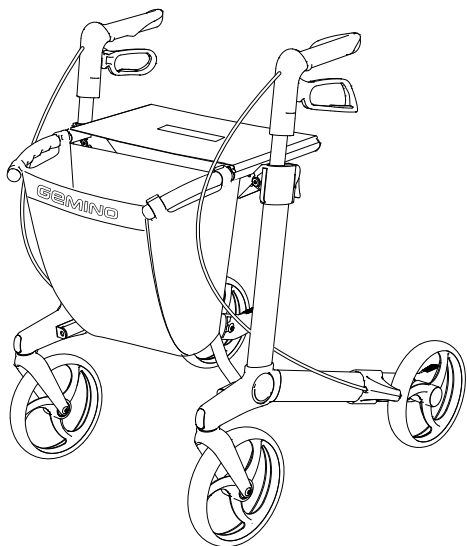
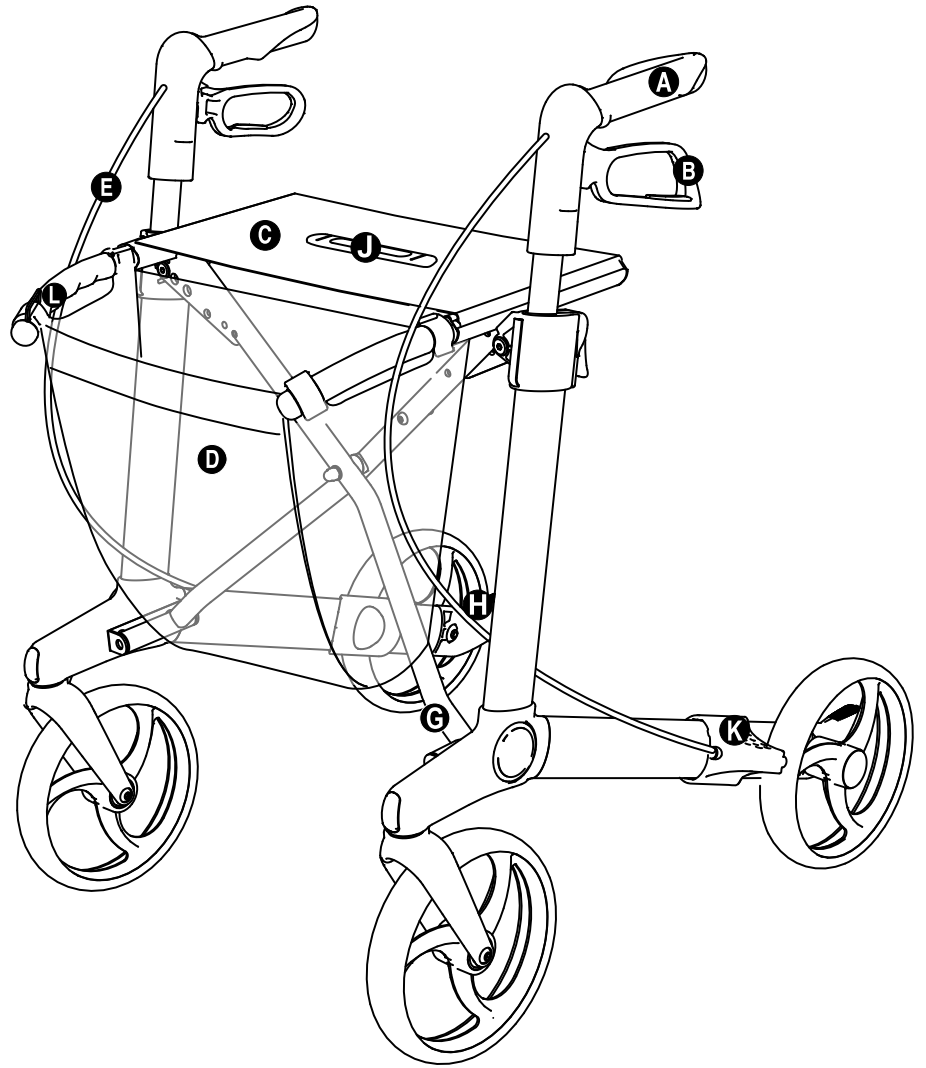
- A** Kjørehåndtak
- B** Bremsehendel
- C** Sete
- D** Kurv
- E** Bremsevaier
- F** Sideramme
- G** Kryss
- H** Vippestuss
- I** Hendel for høydejustering
- J** Stropp for å slå sammen rullatoren
- K** Bremsekloss med kantavviser
- L** Løftehåndtak og holder for kurv

SE

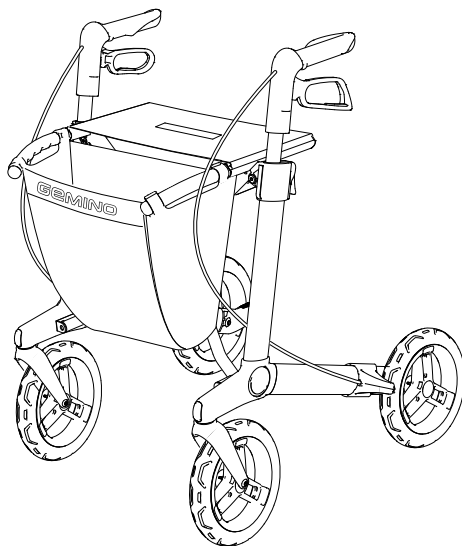
- A** Körhandtag
- B** Bromshandtag
- C** Sits
- D** Korg
- E** Bromsvajer
- F** Sidoram
- G** Ramkryss
- H** Trampör
- I** Spärr för höjdjustering
- J** Stropp för hopfällning av rollatorn
- K** Bromskloss med kantskydd
- L** Bärhandtag och korghållare

PL

- A** Rączki do prowadzenia
- B** Dźwignia hamulca
- C** Siedzisko
- D** Koszyk
- E** Linka hamulca
- F** Rama boczna
- G** Przegub
- H** Drażek do przechylenia
- I** Zaczep regulacji wysokości
- J** Pasek do składania balkonika 4-kolumnowego
- K** Klocek hamulcowy z odbijakiem bocznym
- L** Uchwyt do podnoszenia i uchwyt na koszyk



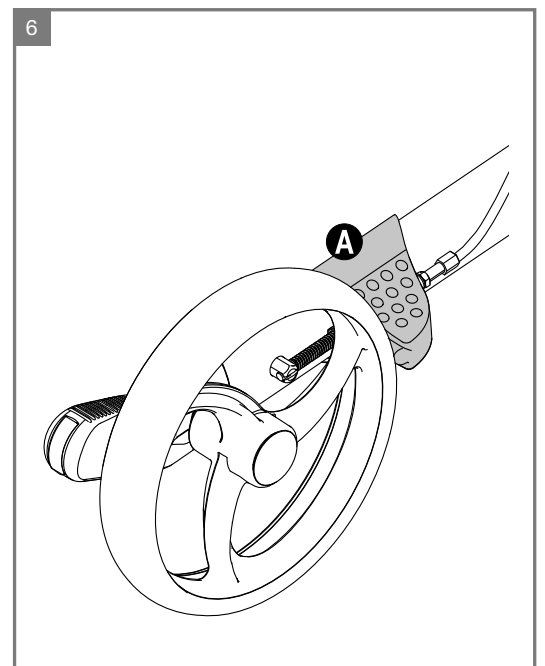
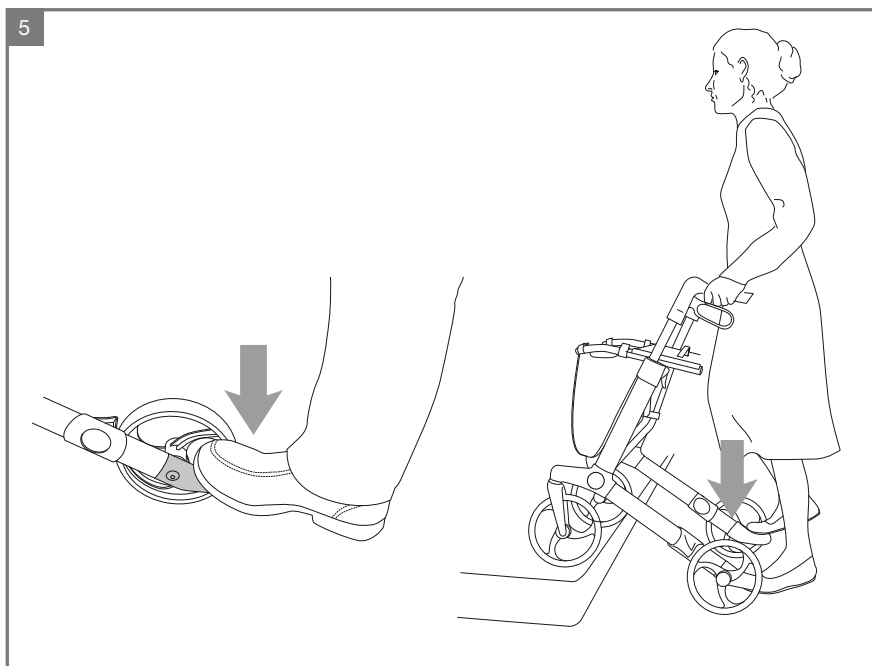
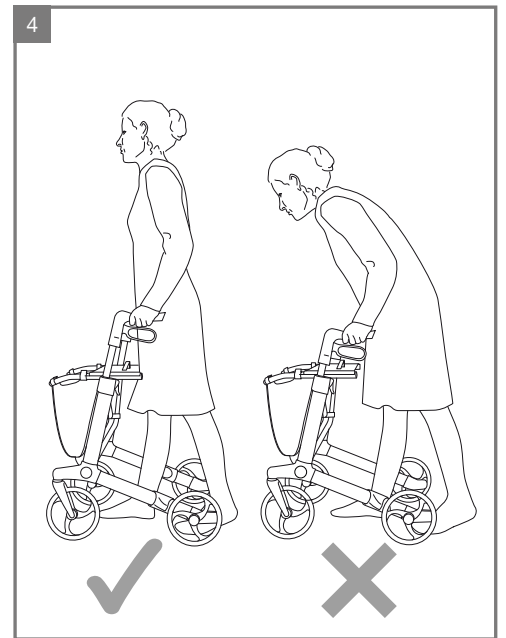
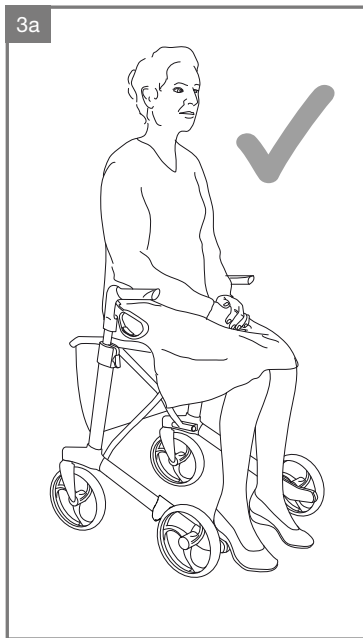
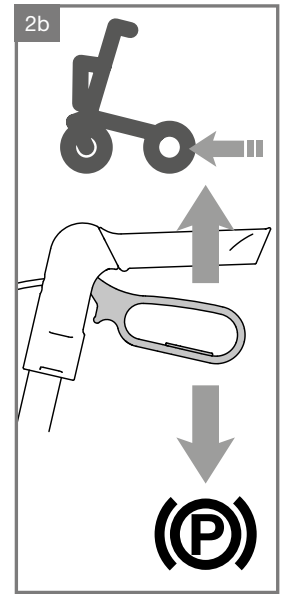
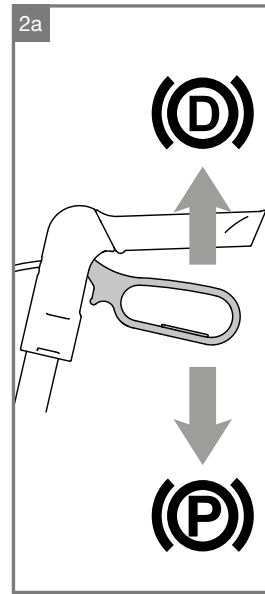
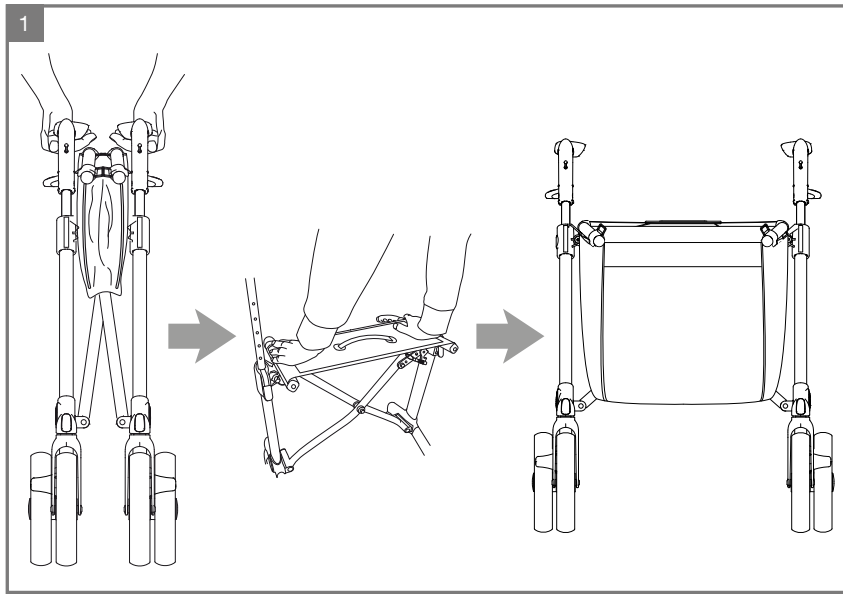
GEMINO 30

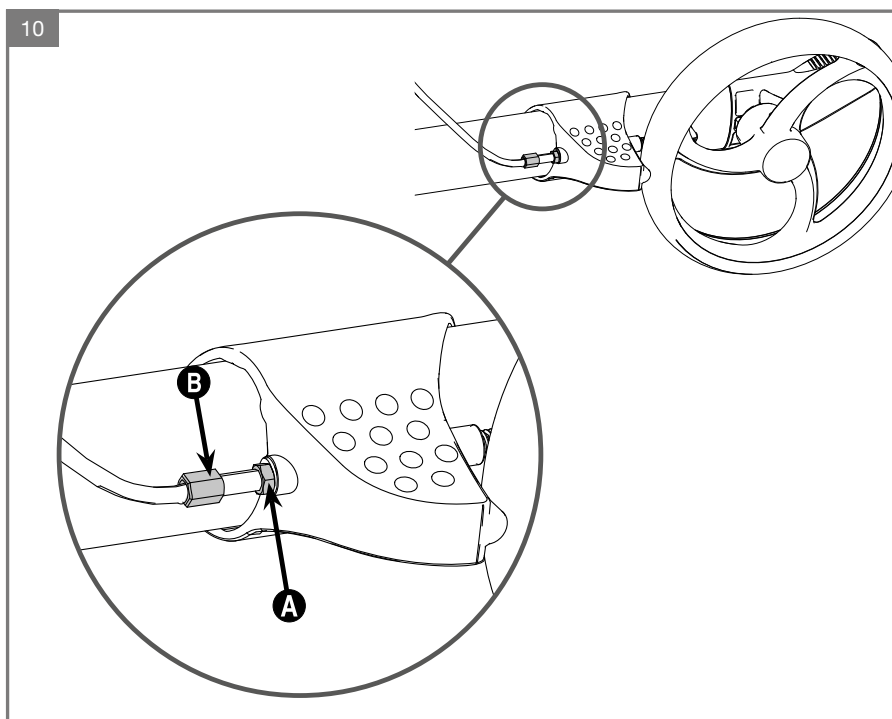
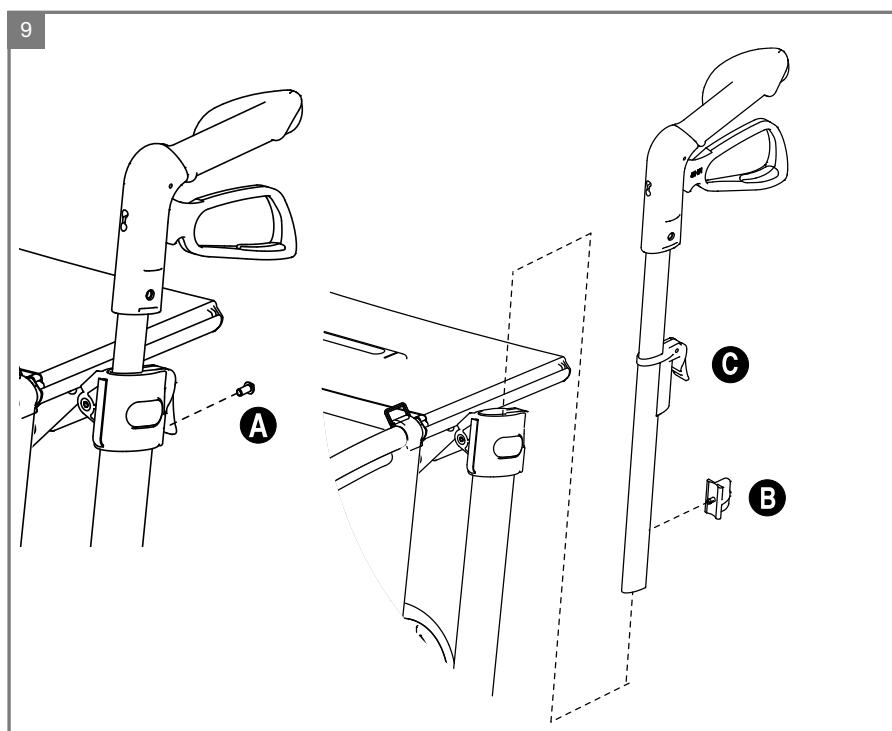
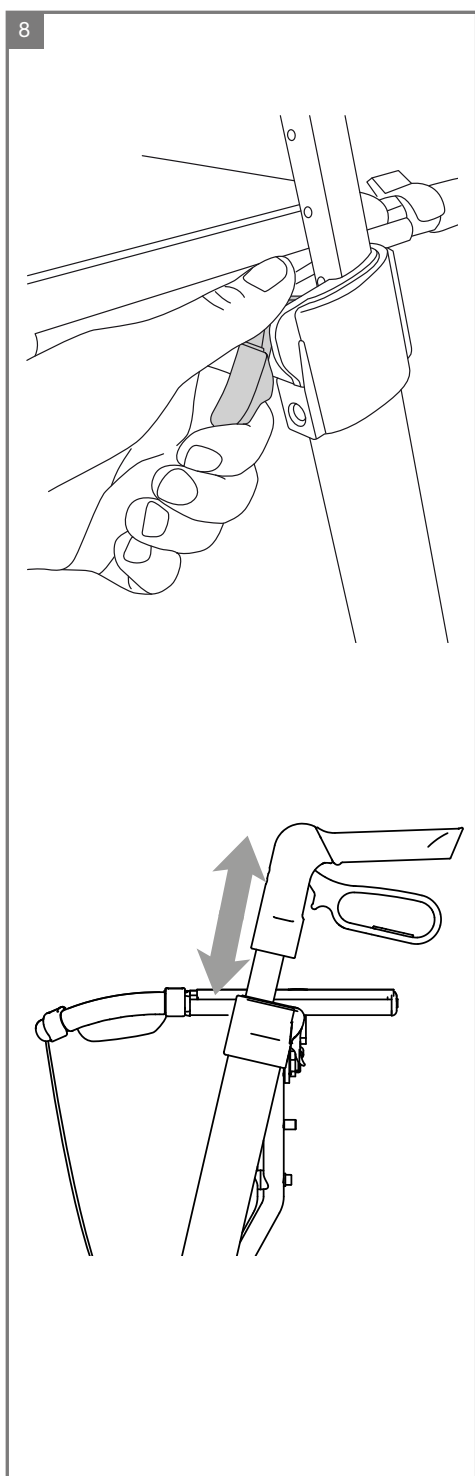
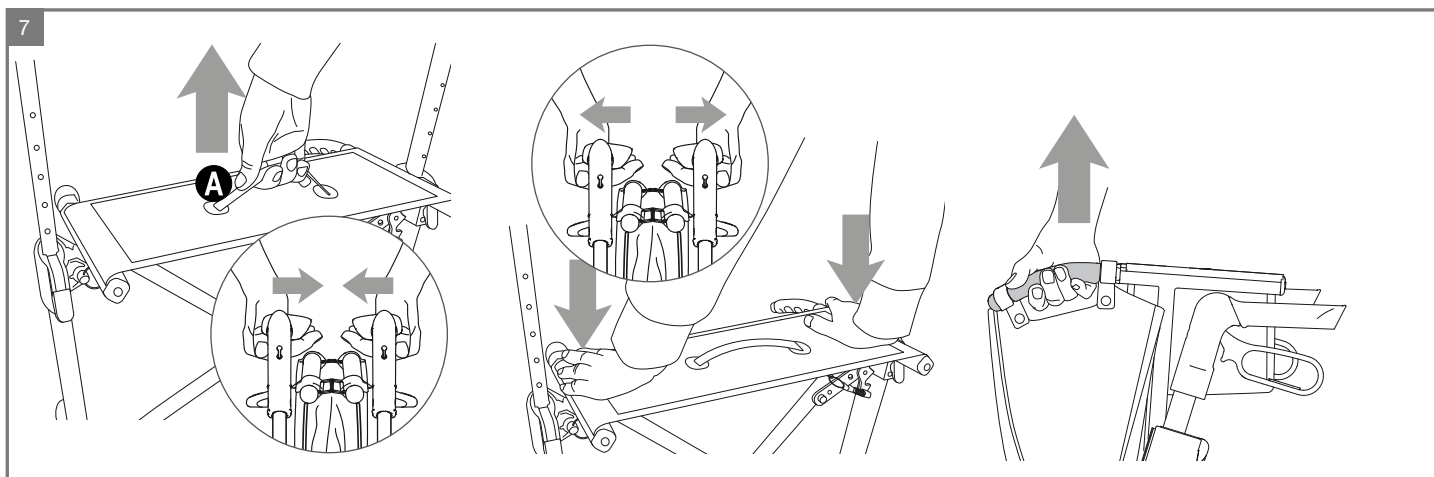


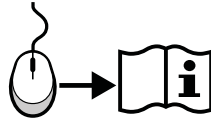
GEMINO 30 comfort



GEMINO 30 SpeedControl







Deutsch 08



Dansk 13



English 18



Español 23



Suomi 28



Français 33



Italiano 38



Nederlands 43



Norsk 48




Português 53





Svenska 58





Polski 63


 SUNRISE MEDICAL ist nach ISO 13485 zertifiziert und garantiert damit die Qualität unserer Produkte bei allen Entwicklungs- und Produktionsstufen dieses Rollator. Dieses Produkt ist mit den in den EU- und UK-Verordnung dargelegten Anforderungen konform. Hier abgebildete Optionen oder Zubehörteile sind gegen Aufpreis erhältlich.


 SUNRISE MEDICAL er godkendt i henhold til ISO 13485, som bekræfter kvaliteten af vores produkter på alle stadier fra udvikling til produktion. Dette produkt opfylder de standarder, der er angivet i EU- og UK-bestemmelser. Det viste ekstraudstyr eller tilbehør kan tilkøbes.

 We at SUNRISE MEDICAL have been awarded the ISO-13485 certificate, which affirms the quality of our products at every stage, from R&D to Production. This product complies with the standards set forth in EU and UK regulations. Options or accessories shown are available at extra cost.


 SUNRISE MEDICAL ha obtenido el certificado de calidad ISO 13485, el cual confirma la calidad de sus productos en todo momento, desde el inicio del proceso de desarrollo del producto, hasta su posterior producción. Este producto cumple las normas establecidas en las normativa de la UE y del Reino Unido. Los accesorios y equipamiento opcionales se encuentran disponibles con un coste adicional.


 SUNRISE MEDICALille on myönnetty ISO-13485-serfikaatti, joka takaa tuotteidemme korkean laadun kaikissa tuotantovaiheissa suunnittelusta valmistukseen. Tämä tuote on EU:n ja Yhdistyneen kuningaskunnan määräysten mukainen. Esitetyt lisälaitteet ja -varusteet ovat saatavilla lisämaksusta.


 Nous, la société SUNRISE, sommes certifiés ISO 13485, ce qui garantit la qualité de nos produits à tous les stades, du développement jusqu'à la production. Ce produit est conforme aux exigences des réglementations de l'Union européenne et du Royaume-Uni. Les options ou accessoires illustrés sont disponibles en option.


 SUNRISE MEDICAL è certificata ISO 13485 a garanzia della qualità dei nostri prodotti in ogni fase del processo, dalla ricerca e sviluppo sino alla produzione. Questo prodotto è conforme agli standard definiti dalle regolamenti UE e nel Regno Unito. Le opzioni e gli accessori sono disponibili pagando un sovrapprezzo.

 SUNRISE MEDICAL heeft het ISO 13485 certificaat toegekend gekregen, een bewijs van de kwaliteit van onze processen in elk stadium, vanaf het onderzoek en de ontwikkeling tot de productie. Dit product voldoet aan de standaarden zoals bepaald in regelgeving van de EU en het VK. Getoonde opties en accessoires zijn tegen betaling verkrijgbaar.

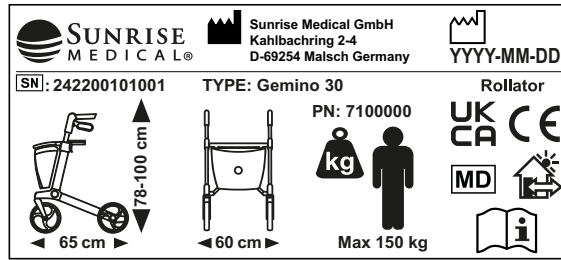
 SUNRISE MEDICAL er ISO 13485-sertifisert, noe som garanterer kvalitet innen alle områder av konstruksjon og produksjon av denne rullator. Dette produktet er i overensstemmelse med standardene som er fastsatt i forskrifter fra EU og Storbritannia. Vist utstyr og tilbehør kan fås direkte på produktet eller etterbestilles.

 A SUNRISE MEDICAL recebeu o Certificado ISO 13485, que confirma a qualidade dos seus produtos em todas as fases desde a pesquisa e desenvolvimento até ao fabrico. Este produto está em conformidade com as normas definidas nas regulamentos da UE e do Reino Unido. As opções e acessórios estão disponíveis sem custo extra.

 SUNRISE MEDICAL har tilldelats ISO 13485-certifikatet, som bekräftar kvaliteten på våra produkter i varje steg, från FoU till produktion. Den här produkten uppfyller de standarder som anges i EU- och UK-föreskrifter. Tillval eller tillbehör finns tillgängliga till extra kostnad.

 Firma SUNRISE MEDICAL posiada certyfikat ISO 13485, który potwierdza wysoką jakość naszych produktów na każdym etapie ich powstawania, od opracowywania nowych rozwiązań po fazę produkcji. Niniejszy produkt spełnia wymogi stawiane przez rozporządzeń UE i Wielkiej Brytanii. Dodatkowe wyposażenie i akcesoria dostępne są za dodatkową opłatą.

Produktkennzeichnung
Mærkning
Labelling
Etiquetado
Merkinnät
Marquage
Etichettatura
Markering
Merking
Etiquetas
Märkning
Etykiety



ISO 7010-M002

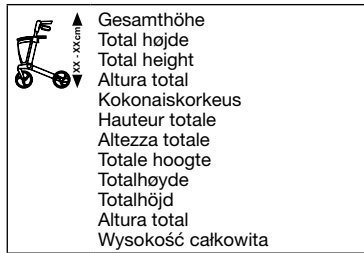
GEMINO

UK **RP**

Sunrise Medical Limited
Thorns Road, Brierley Hill
West Midlands, DY5 2LD
UNITED KINGDOM

CH **REP**

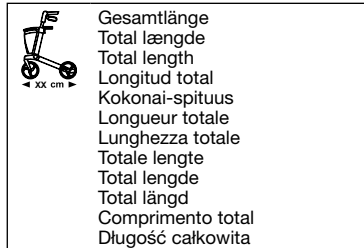
Sunrise Medical AG
Erlenauweg 17
CH-3110 Münsingen
Schweiz/Suisse/Svizzera



CE CE-Kennzeichnung
CE-mærkat
CE Mark
Marca CE
CE-merkintä
Marquage CE.
Marchio CE.
CE-keurmerk.
CE-merking
CE-märkning
Símbolo CE
Znak CE



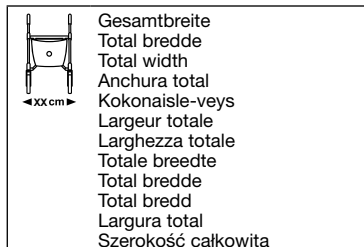
Adresse des Importeurs
Importøren's address
Importer's address
Dirección del importador
Maahantuojan osoite
Adresse de l'importateur
Indirizzo dell'importatore
Adres van de importeur
Adresse til importør
Importörens adress
Morada do importador
Adres importera



UKCA UKCA-Kennzeichnung
UKCA-mærkat
UKCA Mark
Marca UKCA
UKCA-merkintä
Marquage UKCA.
Marchio UKCA.
UKCA-keurmerk.
UKCA-merking
UKCA-märkning
Símbolo UKCA
Znak UKCA



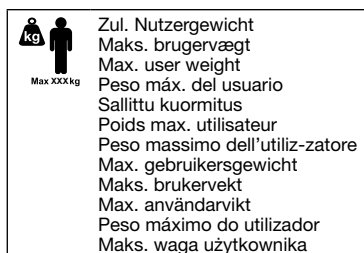
Ziehen Sie die Bedienungsanleitung zu Rate
Se brugsanvisningen
Consult instructions for use
Consulte las instrucciones de uso
Katso käyttöohjeet
Veuillez prendre connaissance des consignes d'utilisation
Consultare le istruzioni per l'uso
Raadpleeg de gebruiksaanwijzing
Se brukermanualen
Läs bruksanvisningen
Consulte as instruções de utilização
Skonsultować się z instrukcją obsługi



SN Seriennummer
Seriennummer
Serial number
Número de serie
Sarjanumero
Número de série.
Numero di serie.
Seriennummer
Seriennummer
Seriennummer
Número de Série
Numer fabryczny balkonika

UK **RP**

Verantwortliche Person (Vereinigtes Königreich)
Ansvarlig person i Storbritannien
UK Responsible Person
Persona responsable en el Reino Unido
Responsabile di riferimento nel Regno Unito
Personne responsable au Royaume-Uni
Responsabile di riferimento nel Regno Unito
Verantwoordelijke persoon VK
Ansvarlig person for Storbritannia
Ansvarig person i Storbritannien
Responsável no Reino Unido
Osoba odpowiedzialna w Wielkiej Brytanii



TYPE: Produktbezeichnung/Artikelnummer
Produktname/SKU-nummer
Product Name/SKU Number
Nombre del producto, número de referencia (SKU)
Tuotenimi/SKU-numero
Désignation du produit/Numéro de SKU
Nome del prodotto/codice articolo
Naam product, SKU nummer
Produktname/SKU-nummer.
Produktname/SKU-nummer
Nome do produto/Número SKU
Nazwa produktu / numer SKU

CH **REP**

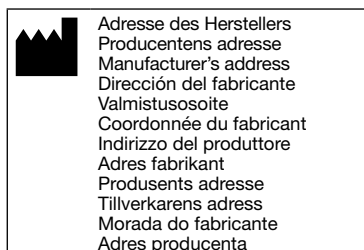
Adresse des Bevollmächtigten für die Schweiz
Adresse på repræsentant i Schweiz
Swiss Representative's address
Dirección del representante en Suiza
Edustajan osoite Sveitsissä
Adresse du représentant en Suisse
Indirizzo del rappresentante in Svizzera
Het adres van de vertegenwoordiger in Zwitserland
Adresse til representant i Sveits
Adress för representant från Schweiz
Morada do representante na Suíça
Adres przedstawiciela w Szwajcarii



Gebrauch im Innen- und im Außenbereich
Indendørs og udendørs brug
Indoor and outdoor use
Use en interiores y exteriores
Se soveltuu sekä sisä- että ulkokäyttöön
Usage intérieur et extérieur
Uso in interni e in esterni
Voor binnen- en buitengebruik
Innendørs og utendørs bruk
Inomhus- och utomhusbruk
Utilização tanto no interior como no exterior
Do użytku w pomieszczeniach i na zewnątrz



ISO 7010-M002.
Die Gebrauchsanweisung muss gelesen werden!
(Blaues Symbol)
Brugermanualen/Dette hæfte skal læses! (Blåt ikon)
Instruction manual/booklet must be read! (Blue icon)
Debe leerse el manual/libro de instrucciones. (Icono azul)
Käyttöohje/ohje on luettava! (Sininen kuvake)
L'utilisateur doit impérativement lire le manuel d'utilisation/livret! (Icône bleue)
Leggere il manuale d'uso! (Icona blu)
Gebruikershandleiding/brochure moet worden gelezen! (Blauw icoon)
Du må lese igjennom bruksanvisningen! (Blått ikon)
É necessário ler o manual/livro de instruções! (Ícone azul)
Bruksanvisning/häfte måste läsas! (blå ikon)
Należy zapoznać się z instrukcją! (Niebieska ikona)



MD Dieses Symbol bedeutet Medizinprodukt
Dette symbol betyder medicinsk udstyr
This symbol means Medical Device
Este símbolo significa Dispositivos Médicos
Tämä symboli tarkoittaa lääkinällistä laitetta
Ce symbole signifie dispositif médical
Questo simbolo significa dispositivo medico
Dit symbool betekent Medisch apparaat
Dette symbolet betyr medisinsk utstyr
Denna symbol betyder medicinsk utrustning
Este símbolo significa Dispositivo Médico
Ten symbol oznacza wyrób medyczny

Deutsch

Inhaltsverzeichnis

Wiedereinsatz	8
Empfang des Rollators	9
Gebrauch des Rollators	9
Einstellen des Rollators	9
Sicherheitshinweise	10
Technische Daten	11
Garantie	12



Bei einem Gemino mit Copal Speed Control-Rädern ist diese Bedienungsanleitung nur in Verbindung mit der Speed Control-Bedienungsanleitung gültig.

Wiedereinsatz

Checkliste für den Wiedereinsatz

- Der Rollator ist für einen Wiedereinsatz geeignet.
- Überprüfen Sie die einwandfreie Funktion der Bremsen
- Überprüfen Sie die Einstellung der Bremsen und stellen Sie diese ggf. ein
- Überprüfen Sie die Bremshebel und deren Zustand/Position
- Reinigen Sie die Bremsklötze
- Reinigen Sie die Bremsfedern
- Überprüfen Sie die Räder auf Beschädigungen und Verschleiß
- Tauschen Sie beschädigte oder abgenutzte Räder aus
- Überprüfen Sie die Radaufnahmen und tauschen Sie diese ggf. aus
- Stellen Sie sicher, dass der Rollator sauber und hygienisch einwandfrei ist
- Überprüfen Sie alle beweglichen Teile und tauschen Sie diese ggf. aus
- Überprüfen Sie alle Schraubverbindungen und stellen Sie diese ggf. ein
- Überprüfen Sie den Rahmen auf Beschädigungen und auf Bewegungsspiel oder Lockerung in den Rahmenverbindungen

Herzlichen Glückwunsch zu Ihrem neuen Rollator

Qualität und Funktionalität sind Schlüsselbegriffe für alle Sunrise Medical Produkte. Für Rückmeldungen über Ihre Erfahrungen bei der Nutzung dieses Rollators sind wir Ihnen dankbar. Ihre Anregungen helfen uns, immer bessere Produkte zu entwickeln.

Bitte lesen Sie diese Gebrauchsanweisung sorgfältig, bevor Sie den Rollator zum ersten Mal benutzen. Dies ist zu Ihrer eigenen Sicherheit erforderlich und hilft Ihnen, alle Funktionen des Rollators optimal zu nutzen.

Das Managementsystem von SUNRISE MEDICAL ist zertifiziert nach DIN EN ISO 13485 und ISO 14001.

Kurzbeschreibung des Gemino:

Der Gemino kann ganz einfach an die individuellen Bedürfnisse des Benutzers angepasst werden. Der Gemino ist mit stabilen, leichtgängigen Rädern und einfach zu bedienenden Bremsen ausgestattet. Der Gemino kann gefaltet werden, um den Transport zu erleichtern.

Bestimmungsgemäße Verwendung:

Der Gemino ist als Gehhilfe für Personen mit eingeschränkter Mobilität für den Einsatz im Innen- und Außenbereich und auf ebenem und festem Untergrund ausgelegt. Der Sitz bietet die Möglichkeit eine Pause machen, wenn man länger unterwegs ist. Für andere Zwecke wie z.B. als Steighilfe oder zum Tragen von schweren Lasten ist er nicht geeignet.

Indikationen

Die folgenden, spezifischen Indikationen werden festgelegt:

- Gelenkkontrakturen/-schäden
- Erkrankungen wie Herz- und Kreislaufinsuffizienz, Gleichgewichtsstörungen oder Kachexie sowie für ältere Menschen, die noch genügend verwendbare Kraft im Ober- und Unterkörper haben.

Kontraindikationen

Der Rollator darf in folgenden Fällen nicht benutzt werden:

- Wahrnehmungsstörung
- Starkes Ungleichgewicht
- Lähmung
- Gelenkkontraktur oder Gelenkschäden an beiden Armen.

HINWEIS:

Bitte beachten Sie, dass zum Fahren eines Rollator ausreichende kognitive, körperliche und visuelle Fertigkeiten erforderlich sind. Der Benutzer muss in der Lage sein, die Auswirkungen von Handlungen während des Betriebs des Rollator zu beurteilen und sie bei Bedarf zu korrigieren. Diese Fähigkeiten und der sichere Gebrauch von zusätzlich angebauten Komponenten können von Sunrise Medical als dem Hersteller nicht beurteilt werden. Für daraus entstehende Schäden haften wir nicht.

Bitte beachten Sie die Bedienungsanleitung des Rollator und der zusätzlich angebauten Komponenten. Unterweisen Sie den Benutzer im sicheren Gebrauch des Rollator und der zusätzlich angebauten Komponenten. Informieren Sie die Benutzer über spezifische Warnungen, die gelesen, verstanden und respektiert werden müssen.

Empfang des Rollators

1 Zusammenbau

Der Rollator ist bei Anlieferung vollständig montiert. Alles was Sie tun müssen ist:

- Falten Sie den Rollator auseinander.
- Stellen Sie die Schiebegriffe auf die richtige Höhe ein.
- Montieren Sie evtl. Zubehör und stellen Sie es richtig ein.
- Überprüfen Sie die Bremsen und stellen Sie sie bei Bedarf ein.

Verpackung

Die Verpackung ist entsprechend der lokalen Vorschriften zu entsorgen. Die Kunststofffolie und der Karton können recycelt werden.

Gebrauch des Rollators

2 Bremse

Überprüfen Sie die einwandfreie Funktion der Bremse vor jeder Nutzung des Rollators.

- Wenn Sie während des Gehens bremsen wollen, ziehen Sie den Bremshebel leicht nach oben, um Ihre Geschwindigkeit zu reduzieren.
- Mit dem optionalen umgekehrten Bremssystem **2b** müssen Sie die Bremsgriffe anziehen, um mit dem Rollator gehen zu können.
 - Lassen Sie die Bremsgriffe los, um den Rollator zu bremsen
 - Die Bremsen werden aktiviert, wenn die Bremsgriffe losgelassen werden.
- Schieben Sie den Rollator nicht, wenn die Bremsen fest angezogen oder verriegelt sind. Dies kann zu Beschädigungen an den Bremsen bzw. den Rädern führen. Ein Ausfall der Bremsanlage kann hieraus resultieren.
- Bei einer defekten Bremsanlage dürfen Sie den Rollator nicht benutzen.

2 Feststellbremse

- Zum Betätigen der Feststellbremse drücken Sie den Bremshebel nach unten. Sie hören ein leises „Click“, wenn der Bremshebel einrastet.
- Ziehen Sie den Bremshebel nach oben in die Mittelstellung um die Feststellbremse zu lösen.

⚠ Achtung!

Betätigen Sie immer die Feststellbremse wenn Sie anhalten oder den Rollator parken. Betätigen Sie immer die Feststellbremse ehe Sie sich auf den Rollator setzen.

3 Sitz

- Stellen Sie sicher, dass die Feststellbremse betätigt und eingerastet ist, bevor Sie sich auf den Rollator setzen.
- Setzen Sie sich immer auf die komplette Sitzfläche und mit dem Rücken zur Fahrtrichtung.
- Eine Rückenlehne in Form eines gepolsterten Gurtbandes ist als Zubehör erhältlich.

4 Gehen mit dem Rollator

Gehen Sie aufrecht und halten Sie den Abstand zwischen Rollator und Ihrem Körper möglichst klein um die beste Unterstützung und maximale Sicherheit zu erlangen. Ihr Blick sollte nach vorn und nicht nach unten gerichtet sein.

⚠ Achtung!

Schieben Sie den Rollator niemals mit großem Abstand vor sich her. Dies kann zu Stürzen und Fehlbelastungen führen.

Lehnen Sie sich beim Gebrauch des Rollators nicht zu weit zur Seite, da der Rollator durch die seitliche Gewichtsverlagerung instabil werden kann.

5 Hindernisüberwindung, Gebrauch der Ankipphilfe

Wenn Sie Bordsteinkanten oder ähnliche Hindernisse überwinden müssen, treten Sie auf die Ankipphilfe und ziehen Sie den Rollator an den Schiebegriffen leicht nach hinten, um die Vorderräder anzuheben.

6 Seitenabweiser

Der Geminio ist mit Seitenabweisern ausgestattet **A**. Diese Seitenabweiser können das Hängenbleiben der Hinterräder an Ecken und Kanten wie z.B. Türrahmen verhindern.

7 Falten des Rollators

Der Rollator verriegelt automatisch in der gefalteten Position.

- Ziehen Sie das Entriegelungsband **A** nach oben, um den Rollator zu falten.
- Drücken Sie die Schiebegriffe zusammen. Wenn der Rollator vollständig zusammengeklappt ist, verriegelt er automatisch und Sie hören ein leises „Click“.

⚠ Achtung!

Beim Zusammen- und Auseinanderfalten des Rollators besteht Klemmgefahr.

7 Auseinanderfalten des Rollators

Der Rollator verriegelt automatisch in der auseinandergefalteten Position.

- Ziehen Sie die Schiebegriffe auseinander.
- Drücken Sie die seitlichen Sitzrohre nach unten, bis Sie ein leises „Click“ hören. Dieses „Click“ zeigt an, dass der Rollator in der entfalteten Position verriegelt ist.
- Überprüfen Sie vor der Nutzung des Rollators, ob der Faltmechanismus richtig eingerastet ist.

7 Anheben und Tragen des Rollators

Die Tragegriffe sind am einfachsten zu nutzen, wenn der Rollator zusammengeklappt ist.

- Falten Sie den Rollator vor dem Anheben oder Tragen zusammen. Der Rollator ist dann am besten ausbalanciert.

Einstellen des Rollators

8 Höheneinstellung der Schiebegriffe

Die Schiebegriffe müssen stets auf die richtige Höhe eingestellt sein, um die korrekte Schiebeposition zu erzielen und um Fehlbelastungen zu verhindern. Der Nutzer muss in einer aufrechten, ungebeugten Haltung innerhalb des Rollators gehen.

- Heben Sie den Verriegelungshebel an.
- Stellen Sie die richtige Schiebegriffhöhe ein.
- Lassen Sie den Verriegelungshebel los. Der Höhenverstellmechanismus rastet automatisch ein.
- Überprüfen Sie vor der Nutzung des Rollators, ob die Schiebegriffe richtig eingerastet sind.

9 Memory Funktion für die Schiebegriffhöhe

Die Memory Funktion ermöglicht es Ihnen, die einmal eingestellte Schiebegriffhöhe z.B. nach einem Transport wieder schnell und einfach einzustellen.

- Ermitteln Sie die richtige Schiebegriffhöhe.
- Schrauben Sie die Schraube **A** mit einem 3 mm Innensechskantstiftschlüssel heraus.
- Ziehen Sie den Schiebegriff heraus.
- Drehen Sie den Memoryblock **B** um 90° und ziehen Sie ihn heraus.
- Positionieren Sie den Memoryblock in der richtigen Position. Der Schiebegriff kann nun nur bis zur eingestellten Schiebegriffhöhe herausgezogen werden, aber weiterhin vollständig nach unten geschoben werden. Hierdurch können Sie das Transportmaß des Rollators schnell reduzieren, und hinterher die korrekte Schiebegriffhöhe sofort wiederfinden.
- Montieren Sie den Verstellmechanismus **C** wieder in der ursprünglichen Position, nachdem Sie die Schiebegriffe richtig positioniert haben.
- Sichern Sie den Verstellmechanismus, indem Sie die Schraube (A) wieder einschrauben und festziehen.

10 Einstellen der Bremse

Die Bremsen sind stets so einzustellen, dass an beiden Rädern die gleiche Bremswirkung erzielt wird. Der Abstand zwischen Bremsklotz und Lauffläche des Rades sollte ca. 2 mm betragen. Wenn die Feststellbremse betätigt ist, darf sich der Bremsklotz nicht in das Gummi der Lauffläche einpressen, da hierdurch das Rad beschädigt werden kann.

- Lösen Sie die Kontermutter **A**.
- Stellen Sie die Bremse ein, indem Sie die Einstellschraube **B** hinein- bzw. herausdrehen und ziehen Sie die Kontermutter **A** wieder fest.
- Überprüfen Sie die Einstellung der Bremse. Bei nicht betätigtem Bremshebel müssen sich die Räder leicht drehen lassen und dürfen nicht schleifen.

Sicherheitshinweise

⚠ Achtung!

Überprüfen Sie vor jeder Nutzung des Rollators die einwandfreie Funktion der Bremsen.

Achten Sie darauf, dass der Rollator richtig eingerastet ist, wenn Sie ihn entfaltet haben.

Überprüfen Sie die Sitzfläche immer vor dem Gebrauch. Wenn sie beschädigt ist, muss sie ausgewechselt werden.

Überprüfen Sie vor jeder Nutzung des Rollators, ob die Schiebegriffe richtig arretiert sind.

Betätigen Sie immer die Feststellbremse wenn Sie eine Pause machen oder den Rollator abstellen.

Stellen Sie sicher, dass die richtige Schiebegriffhöhe eingestellt wurde, um Fehlbelastungen und Stürze zu vermeiden. Schieben Sie den Rollator nicht zu weit vor sich her.

Wenn der Rollator längere Zeit direkter Sonneneinstrahlung / niedrigen Temperaturen ausgesetzt war, können die Oberflächen des Rollator heiß (>41 °C) bzw. sehr kalt werden. Seien Sie vorsichtig, wenn Sie den Rollator unter diesen Bedingungen berühren, da Hautverbrennungen oder -erfrierungen auftreten können. Personen mit empfindungsloser Haut sollten besonders vorsichtig sein.

Achten Sie auf Quetsch- und Scherstellen zwischen den beweglichen Teilen des Rollators. Seien Sie besonders vorsichtig beim Falten oder Entfalten des Rollators und bei der Höhenverstellung der Schiebegriffe.

Gehen Sie mit dem Rollator auf dem Gehweg und nicht auf der Fahrbahn. Sorgen Sie dafür, dass Sie gesehen werden. Tragen Sie helle Kleidung und nutzen Sie Reflektoren, wenn Sie den Rollator im Außenbereich verwenden.

Nutzen Sie den Rollator nur für den Verwendungszweck, für den er konstruiert wurde. Nutzen Sie den Rollator nicht zum Personen- oder Lastentransport.

Achten Sie besonders auf Kinder in der Umgebung des Rollators. Lassen Sie Kinder nicht mit dem Rollator spielen.

Der Rollator darf nur von Personen mit einem maximalen Gewicht von 150 kg Gemino 30, 130 kg Gemino 30 M, 125 kg Gemino 30 S, 100 kg Gemino 30 / 30 M / 30 S SpeedControl genutzt werden.

Das Netz darf maximal mit 5 kg belastet werden.

Der Rollator ist regelmäßig zu überprüfen. Alle Verschraubungen und Verbindungen müssen fest sein. Bauteile dürfen nicht beschädigt oder locker sein.

Bei Beschädigungen oder Fehlfunktionen ist eine weitere Nutzung des Rollators verboten. Wenden Sie sich zur Reparatur an Ihren Fachhändler.

Führen Sie keine Änderungen oder Modifikationen am Rollator durch. Änderungen oder Modifikationen können die Sicherheit des Rollators negativ beeinträchtigen. Nutzen Sie nur von Sunrise Medical freigegebenes Zubehör.

Nutzen Sie den Rollator nur auf ebenem, festem Untergrund.

Wartung

Die hier aufgeführten Wartungsarbeiten können von Ihnen selbst durchgeführt werden. Für weitergehende Wartungsarbeiten und Reparaturen wenden Sie sich bitte an Ihren Fachhändler.

Reinigung

Die ordnungsgemäße Reinigung und Desinfektion Ihres Produkts ist unerlässlich – sie verlängert die Lebensdauer und sorgt dafür, dass es länger wie neu aussieht. Sie ist aber auch unerlässlich, um die Ausbreitung von Bakterien und Viren wie COVID-19 zu verhindern.

Reinigung vs Desinfektion

Als Erstes ist hier zu beachten, dass es einen Unterschied zwischen Reinigung und Desinfektion gibt. Bei der Reinigung werden zwar Keime und Schmutz von Oberflächen entfernt, doch die Keime werden dadurch nicht abgetötet. Wenn sie entfernt werden, wird nur die Anzahl der Keime und die Gefahr der Ausbreitung von Infektionen verringert. Dagegen werden bei der Desinfektion eines Rollator Mikroorganismen wie Bakterien durch den Einsatz von Chemikalien abgetötet. Das heißt aber nicht unbedingt, dass mit diesem Prozess schmutzige Oberflächen gereinigt werden. Die Abtötung von auf der Oberfläche befindlichen Keimen nach der Reinigung kann ebenfalls dazu beitragen, die Ausbreitung von ansteckenden Krankheiten zu verringern.

Rahmen waschen

Der Rahmen sollte regelmäßig mit warmem Wasser (maximal 60 °C) und Seife abgewaschen werden. Wenn der Rahmen sehr schmutzig ist, kann ein Entfettungsmittel verwendet werden. Der Rahmen kann mit einem Hochdruckschlauch abgespritzt werden. Wenn Sie dieses Verfahren verwenden, richten Sie den Wasserstrahl nicht direkt auf die Kugellager. Trocknen Sie den Rollator nach dem Waschen oder nach der Benutzung bei Regen gründlich ab, z.B. in einem Trockenschrank. Wenn ein Entfettungsmittel verwendet wird, sollten bewegliche Teile danach geschmiert werden.

Desinfektion

Die Desinfektion darf nur von entsprechend qualifiziertem Personal durchgeführt werden. Der Rollator kann mit Desinfektionsmitteln, die 70–80 Prozent Ethanol oder max. 1000 ppm Chlorid (Bleichmittel) enthalten, bzw. bis zu 10 Minuten lang mit heißem Wasser (maximal 85 °C) desinfiziert werden. Verwenden Sie keine Desinfektionsmittel, die Phenol enthalten.

⚠ GEFAHR!

Wichtig: Wenn Gehhilfen/Rollatoren von mehreren Personen benutzt werden, müssen sie gründlich gereinigt werden, damit keine Ansteckungsgefahr besteht. Hygienemaßnahmen bei Wiedereinsatz: Bevor der Rollator wiedereingesetzt wird, muss er sorgfältig vorbereitet, eingestellt und hygienisch gereinigt werden. Bitte beachten Sie die Gebrauchsanweisung des Herstellers für das Desinfektionsmittel, das Sie benutzen.

Bevor Gehhilfen/Rollatoren wieder eingesetzt werden, müssen sie sorgfältig vorbereitet werden. Alle Oberflächen, mit denen der Benutzer in Berührung kommt, müssen mit einem Desinfektionsmittel besprüht werden. Dafür muss ein in Ihrem Land zugelassenes/empfohlenes Desinfektionsmittel zur schnellen Desinfektion auf Alkoholbasis für Medizinprodukte und -geräte verwendet werden, die schnell desinfiziert werden müssen. Bitte beachten Sie die Gebrauchsanweisung des Herstellers für das Desinfektionsmittel, das Sie benutzen. Im Allgemeinen kann an den Nähten keine vollständige Desinfektion garantiert werden. Wir empfehlen daher, die Sitz- und Rückenbespannungen zu entsorgen, um eine mikrobielle Kontamination mit Wirkstoffen gemäß dem vor Ort geltenden Infektionsschutzgesetz zu vermeiden.

⚠VORSICHT!

Verwenden Sie keine Lösungsmittel, Bleiche, Scheuermittel, chemischen Reinigungsmittel, Wachspolituren und Aerosole. Desinfektionsmittel müssen in der vom Hersteller angegebenen Verdünnung verwendet werden. All gereinigten Flächen müssen mit sauberem Wasser abgespült und sorgfältig getrocknet werden. Führen Sie die Desinfektion mit einem Spezial-Desinfektionsmittel für Oberflächen oder mit Wischtüchern durch, die eine 70–80%ige Ethanol-/Alkohollösung enthalten, bzw. mit anderen, im Handel erhältlichen Lösungen für die Oberflächendesinfektion. Diese Produkte sind als bakterizid und viruzid gekennzeichnet. Das Desinfektionsmittel muss mindestens 15 Minuten lang auf der Oberfläche bleiben. Die Oberfläche sollte dann mit einem Wischtuch gereinigt und einem sauberen Tuch abgewischt werden.

⚠WARNUNG!

Bei allen gewerblichen oder Haushaltsreinigern immer zuerst das Etikett lesen. Die Anleitung immer genau befolgen.

⚠VORSICHT!

Durch Sand und Meerwasser (oder Salz im Winter) können die Lager der Räder beschädigt werden. Reinigen Sie den Rollator gründlich, wenn er solchen Bedingungen ausgesetzt war.

⚠VORSICHT!

Wenn zu viele oder die falschen Chemikalien verwendet werden, kann das zu Korrosion oder zur Zersetzung der verwendeten Materialien führen • Körperflüssigkeiten können Korrosion oder die Zersetzung der verwendeten Materialien verursachen. Wenn der Rollator mit Körperflüssigkeiten in Berührung gekommen ist, müssen alle Teile des Rollator gereinigt und desinfiziert werden.

Reinigung der Bremsen

Die Bremsklötze und deren Führung sowie die Bremsfedern müssen regelmäßig gereinigt werden.

Netz

Das Netz kann abgenommen und separat gewaschen werden. Maschinenwäsche bei 60°, Handwäsche bei 40° oder Desinfektion. Verwenden Sie zum Desinfizieren ein geeignetes chemisches Desinfektionsmittel. Wenden Sie keine thermische Desinfektion an.

Bedingungen, die dem Rollator Schaden zufügen können

Der Rollator sollte nicht bei Temperaturen unter – 35°C oder über 60°C verwendet werden. Hinsichtlich der Luftfeuchtigkeit und des Luftdrucks gibt es keine spezifischen Anforderungen. Ebenso gibt es keine zusätzlichen Anforderungen in Bezug auf die Lagerungsbedingungen.

Schrauben und Muttern

Schrauben und Muttern können mit der Zeit locker werden. Überprüfen Sie daher regelmäßig alle Schraubverbindungen und ziehen Sie diese ggf. nach. Sie können auch ein Schraubensicherungsmittel wie Loctite Blau Nr. 243 verwenden. Wurden selbstsichernde Muttern gelöst, verlieren sie ihre selbstsichernden Eigenschaften und sollten daher ausgetauscht werden.

Hygienemaßnahmen bei Wiedereinsatz:

Bevor der Rollator wiedereingesetzt wird, muss er sorgfältig vorbereitet, eingestellt und hygienisch gereinigt werden. Alle Oberflächen, mit denen der Benutzer in Berührung kommt, müssen mit einem Desinfektionsmittel besprüht werden.

Dafür muss ein in Ihrem Land zugelassenes/ empfohlenes Desinfektionsmittel zur schnellen Desinfektion auf Alkoholbasis für Medizinprodukte und -geräte verwendet werden, die schnell desinfiziert werden müssen. Bitte beachten Sie die Gebrauchsanweisung des Herstellers für das Desinfektionsmittel, das Sie benutzen.

Im Allgemeinen kann an den Nähten keine vollständige Desinfektion garantiert werden. Wir empfehlen daher, die Sitz- und Rückenbespannung zu entsorgen, um eine mikrobielle Kontamination mit Wirkstoffen gemäß dem vor Ort geltenden Infektionsschutzgesetz zu vermeiden.

Regelmäßige Inspektionen

- Überprüfen sie die korrekte Funktion der Bremsen. Bei Bedarf sind die Bremsen einzustellen.
- Überprüfen Sie die Räder auf Verschleiß und Beschädigungen.
- Stellen Sie sicher, dass der Rollator sauber ist und alle beweglichen Teile einwandfrei funktionieren.
- Überprüfen Sie alle Schraubverbindungen und ziehen Sie diese ggf. nach.

Reparaturen

Ausgenommen von kleineren Ausbesserungsarbeiten an der Lackierung, dem Austausch der Räder und dem Einstellen der Bremse, müssen alle Reparaturen durch geschultes Fachpersonal durchgeführt werden. Wenden Sie sich diesbezüglich an Ihren Fachhändler.

Lagerung

Lagern Sie den Rollator in stehender Position. Der Rollator kann außerhalb Ihrer Wohnung aufbewahrt werden.

Falten Sie den Rollator zusammen, um ihn zu transportieren. Der Rollator sollte an den Tragegriffen angehoben und getragen werden. (Siehe Seite 8)

Heben Sie den Rollator niemals an den Bremsseilen oder dem Entriegelungsband hoch.

Technische Daten**Verwendete Materialien**

Die meisten Teile des Rollators bestehen aus einer speziellen Aluminiumlegierung.

Anwendungsbereich

Der Rollator ist für eine Anwendung auf ebenem und festem Untergrund im Innen- und Außenbereich geeignet. Er wurde als Gehhilfe für Personen mit reduzierter Muskelkraft, reduzierter Beweglichkeit sowie eingeschränkter Mobilität und Standsicherheit entwickelt. Eine ausreichende Gehfähigkeit muss vorhanden sein.

Die erwartete Lebensdauer beträgt 10 Jahre.

Entsorgung / Recycling von Materialien

Im folgenden Abschnitt werden die Materialien beschrieben, die für den Rollator verwendet werden mit Angaben zur Entsorgung oder zum Recycling des Rollators und dessen Verpackung. Darüber hinaus können vor Ort besondere Vorschriften bezüglich der Entsorgung oder Wiederverwertung gelten, die bei der Entsorgung Ihres Rollators beachtet werden müssen. (Dazu kann auch die Reinigung oder Dekontaminierung des Rollators vor der Entsorgung gehören).

Aluminium: Kreuzstrebe, Schiebegriffe, Seitenrohre

Stahl: Befestigungspunkte, Achsen.

Kunststoff: Räder, Griffe, Rohrverschlüsse, Lenkräder und Reifen.

Verpackung: Pappe.

Polsterung: Polyesterweben mit PVC-Beschichtung.

Die Entsorgung oder das Recycling sollte über eine Entsorgungsfirma oder eine öffentliche Entsorgungsstelle erfolgen. Elektro- und Elektronikgeräte müssen vom allgemeinen Haushaltsmüll getrennt und über eigene kommunale Sammelstellen entsorgt werden.

Bitte erfragen Sie Details zur Entsorgung von elektronischen Komponenten und AAA-Batterien bei Ihrem lokalen Entsorgungsunternehmen. Sie können Ihren Rollator zur Entsorgung auch an Ihren Fachhändler zurückgeben.

CE-Konformität

SUNRISE MEDICAL erklärt als Hersteller, dass dieses Produkt mit der Medizinprodukte-Verordnung (2017/745) der EU konform ist.

Hinweis an den Anwender und/oder den Patienten: Alle im Zusammenhang mit dem Produkt aufgetretenen schwerwiegenden Vorfälle sind dem Hersteller und der zuständigen Behörde des Mitgliedstaats, in dem der Anwender und/oder der Patient niedergelassen ist, zu melden.

FMG (Für Mich Gebaut) Sonderbauten

Sunrise Medical empfiehlt dringend, alle Informationen für den Benutzer, die mit Ihrem FMG-Produkt mitgeliefert werden, vor dem erstmaligen Gebrauch sorgfältig durchzulesen und sicherzustellen, dass alles verstanden wurde. Dadurch wird gewährleistet, dass Ihr FMG-Produkt wie vom Hersteller vorgesehen funktioniert.

Sunrise Medical empfiehlt die Benutzerinformationen und Dokumente für einen späteren Gebrauch sicher aufzubewahren und nicht zu entsorgen.

Kombinationen von Medizinprodukten

Dieses Medizinprodukt kann unter Umständen mit einem oder mehreren anderen Medizinprodukten bzw. anderen Produkten kombiniert werden. Informationen darüber, welche Kombinationen möglich sind, finden Sie unter www.Sunrisemedical.de. Alle aufgeführten Kombinationen wurden überprüft, um die grundlegenden Sicherheits- und Leistungsanforderungen gemäß Anhang I Nr. 14.1 der EU-Verordnung 2017/745 über Medizinprodukte zu erfüllen.

Leitlinien zum Kombinieren wie etwa die Montage finden Sie unter www.SunriseMedical.de.

Garantie

DIESE GARANTIE BESCHRÄNKT IHRE GESETZLICHEN RECHTE IN KEINER WEISE.

Sunrise Medical* gewährt seinen Kunden für alle Produkte eine Garantie gemäß den nachfolgenden Garantiebedingungen.

Garantiebedingungen:

1. Sollte ein Teil oder Teile des Produkts innerhalb von 24 Monaten Reparaturen oder eine Auswechslung (Austausch) benötigen als Folge eines Herstellungs- und Materialfehlers, wird das Teil bzw. werden die Teile repariert oder kostenlos ausgewechselt. Die Garantie deckt ausschließlich Herstellungsfehler ab.
2. Zur Geltendmachung der Garantie benachrichtigen Sie bitte umgehend den Sunrise Medical Kundendienst mit einer genauen Beschreibung des Problems. Sollten Sie das Produkt außerhalb des Zuständigkeitsbereichs des Sunrise Medical Kundendienstes verwenden, werden Reparatur oder Austausch von einem anderen, vom Hersteller bezeichneten Kundendienst ausgeführt. Das Produkt muss von einem von Sunrise Medical bezeichneten Kundendienst /Händler repariert werden.
3. Für Teile, die im Rahmen dieser Garantie repariert oder ausgetauscht werden, gewähren wir eine Garantie nach diesen Garantiebedingungen für die für das Produkt verbleibende Garantiedauer nach Ziffer 1.
4. Auf Original-Ersatzteile, die auf Kosten des Kunden eingebaut wurden, wird nach dem Einbau gemäß den Garantiebedingungen eine Garantie von 12 Monaten gewährt.
5. Ansprüche aus dieser Garantie entfallen, wenn eine Reparatur oder ein Ersatz des Produkts oder eines Teiles aus den folgenden Gründen erforderlich ist:
 - a. Normaler Verschleiß, dazu gehören insbesondere folgende Teile, falls eingebaut: Batterien, Armauflagerung, Polsterung, Reifen, Bremsen, Metallkappen, etc.
 - b. Überlastung des Produkts, bitte überprüfen Sie die maximal zulässige Zuladung des Produkts auf dem Typenschild.
 - c. Das Produkt oder das Teil wurde nicht gemäß den in der Betriebsanleitung und/oder dem Service-Handbuch aufgeführten Empfehlungen des Herstellers gepflegt oder gewartet.
 - d. Es wurde Zubehör verwendet, bei dem es sich nicht um Originalzubehör handelte.
 - e. Das Produkt oder ein Teil wurde durch Nachlässigkeit, Unfall oder unsachgemäße Verwendung beschädigt.
 - f. Änderungen/Modifikationen am Produkt oder an Teilen, die von den Herstellerspezifikationen (Herstellervorgaben) abweichen.
 - g. Es wurden Reparaturen durchgeführt, bevor unser Kundendienst über den jeweiligen Sachverhalt informiert wurde.
6. Diese Garantie unterliegt dem Recht des Landes, in dem das Sunrise Medical Produkt gekauft wurde.

* Standort von Sunrise Medical, von dem das Produkt gekauft wurde.

Dansk

Indhold

Rutiner ved genbrug.....	13
Når du modtager Gemino	14
Sådan bruger du rollatoren	14
Indstilling af rollatoren	14
Sikkerhed	15
Vedligeholdelse	15
Tekniske specifikationer	16
Garanti.....	17



For Gemino med Copal Speed Control-hjul er denne brugsanvisning kun gyldig sammen med Speed Control-brugsanvisningen.

Rutiner ved genbrug

Genbrugsskema

Rollatoren er egnet til genbrug

- Kontrollér, at bremsen fungerer korrekt
- Efterspænd bremserne, hvis det er nødvendigt
- Kontrollér, at bremsehåndtagene står i den rigtige position
- Rengør bremseklodserne
- Rengør bremsefjedrene
- Kontrollér, at hjulene er hele, og at de ikke har skader
- Udskift beskadigede eller slidte hjul
- Kontrollér, at alle bevægelige dele fungerer
- Kontrollér skruer, og efterspænd dem eventuelt
- Kontrollér hjulophæng, og udskift dem, hvis det er nødvendigt
- Sørg for, at rollatoren er hygiejnisk ren
- Tjek stellet for skader og slør i stallets samlinger

Tillykke med dit valg af ny rollator

Kvalitet og funktion er nøglebegreber for alle Sunrise Medical-produkter.

Vi er meget interesserede i en tilbagemelding fra dig om dine erfaringer med rollatoren. På den måde kan vi skabe et endnu bedre produkt.

For din egen sikkerhed, og for at sikre, at du får bedst muligt udbytte af mulighederne i din nye rollator, anbefaler vi, at du læser denne brugermanual nøje, før du tager rollatoren i brug.

SUNRISE MEDICALs kvalitetsstyringssystem er godkendt i henhold til DIN ISO 13485 og ISO 14001.

Kort og godt om Gemino:

Det er nemt at justere Gemino til den individuelle brugers behov. Gemino er udstyret med stabile hjul, der kører jævnt, og bremser, der er nemme at anvende. Gemino kan klappes sammen for nemmere transport.

Tilsigtet anvendelse:

Gemino er beregnet som et hjælpemiddel til gangbesværede til både indendørs og udendørs brug på en jævn og fast overflade. Sædet er beregnet til at sidde på, hvis der er brug for en pause under en længere gåtur. Det er ikke beregnet til noget andet formål og slet ikke til at kravle op på eller til transport af tungt gods.

Indikationer

Følgende specifikke indikationer er:

- Ledkontraktion/ledskader
- Sygdomme som f.eks. hjerte- eller kredsløbsproblemer, manglende balanceevne eller kakeksi. Desuden er rollator egnet til ældre personer, som stadig har kræfter i over- og underkroppen.

Kontraindikationer

Rollatoren må ikke anvendes i tilfælde af:

- Perceptionsforstyrrelse
- Alvorlig ubalance
- Lammelse
- Ledkontraktur eller ledskade på begge arme.

BEMÆRK:

Bemærk venligst, at kørsel med rollator kræver tilstrækkelige kognitive, fysiske og synsevner. Brugeren skal være i stand til at vurdere følger af handlinger under betjening af rollator og, om nødvendigt, korrigere dem. Disse egenskaber og sikker brug af de ekstra monterede komponenter kan ikke vurderes af Sunrise Medical som producent. Vi kan ikke påtage os noget ansvar for eventuelle skader som følge heraf.

Se betjeningsvejledningen til rollator og de ekstra monterede komponenter. Instruér brugeren i sikker brug af rollator og de ekstra monterede komponenter. Informér brugere om specifikke advarsler, der skal læses, forstås og overholdes.

Når du modtager Gemino

1 Montering

Rollatoren leveres komplet som standard. Det eneste, du behøver at gøre, er at:

- Klappe rollatoren ud.
- Indstille den rigtige højde på kørehåndtagene.
- Montere eventuelt ekstraudstyr
- Kontroller bremserne og juster dem hvis nødvendigt.

Emballage

Aflever emballage på et affaldscenter. Plast og karton i forbindelse med emballage kan genbruges.

Sådan bruger du rollatoren

2 Kørebremse

Kontrollér altid, at bremserne fungerer før brug.

- For at bremse rollatoren, når du kører, kan du klemme bremsehåndtaget lidt ind, så du reducerer farten.
- Hvis rollatoren er udstyret med tilbageløbsbremsen **2b** (ekstratilbehør), skal du klemme bremsehåndtagene ind for at kunne køre med rollatoren.
 - Slip bremsehåndtagene for at bremse rollatoren.
 - Bremserne aktiveres, når bremsehåndtagene slippes.
- Kør ikke med rollatoren, når bremsen står i låst position. Hvis du kører/skubber rollatoren med magt, når bremsen er helt eller delvist låst, medfører det slitage på dæk og bremser, som igen kan føre til dårlige bremseegenskaber.
- Brug ikke rollatoren, hvis bremserne er defekte.

2 Parkeringsbremse

- Skub bremsehåndtaget ned for at aktivere parkeringsbremsen. Du mærker et lille klik, når parkeringsbremsen er aktiveret.
- Klem bremsehåndtaget op for at deaktivere parkeringsbremsen.

⚠ Advarsel!

Brug altid parkeringsbremsen, når du stopper eller parkerer rollatoren. Brug altid parkeringsbremsen, når du skal sidde på sædet.

3 Sæde

- Sørg for, at parkeringsbremsen er aktiveret, før du sætter dig.
- Sid altid på hele sædet med ryggen mod kørselsretningen.
- En rygrem, der sikrer bedre støtte, kan købes som ekstraudstyr.

4 Sådan går du med rollatoren

Du opnår bedst støtte og tryk gang ved at gå oprejst med rollatoren tæt ind til kroppen, holde enden inde og se lige frem.

⚠ Advarsel!

Skub ikke rollatoren langt foran kroppen. Det kan føre til fald og fejlbelastninger.

Læn dig ikke for langt ud til siden og ræk ikke for langt ud efter noget, når du bruger rollatoren, da denne vægt i siden vil gøre rollatoren ustabil.

5 Forcering af forhindringer med vippepedal

Træd på vippepedalen for at vippe rollatorens forhjul op, når du skal forcere fortovskanter, tærskler eller andre forhindringer.

6 Kantafviser

Gemino er udstyret med en kantafviser **A**, som forhindrer baghjulet i at hænge fast i udstikkende forhindringer som dørkarme og hjørner.

7 Sådan klapper du rollatoren sammen

Rollatoren låser automatisk, når den er klappet helt sammen.

- Træk i stroppen **A** for at klappe rollatoren sammen. Når rollatoren er helt sammenklappet, låser den, og du mærker et lille klik.

⚠ Advarsel!

Pas på ikke at få fingrene i klemme, når rollatoren klappes ud og sammen.

7 Sådan klapper du rollatoren ud

Rollatoren låser automatisk, når den er klappet helt ud.

- Træk skubbehåndtagene fra hinanden
- Pres hvilesædets sider ned til du mærker et lille klik og rollatoren er dermed helt klappet ud.
- Sørg for, at rollatoren er i låst position, før du benytter den.

7 Sådan løfter og bærer du rollatoren

Løftehåndtagene er lettest tilgængelige, når rollatoren er sammenklappet.

- Løft rollatoren i sammenklappet tilstand – det giver det bedste løft og den bedste balance i forhold til vægt og løftehåndtag.

Indstilling af rollatoren

8 Højde på kørehåndtag

For at opnå den rigtige kørestilling og undgå fejlbelastning skal kørehåndtagene indstilles sådan, at brugeren går oprejst med rollatoren tæt ind til sig og ikke behøver at krumme ryggen ved kørsel.

9 Memory-funktion, der sikrer, at kørehåndtaget har den rigtige højde

Memory-funktionen giver dig mulighed for hurtigt at stille kørehåndtagets højde tilbage til normal position, hvis højden har været ændret i forbindelse med transport eller lignende.

- For at kunne indstille memory-funktionen skal du finde ud af, hvilken højde kørehåndtaget skal have, så det passer til dig.
- Skru skruen ud **A** med en 3 mm unbrakonøgle.
- Løft kørehåndtaget af.
- Drej memory-brikken **B** 90 grader, og træk den lige ud.
- Placér brikken i ønsket højde. – Nu kan kørehåndtaget ikke stilles højere end det punkt, memory-brikken er sat til, men du kan stadig skubbe det helt ned ved transport.
- Tryk knappen til højdejustering **C** godt ind, når du sætter kørehåndtaget på plads.
- Skru skruen i **A** igen.

10 Indstilling og justering af bremser

Bremserne skal være justeret, så de bremser lige meget på begge hjul. Afstanden mellem bremseklovs og bremse skal være ca. 2 mm. Når parkeringsbremsen aktiveres, må bremseklovsen ikke presses ind i hjulets gummi – det kan ødelægge hjulet.

- Løsn låsebolten **A**.
- Justér bremsen ved at skru kabelstrammeren **B** ind- eller udad.
- Test bremserne ved at snurre hjulet rundt og klemme bremsehåndtagene ind. Hjulene skal snurre let.

Sikkerhed

⚠ Advarsel!

Kontrollér altid, at bremserne fungerer før brug.

Sørg for, at rollatoren er i låst position, før du benytter den.

Kontrollér altid sædet, før du bruger rollatoren. Hvis det er beskadiget, skal det udskiftes.

Benyt altid parkeringsbremserne ved stop eller parkering.

Sørg for, at rollatoren er indstillet i den rigtige højde – så undgår du fejlbelastninger og fald. Skub ikke rollatoren langt foran kroppen.

Pas på ikke at få fingrene i klemme – undgå at få fingrene ind mellem rollatorens bevægelige dele. Vær specielt opmærksom, når du klapper rollatoren ud og sammen.

Hvis rollatoren udsættes for direkte sollys / kolde temperaturer i længere tid, kan rollatorens overflader blive varme (>41 °C) / meget kolde. Vær forsigtig, når du rører ved rollatoren under disse forhold, da der kan opstå forbrændinger eller forfrysninger af huden. Mennesker med nedsat følelsessans skal være ekstra forsigtige.

Brugere skal færdes blandt fodgængere, ikke på veje eller trafikerede gader. Brug reflekser ved udendørs brug.

Brug ikke rollatoren til andet end det, den er tiltænkt. Den må heller ikke benyttes til transport af personer eller tung last.

Vær opmærksom, når der er børn i nærheden. Lad ikke børn lege med rollatoren.

Maksimal brugervægt for rollatoren er:
150 kg Gemino 30
130 kg Gemino 30 M
125 kg Gemino 30 S
100 kg Gemino 30 / 30 M / 30 S SpeedControl

Maksimal vægt i kurven er 5 kg.

Du bør jævnlig inspicere rollatoren visuelt for at sikre dig, at alle skruer, bolte og andre fastspændingsanordninger sidder forsvarlig fast.

Undgå at foretage modificeringer og ombygninger af rollatoren – det kan påvirke den sikkerhed, der er indbygget i rollatorens konstruktion.

Brug ikke rollatoren, hvis den er beskadiget eller på anden måde er ødelagt.

Brug kun ekstraudstyr, som er godkendt af Sunrise Medical

Vedligeholdelse

Regelmæssigt eftersyn

- Kontrollér, at bremsen fungerer korrekt. Efterspænd den, hvis det er nødvendigt.
- Kontrollér, at hjulene er hele, og at de ikke har skader.
- Sørg for, at rollatoren er ren, og at alle bevægelige dele fungerer.
- Kontrollér skruer og efterspænd dem eventuelt.

Reparationer

Ud over mindre lakreparationer, hjulskift og indstilling af bremses skal alle reparationer foretages af kvalificeret personale hos leverandøren i din kommune eller på hjælpemiddelcentralen.

For information om reparationer eller service kan du henvende dig til kommunen.

Rengøring

Korrekt rengøring og desinfektion af dit produkt er afgørende for at forlænge dets levetid og holde dets udseende nyt i længere tid; men det er også vigtigt at forhindre spredning af bakterier og vira som COVID-19.

Rengøring vs. desinfektion

Først og fremmest skal du huske, at rengøring ikke er det samme som desinfektion. Ved rengøring fjerner vi bakterier og snavs fra overflader, men vi dræber ikke bakterier. Fjernelse af dem reducerer kun antallet af bakterier og risikoen for spredning af infektioner.

Ved at desinficere rollator dræber vi mikroorganismer som bakterier ved hjælp af kemiske produkter. Denne proces rengør ikke nødvendigvis snavsede overflader. Det kan forhindre spredningen af smitsomme sygdomme yderligere, hvis der dræbes bakterier på overfladen efter rengøringen.

Rengøring af rollatoren

Rollatoren skal vaskes regelmæssigt med varmt sæbevand, der er op til 60 °C varmt. Hvis rammen er meget snavset, kan der anvendes et fedtopløsende middel. Rollatoren kan vaskes med en højtryksslange. Hvis du anvender denne metode skal du undgå at sprøjte direkte på kuglelejerne. Tør rollatoren omhyggeligt efter vask, eller når den har været brugt i regnvej, i f.eks. et tørreskab. Hvis der er blevet anvendt et fedtopløsende middel, skal bevægelige dele smøres bagefter.

Desinfektion

Desinfektion må kun udføres af kvalificeret personale. Rollatoren kan desinficeres med et desinfektionsmiddel med 70-80 procent ethanol, maks. 1000 ppm Chlorid (blegemiddel) eller varmt vand, der er op til 85 °C varmt, i maks. 10 minutter. Der må ikke anvendes desinfektionsmidler, der indeholder phenoler.

⚠ Risiko!

Hvis gangstativet/rollatoren skal anvendes af flere brugere, er det særligt vigtigt, at den bliver gjort grundigt ren for at undgå risiko for krydsinfektion. Hygiejneprocesser ved genanvendelse: Hvis rollator skal anvendes af en ny bruger, bør den klargøres grundigt. Vær opmærksom på producentens instruktioner på det desinfektionsmiddel, du bruger.

Hvis gangstativet/rollatoren skal anvendes af en ny bruger, bør den klargøres grundigt. Alle overflader, der kan komme i kontakt med brugeren, skal behandles med desinfektionsmiddel i sprayform. Der skal til dette formål anvendes et, i dit land, anbefalet desinfektionsmiddel, som bruges til hurtig, alkoholbaseret desinfektion af medicinske hjælpemidler og medicinsk udstyr, når der kræves et hurtigtvirkende desinfektionsmiddel. Vær opmærksom på producentens vejledning til desinfektionsmidlet under anvendelsen. Det kan ikke garanteres, at sømme kan desinficeres fuldstændigt. For at undgå mikrobakteriel kontaminering anbefales det derfor, at sædet og ryggpolstringen kasseres i henhold til lokale retningslinjer om beskyttelse mod infektion.

⚠ Vigtigt!

Der må ikke anvendes opløsningsmidler, klor, skuremidler, syntetiske rengøringsmidler, polérvoks eller midler i sprayform. Der kan anvendes desinfektionsmidler, men kun i opløsninger svarende til producentens vejledning. Sørg for at skylle overfladerne med rent vand samt tørre dem grundigt. Desinficér det/den med et desinfektionsmiddel, der er velegnet til overflader, eller desinficér med desinficerende servietter, der indeholder en opløsning med 70-80 % ethanol/sprit, eller andre godkendte, kommercielle opløsninger til desinfektion af overflader. Disse produkter er mærket som bakterie- og virusdræbende. Desinfektionsmidlet skal forblive på overfladen i mindst 15 minutter. Overfladen skal derefter rengøres med en klud, hvorefter overfladen tørres af med en aseptisk klud.

⚠ Advarsel!

Sørg for altid at læse etiketten på enhver form for rengøringsmidler til erhvervs- eller privatbrug. Brugsanvisningen skal altid følges nøje.

⚠ Vigtigt!

Sand og havvand (eller salt om vinteren) kan ødelægge lejerne på hjulene. Rengør rollator grundigt, hvis den har været udsat for ovennævnte.

⚠ Vigtigt!

Overdreven anvendelse af kemikalier eller ukorrekt anvendelse af kemikalier kan medføre korrosion eller nedbrydning af de anvendte materialer • Kropsvæsker kan medføre korrosion eller nedbrydning af de anvendte materialer. Sørg for at rengøre og desinficere alle dele af rollator efter kontakt med krosvæsker.

Opbevaring

Opbevar rollatoren stående.
Rollatoren kan opbevares udendørs

Transport

Fold rollatoren sammen, før den skal transporteres. Rollatoren skal løftes/bæres i begge løftehåndtag.

Løft aldrig rollatoren i bremsewirerne eller sædestroppen.

Vedligeholdelse

Vedligeholdelse, som er nævnt i dette afsnit, kan udføres af brugeren. Vedligeholdelse ud over dette bør foretages af kvalificeret personale i din kommune.

Rengøring af kurven

Kurven kan tages af og vaskes separat. Maskinvask 60°, håndvask 40° eller desinfektion.

Ved desinfektion: Anvend et godkendt kemisk desinfektionsmiddel. Brug ikke varmedesinfektion.

Forhold, som kan være skadelige for rollatoren

Rollatoren bør ikke anvendes ved temperaturer under -35 °C eller over 60 °C. Der stilles ingen krav i forbindelse med luftfugtighed og lufttryk. Ved opmagasinering stilles ingen krav ud over dette.

Skruer og bolte

Skruer og bolte kan med tiden løsne sig. Husk derfor at kontrollere og eventuelt efterspænde disse med jævne mellemrum. En skruesikring, for eksempel blå Loctite 243, kan benyttes.

Hvis låseboltene har været afmonteret, mister de noget af låseevnen og bør udskiftes.

Hygiejneprocesser ved genanvendelse:

Hvis rollator skal anvendes af en ny bruger, bør den klargøres grundigt. Alle overflader, der kan komme i kontakt med brugeren, skal behandles med desinfektionsmiddel i sprayform.

Der skal til dette formål anvendes et, i dit land, anbefalet desinfektionsmiddel, som bruges til hurtig, alkoholbaseret desinfektion af medicinske hjælpemidler og medicinsk udstyr, når der kræves et hurtigtvirkende desinfektionsmiddel.

Vær opmærksom på producentens vejledning til desinfektionsmidlet under anvendelsen. Det kan ikke garanteres, at sømme kan desinficeres fuldstændigt. For at undgå mikrobakteriel kontaminering anbefales det derfor, at sædet og rygpulstringen kasseres i henhold til lokale retningslinjer om beskyttelse mod infektion.

Tekniske specifikationer

Materialebeskrivelse

Rollatoren og de fleste dele er fremstillet af en speciallegering af aluminium.

Brugsområder

Rollatoren er beregnet til både inden- og udendørsbrug på fladt og fast underlag. Rollatoren er udviklet til personer med reduceret muskelkraft, reduceret bevægelighed, reduceret mobilitet og reduceret stabilitet.

Den forventede levetid er 10 år.

Bortskaffelse/Genbrug af materialer

I det følgende afsnit er der en beskrivelse af de materialer, der er anvendt i rollatoren, med henblik på bortskaffelse eller genbrug af rollatoren og dens emballage. Vær opmærksom på eventuel lokal lovgivning angående bortskaffelse eller genbrug, som der skal tages hensyn til, når rollatoren bortskaffes. (Dette kan omfatte rengøring eller dekontaminering før rollatoren bortskaffes).

Aluminium: krydsramme, skubbehåndtag, stelrør

Stål: Fastgørelsespunkter, aksler.

Plastik: Hjul, håndtag, propper og svinghjul og dæk.

Emballage: Pap.

Polstring: PVC-behandlet polyestertekstil.

Bortskaffelse eller genbrug skal foretages gennem en autoriseret agent eller et autoriseret bortskaffelsessted. Elektrisk og elektronisk udstyr skal bortskaffes separat fra almindeligt husholdningsaffald på specifikke steder efter lokale anvisninger. Kontakt det lokale affaldshåndteringsselskab for oplysninger om bortskaffelse af elektroniske komponenter og AAA-batterier. Alternativt kan rollatoren returneres til din forhandler for bortskaffelse.

CE-mærkning

Som producent erklærer SUNRISE MEDICAL hermed, at dette produkt overholder bestemmelserne i Forordning om medicinsk udstyr (2017/745).

Bemærkning til brugeren og/eller patienten: Alvorlige hændelser, der opstår i forbindelse med enheden, skal indberettes til producenten og den kompetente myndighed i det medlemsland, hvor brugeren og/eller patienten bor.

B4Me særlige indretninger

Sunrise Medical anbefaler på det kraftigste, at brugeren læser og forstår alle oplysninger, der leveres sammen med B4Me produktet, før produktet anvendes første gang. Dette skal gøres for at sikre, at B4Me produktet fungerer efter producentens hensigt.

Sunrise Medical anbefaler ligeledes, at oplysningerne om produktet ikke bortskaffes, når de er blevet læst, men opbevares til fremtidig brug.

Kombinationer med medicinsk udstyr

Dette medicinske udstyr kan muligvis kombineres med andet medicinsk udstyr eller et andet produkt. Information om hvilke kombinationer, der er mulige, kan findes på SunriseMedical.dk. Alle de angivne kombinationer er blevet valideret, så de opfylder kravene til generel sikkerhed og ydeevne, Bilag I, punkt 14.1 i Forordning om medicinsk udstyr 2017/745.

Vejledning om kombination, så som montering, kan findes på SunriseMedical.dk.

Garanti

DENNE GARANTI INDSKRÆNKER IKKE DINE RETTIGHEDER I HENHOLD TIL KØBELOVEN.

Som anført i garantibetingelserne yder Sunrise Medical* sine kunder en garanti for produkter, der dækker det følgende.

Garantibetingelser:

1. Hvis en del eller dele af produktet skal repareres eller udskiftes på grund af en fabrikations- og/eller materialefejl inden for 24 måneder, vil den pågældende del eller de pågældende dele blive repareret eller udskiftet gratis. Garantien dækker kun produktionsfejl.
2. For at håndhæve garantien, skal du kontakte Sunrise Medicals kundeservice med nøjagtige oplysninger om problemet. Såfremt du anvender produktet udenfor din Sunrise Medical-servicerepræsentants område, skal reparationer og udskiftninger udføres af en anden part anvist af producenten. Produktet skal repareres af en Sunrise Medical autoriseret servicemedarbejder.
3. For dele, som er blevet repareret eller udskiftet indenfor denne garanti, giver vi en garanti i overensstemmelse med disse garantivilkår for produkter resterende garantiperiode i henhold til punkt 1).
4. For originale reservedele, der er blevet monteret på kundens regning, er disse dækket af en garanti på 12 måneder (efter monteringen) i overensstemmelse med disse garantibetingelser.
5. Der kan ikke rejses erstatningskrav under denne garanti, hvis en reparation eller udskiftning af et produkt eller en del er påkrævet af de følgende grunde:
 - a. Normal slitage, som omfatter, men ikke er begrænset til, de følgende dele, hvis de er installeret: batterier, armlænsputer, betræk, dæk, bremseklodser osv.
 - b. Hvis produktet overbelastes. Se EC-etiketten vedrørende den maksimale brugervægt.
 - c. Produktet eller delen ikke er vedligeholdes i henhold til producentens anbefalinger som angivet i brugervejledningen og/eller den tekniske vejledning.
 - d. Der er anvendt andet tilbehør end det, der er angivet som originalt tilbehør fra producentens side.
 - e. Produktet eller delen er blevet beskadiget på grund af misligholdelse, uheld eller uhensigtsmæssig brug.
 - f. Ændringer/modifikationer, der er blevet foretaget på produktet eller delene, som afviger fra producentens specifikationer.
 - g. Hvis der er foretaget reparationer, inden kundeservice er blevet informeret om problemerne.
6. Denne garanti er omfattet af loven i det land, hvor produktet blev købt fra Sunrise Medical“

* Betyder den Sunrise Medical forhandler, hvorfra produktet blev købt.

English

Contents

Procedure for reuse	18
When you receive your Gemino	19
Using the rollator	19
Adjusting the rollator.....	19
Safety.....	20
Maintenance	20
Technical specifications	21
Guarantee.....	22



For Gemino with Conpal SpeedControl wheels, this manual is only valid in combination with the SpeedControl user manual.

Procedure for reuse

Checklist before reuse

The rollator is intended/fit for reuse.

- Check that the brakes function correctly
- Adjust the brakes if necessary
- Check that the brake levers are in the correct position
- Clean the brake blocks
- Clean the brake springs
- Check that the wheels are in good condition and that they have not been damaged
- Replace any damaged or worn wheels
- Check that all moving parts are working
- Check and if necessary adjust all screwed connections
- Check the wheel suspension and change if necessary
- Ensure the rollator is clean and hygienic
- Check the frame for damage and for play in the frame connections

Congratulations on your choice of new rollator

Quality and functionality are keywords for all Sunrise Medical products.

We are very keen to receive any feedback from you about your experiences of using this rollator. In this way we can produce an even better product.

For your own safety, and in order to derive the greatest benefit from the features of your new rollator, we recommend that you read this user manual carefully before you start to use the rollator.

The management system of SUNRISE MEDICAL is certified to ISO 13485 and ISO 14001.

Gemino in brief:

It is easy to adjust Gemino to the needs of individual users. Gemino is equipped with stable wheels that roll easily and brakes that are easy to use. Gemino can be folded for easier transport.

Intended Use:

Gemino is designed as walking aid for people with mobility limitations for use both indoor and outdoor on a flat and firm surface. The seat offers the option to take a rest during a longer walk. It is not intended for any other purpose e.g. climbing aid or carrying heavy loads.

Indications

The following specific indications are determined:

- Joint contractures/joint injuries
- Illnesses such as heart and circulation deficiencies, disturbance of equilibrium or cachexia as well as for elderly people who still have strength in the upper and lower body.

Contraindications

The rollator shall not be used in case of:

- Perception disorder
- Severe disequilibrium
- Paralysis
- Joint contracture or joint damage on both arms

NOTE:

Please note that driving a walker/rollator requires sufficient cognitive, physical and visual skills. The user must be able to assess the effects of actions during the operation of the walker/rollator and, if necessary, to correct them. These capabilities and the safe use of the additionally attached components cannot be assessed by Sunrise Medical as a manufacturer. We cannot accept any liability for any damage resulting from this.

Please refer to the operating instructions of the walker/rollator and the additionally mounted components. Instruct the user in the safe use of the walker/rollator and the additionally mounted components. Inform users of specific warnings that need to be read, understood, and respected.

When you receive your Gemino

1 Assembly

The rollator is supplied complete as standard. All you need to do is:

- Unfold the rollator.
- Set the pushing handles to the correct height.
- Fit and adjust any accessories
- Check the brakes and adjust them if necessary

Packaging

Take the packaging to an appropriate waste reception centre. The plastic and cardboard used in the packaging can be recycled.

Using the rollator

2 Driving brake

Always check that the brakes are working before starting to use the rollator.

- If you need to brake while pushing the rollator, squeeze the brake lever a little to reduce your speed.
- With the optional reverse brake **2b** you need to squeeze the brake handles to walk with the rollator.
 - Release the brake handles to brake the rollator.
 - The brakes are activated when the brake handles are released.
- Do not push the rollator with the brakes in the locked position. If you attempt to push the rollator with force when the brakes are locked or partly locked, this will result in damage to the tyres and brakes, which in turn can stop the brakes working properly.
- Do not use the rollator if the brakes are defective.

2 Parking brake

- Push the brake lever down to activate the parking brake. You will hear a faint click when the parking brake has activated.
- Pull the brake lever up to release the parking brake.

⚠ Warning!

Always use the parking brake when you stop or park the rollator.

Always use the parking brake when you are going to sit on the seat.

3 Seat

- Ensure that the parking brake is on before you sit down.
- Always sit on the complete seat sling with your back towards the direction of travel.
- A sling-style backrest for better support can be purchased as an accessory.

4 Walking with the rollator

For the best support and the safest movement, walk fully upright with the rollator near your body. Tuck your bottom in. Look forwards, not downwards.

⚠ Warning!

Do not push the rollator a long way in front of your body. This can lead to falls and incorrect loadings.

Do not lean or reach too far to the side when using the rollator as the sideways weight will make the rollator unstable.

5 Negotiating obstacles, tipping bar

Step on the tipping bar to tip up the front wheels of the rollator when you need to negotiate kerbs, sills or other obstacles.

6 Side deflector

Gemino is equipped with a side deflector **A**, which prevents the back wheel from catching on protruding obstacles such as door frames and corners.

7 Folding the rollator

The rollator locks automatically in the completely folded position.

- Pull the strap **A** to fold up the rollator. When the rollator is completely folded, it locks and you will hear a faint click.

⚠ Warning!

Be aware of the danger of trapping injuries when folding and unfolding the rollator.

7 Unfolding the rollator

The rollator locks automatically in the completely open position.

- Pull the operating handles apart.
- Press the side bars down until you hear a small click in the fully unfolded position.
- Before using the rollator, make sure that the folding mechanism is locked in place.

7 Lifting and carrying the rollator

The lifting handles are most easily accessible when the rollator is folded.

- Fold the rollator before lifting it, as this is the best way to lift it and the easiest because of the relation between weight and the lifting handles.

Adjusting the rollator

8 Height of the pushing handles

To achieve the correct pushing position and avoid incorrect loadings, the pushing handles must be adjusted so that the user walks upright into the rollator and does not need to bend his or her back while pushing.

- Lift the catch.
- Push or pull the pushing handle to the correct height.
- Release the catch. The pushing handle will now be automatically locked at the correct height.

9 Memory function for correct height of pushing handle

The memory function enables you to quickly set the pushing handle back to the correct height if the height has been changed during transport etc.

- Before activating the memory function, you must decide the correct height of the push handles
- Loosen the screw **A** using a 3 mm Allen key.
- Lift out the pushing handle.
- Turn the memory block **B** through 90° and pull it right out.
- Position the block at the correct height. Now the pushing handle cannot be positioned higher than the point at which the memory block has been set, but you can still push it right down for transport.
- Tightly close the height adjustment catch **C** once you have positioned the pushing handle correctly.
- Retighten the screw **A**.

10 Adjusting the brakes

The brakes should be adjusted so that they brake all wheels equally. The distance between the brake block and the brake should be about 2 mm. When the parking brake is applied, the brake block should not press in to the rubber of the wheel, as this can damage the wheel.

- Loosen the locking nut **A**.
- Adjust the brake by screwing the cable adjuster nut **B** inwards or outwards.
- Test the brakes by spinning the wheel and squeezing the brake levers. The wheels should run easily

Safety

⚠ Warning!

Always check that the brakes are working before using the rollator.

Make sure that the folding mechanism is locked in place after unfolding the rollator.

Always check the seat sling before using the rollator. If it is damaged it will need to be replaced.

Always use the parking brake when stopping or parking.

Ensure that the rollator has been adjusted to the correct height to avoid incorrect loadings and falls. Do not push the rollator a long way in front of your body.

Be aware of the possibility of trapping injuries; avoid putting your fingers between the rollator's moving parts. Pay particular attention when folding and unfolding the rollator.

If the rollator is subject to direct sunlight / cold temperature for a long period of time, then surfaces of the rollator may become hot (>41°C) / very cold. Be careful when touching the rollator in these conditions as skin burns or freeze can occur. People with Hypoesthesia should be extra careful.

Users must move among pedestrians and not on trafficked roadways. Use reflectors when using the rollator outdoors.

Do not use the rollator for any purpose other than that it was intended for. It must not be used to transport people or heavy loads.

Be careful when there are children in the vicinity. Do not let children play with the rollator.

The maximum user weight for the rollator is:
150 kg Gemino 30
130 kg Gemino 30 M
125 kg Gemino 30 S

The maximum user weight for the rollator with SpeedControl is: 100 kg

The maximum weight to be held in the basket is 5 kg.

You should regularly inspect the rollator to make sure that all screws, bolts and other fastenings are secure.

Avoid making modifications or conversions to the rollator that could affect its safety, which is designed into the rollator's construction.

Do not use the rollator if it is damaged or has any malfunction. Contact your dealer for repair.

Do not use any accessories that is not approved by Sunrise Medical.

Maintenance

Maintenance described in this section can be carried out by the user. Other maintenance work should be carried out by qualified personnel at the supplier in your municipality or at the technical aids centre. For information about repairs and servicing, please contact the technical aids centre in your county.

Cleaning

Proper cleaning and disinfection of your product is essential to extend its life and keep it looking new for longer; but it is also essential to prevent the spread of bacteria and viruses such as COVID-19.

Cleaning vs. Disinfection

The first thing to remember is that cleaning is not the same as disinfecting. By cleaning, we remove germs and dirt from surfaces, but we do not kill germs. Removing them only decreases the number of germs and risk of spreading infections.

On the other hand, by disinfecting a walker/rollator we kill microorganisms like bacteria by using chemical products. This process does not necessarily clean dirty surfaces. Killing germs on the surface after cleaning has been done can further prevent the spreading of infectious diseases.

Washing the frame

The frame should be washed regularly with warm soapy water up to a max temperature of 60°C. If the frame is very dirty, a degreasing agent may be used. The frame may be washed with a high-pressure hose. If you use this method, avoid directly spraying the ball bearings. Dry the rollator thoroughly after washing it or after it has been used in rainy conditions e.g. in a drying cabinet. If a degreasing agent is used, moving parts should be greased afterwards.

Disinfection

Disinfection should only be carried out by qualified personnel. The rollator can be disinfected using a disinfectant containing 70–80 per cent ethanol or disinfectants commonly used on the market. Do not use disinfectants that contain bleach or phenols.

⚠ DANGER!

It is important that should the Walker/Rollator be used by more than one person it is cleaned thoroughly to ensure there is no cross infection. Hygiene measures when being re-used: Prior to the walker/rollator being re-used, it must be carefully prepared. Please pay attention to the manufacturer's instructions of the disinfectant you are using.

Prior to the Walker/Rollator being re-used, it must be carefully prepared. All surfaces which come into contact with the user must be treated with a disinfection spray. To do this, you must use a disinfectant as authorized / recommended in your country, for rapid alcohol-based disinfection for medical products and medical devices, which must be disinfected quickly. Please be aware of the manufacturer's instructions for the disinfectant you are using. In general, a complete disinfection cannot be guaranteed on seams. We therefore recommend that you dispose of seat and back slings to avoid micro-bacterial contamination with active agents according to your local infection protection law.

⚠ CAUTION!

Do not use solvents, bleaches, abrasives, synthetic detergents, wax polishes or aerosols. Disinfectants may be used in dilution as specified by their manufacturer. Ensure surfaces are rinsed with clean water and dried thoroughly. Disinfect it using a special sanitizer for surfaces or disinfect with wipes that contain 70-80% ethanol/alcohol solution, or other approved store-bought solutions for disinfecting surfaces. These products are labelled as bactericidal and virucidal. The sanitizer must remain on the surface for at least 15 minutes. The surface should then be cleaned with a wipe and rinsed with an aseptic cloth.

⚠ WARNING!

Always read the label on any commercial or domestic cleaning substances. Always follow the instructions carefully.

⚠ CAUTION!

Sand and sea water (or salt in the winter) can damage the bearings of the wheels. Clean the walker/rollator thoroughly after exposure.

⚠ CAUTION!

Excessive use of chemical or use of incorrect chemicals can lead to corrosion or degradation of materials used • Body-fluids can lead to corrosion or degradation of materials used. Make sure to clean and disinfect all parts of the walker/rollator after contact with body-fluids

Cleaning the brakes

Clean the brake blocks and brake springs regularly.

Cleaning the basket

The basket can be removed and washed separately. Machine wash 60°, hand wash 40° or disinfection.

To disinfect; use approved chemical disinfectant. Do not use heat disinfection.

Conditions that could damage the rollator

The rollator should not be used at temperatures below -35 °C or above 60 °C. No specific requirements are made in connection with humidity or air pressure. No further requirements are made regarding storage conditions.

Screws and nuts

Screws and nuts can become loose over time. Therefore, remember to check and if necessary retighten all screws and nuts on a regular basis. A thread-locking product, such as Loctite Blue No. 243, may be used. If self-locking nuts have been removed they lose some of their locking ability and should be replaced.

Hygiene measures when being re-used:

Prior to the walker/rollator being re-used, it must be carefully prepared. All surfaces which come into contact with the user must be treated with a disinfection spray.

To do this, you must use a disinfectant as authorised/recommended in your country, for rapid alcohol-based disinfection for medical products and medical devices, which must be disinfected quickly.

Please be aware of the manufacturer's instructions for the disinfectant you are using. In general, a complete disinfection cannot be guaranteed on seams. We therefore recommend that you dispose of seat and back slings to avoid micro-bacterial contamination with active agents according to your local infection protection law.

Regular inspection

- Check that the brakes function correctly. Adjust if necessary.
- Check that the wheels are in good condition and that they have not been damaged.
- Ensure that the rollator is clean and that all moving parts function correctly.
- Check and if necessary adjust all screwed connections.

Repairs

Apart from small repairs to paintwork, the replacement of wheels and the adjustment of the brakes, all repairs must be undertaken by qualified personnel at the supplier in your municipality or at the technical aids centre.

For information about repairs and servicing, contact the technical aids centre in your county.

Storage

Store the rollator in a standing position. The rollator can be kept outdoors.

Transport

Fold the rollator before transport. It should be lifted and carried using the lifting handles.

Never lift the rollator by the brake cables or the seat strap.

Technical specifications

Materials used

The rollator and most of the parts are manufactured using a special aluminium alloy.

Areas of application

The rollator is intended for both indoor and outdoor use on a flat and firm surface. It has been developed for individuals with reduced muscle strength, reduced movement, reduced mobility and reduced stability.

The expected lifetime is 10 years.

Disposal / Recycling of Materials

In the following section, there is a description of the materials used on the rollator, in view of the disposal or recycling of the rollator and its packaging. There may also be special local regulations in force with regard to disposal or recycling, these must be taken into account when disposing of your rollator. (This can include the cleaning or decontamination of the rollator prior to disposal).

Aluminium: cross braces, pushhandles, side frame tubes

Steel: Fixing points, axles.

Plastic: Wheels, handles, tube stoppers, castors and tyres.

Packaging: cardboard.

Upholstery: Polyester fabric with PVC coating.

Disposal or recycling should be done through a licensed agent or authorized place of disposal. Electrical and electronic equipment need to be disposed of separately to general household waste at specific state- provided locations.

Please contact your local waste disposal company for details relating to the disposal of electronic components and AAA batteries. Alternatively, your rollator may be returned to your dealer for disposal.

CE labelling

As the manufacturer, SUNRISE MEDICAL, declares that this product conforms to the Medical Device Regulation (2017/745).

UK UKCA Labelling

As the manufacturer, SUNRISE MEDICAL, declares that this product conforms to the UK Medical Devices Regulation 2002 No. 618.

Notice to the user and/or patient: Any serious incident that has occurred in relation to the device should be reported to the manufacturer and the competent authority of the Member State in which the user and/or patient is established.

B4Me special adaptations

Sunrise Medical strongly recommends that in order to ensure that your B4Me product operates, and performs as intended by the manufacturer; all the user information supplied with your B4Me product is read and understood, before the product is first used.

Sunrise Medical also recommends that the user information is not discarded after reading it, but it is kept safely stored for future reference.

Medical Device Combinations

It may be possible to combine this Medical device with one or more other Medical Device or other product. Information on which combinations are possible can be found at www.Sunrisemedical.co.uk. All combinations listed have been validated to meet the General Safety and Performance Requirements, Annex I Nr. 14.1 of the Medical Device Regulation 2017/745.

Guidance on the combination, such as mounting, can be found at www.SunriseMedical.co.uk.

Guarantee

THIS GUARANTEE DOES NOT AFFECT YOUR LEGAL RIGHTS IN ANY WAY.

Sunrise Medical* provides a guarantee, as set out in the warranty conditions, for products to its customers covering the following.

Warranty conditions:

1. Should a part or parts of the product require repair or replacement as a result of a manufacturing and/or material fault within 24 months, then the affected part or parts will be repaired or replaced free of charge. The warranty will only cover manufacturing defects
2. To enforce the warranty, please contact Sunrise Medical Customer Service with the exact details of the nature of the difficulty. Should you be using the product outside the area covered by the Sunrise Medical customer service agent, repairs or replacement will be carried out by another agency as designated by the manufacturer. The product must be repaired by a Sunrise Medical designated Customer Service agent, (dealer).
3. For parts, which have been repaired or exchanged within the scope of this warranty, we provide a warranty in accordance with these warranty conditions for the remaining warranty period for the product in accordance with point 1).
4. For original spare parts which have been fitted at the customer's expense, these will have a 12 months guarantee, (following the fitting), in accordance with these warranty conditions.
5. Claims from this warranty shall not arise, if a repair or replacement of a product or a part is required for the following reasons:
 - a. Normal wear and tear, which include but is not limited to the following parts where fitted; batteries, armrest pads, upholstery, tyres, brakes shoes, ferrules, etc.
 - b. Any overloading of the product, please check the EC label for maximum user weight.
 - c. The product or part has not been maintained or serviced in accordance with the manufacturer's recommendations as shown in the user instructions and/or the service instructions.
 - d. Accessories have been used which are not specified as original accessories.
 - e. The product or part having been damaged by neglect, accident or improper use.
 - f. Changes/modifications have been made to the product or parts, which deviate from the manufacturer's specifications.
 - g. Repairs have been carried out, before our Customer Service has been informed of the circumstances.
6. This guarantee is subject to the law of the country in which the product was purchased from Sunrise Medical"

* Means the Sunrise Medical facility from which the product was purchased.

Additional Notes For Australia Only:

- i. For goods provided by Sunrise medical Pty Ltd in Australia, our goods come with a guarantee by Sunrise Medical that cannot be excluded under Australian Consumer Law.
- ii. You are entitled to a replacement or refund for a major failure and for compensation for any foreseeable loss or damage.
- iii. You are also entitled to have the goods repaired or replaced if the goods fail to be of acceptable quality and the failure does not amount to a major failure.
- iv. The benefits to you given by this warranty are in addition to your other rights and remedies under a law in relation to the goods to which the warranty relates.

Español

Índice

Procedimiento de reutilización	23
Cuando reciba su Gemino de Sunrise Medical	24
Uso del andador	24
Ajuste del andador	24
Seguridad	25
Mantenimiento	25
Especificaciones técnicas	26
Garantía	27



Para Gemino con ruedas Copal Speed Control, este manual es válido únicamente junto con el manual de uso de Speed Control.

Procedimiento de reutilización

Comprobaciones antes de reutilizar

El andador está concebido/preparado para ser reutilizado.

- Compruebe el correcto funcionamiento de los frenos
- Ajuste los frenos si es necesario
- Compruebe que las palancas de los frenos se encuentren en la posición correcta
- Limpie las zapatas de los frenos
- Limpie los resortes de los frenos
- Compruebe que las ruedas se encuentren en buen estado y no estén dañadas
- Cambie las ruedas dañadas o gastadas
- Compruebe el funcionamiento de todas las piezas móviles
- Compruebe y, si es necesario, ajuste todas las conexiones atornilladas
- Compruebe la suspensión de las ruedas y cámbielas si es necesario
- Asegúrese de que el andador esté limpio y en condiciones higiénicas
- Verifique que el armazón no presente daños ni holguras en sus conexiones

Le felicitamos por haber elegido el nuevo andador de andador

Calidad y funcionalidad son la clave de todos los productos de Sunrise Medical.

Nos complacerá conocer su opinión sobre este andador de andador.
De ese modo, podremos crear un producto aún mejor.

Por su seguridad y para obtener el máximo rendimiento de las funciones de su nuevo andador, le recomendamos que lea detenidamente este manual antes de utilizarlo por primera vez.

El sistema de gestión de SUNRISE MEDICAL cuenta con las certificaciones ISO 13485 y ISO 14001.

Gemino en resumen:

Resulta sencillo ajustar el Gemino a las necesidades individuales de cada usuario. Gemino cuenta con ruedas estables que rotan fácilmente y frenos de uso sencillo. Puede plegar el andador Gemino para facilitar el transporte.

Uso previsto e indicaciones:

El andador Gemino está diseñado para personas con limitaciones de movilidad, y el uso previsto es tanto en interiores como en exteriores en una superficie plana y firme. El asiento ofrece la opción para descansar durante una caminata más larga. Este andador no está destinado a ningún otro fin; por ejemplo, escalada o transporte de cargas pesadas.

Indicaciones

Se determinan las siguientes indicaciones específicas:

- Contracturas o lesiones en articulaciones
- Enfermedades como deficiencias cardíacas y circulatorias, alteraciones del equilibrio o caquexia, así como para personas mayores que todavía tienen fuerza en la parte superior e inferior del cuerpo.

Contraindicaciones

El rollator no se utilizará en caso de:

- Trastorno de la percepción
- Desequilibrio grave
- Parálisis
- Contracción o daño articular en ambos brazos.

NOTA:

Tenga en cuenta que la conducción de un andador requiere suficientes habilidades cognitivas, físicas y visuales. El usuario debe ser capaz de evaluar los efectos de las acciones durante el funcionamiento de la andador y, en caso necesario, de corregirlas. Sunrise Medical, como fabricante, no puede evaluar estas capacidades ni el uso seguro de los componentes adicionales. No podemos aceptar ninguna responsabilidad por los daños resultantes.

Consulte las instrucciones de uso de la andador y de los componentes adicionales montados. Instruya al usuario en el uso seguro de la andador y de los componentes adicionales montados. Informe al usuario de las advertencias específicas que debe leer, comprender y respetar.

Cuando reciba su Gemino de Sunrise Medical

1 Ensamblaje Figura

El andador de paseo viene completo de fábrica. Todo lo que necesita hacer es:

- Desplegar el andador de paseo.
- Sitúe los puños a la altura correcta.
- Coloque y ajuste los accesorios.
- Verifique los frenos y ajústelos, si es necesario.

Embalaje

Lleve el embalaje a un lugar de recepción de residuos adecuado. El plástico y el cartón utilizados en el embalaje son reciclables. Uso del andador

Uso del andador

2 Körbroms

Compruebe siempre el correcto funcionamiento de los frenos antes de usar el andador.

- Si necesita frenar mientras empuja el andador, apriete ligeramente la palanca del freno para reducir la velocidad.
- Con la opción de freno de retroceso **2b** necesita apretar los empuñaduras de freno para caminar con el andador.
 - Suelte las empuñaduras de freno para frenar el andador
 - Los frenos se activan cuando los empuñaduras se liberan.
- No empuje el andador con los frenos en posición de bloqueo. Si intenta empujar el andador por la fuerza con los frenos bloqueados o parcialmente bloqueados, los neumáticos y los frenos pueden sufrir daños y dejar de funcionar correctamente.
- No utilice el andador de paseo si los frenos tienen algún defecto.

2 Freno en parada

- Empuje la palanca del freno hacia abajo para activar el freno en parada. Oirá un ligero clic cuando el freno en parada esté activado.
- Tire hacia arriba de la palanca del freno para soltar el freno en parada.

⚠ Advertencia!

Utilice siempre el freno en parada para detener o aparcar el andador de paseo..

Utilice siempre el freno en parada cuando vaya a sentarse en el asiento.

3 Asiento

- Antes de sentarse, asegúrese de que el freno en parada esté activado.
- Siéntese siempre sobre la superficie completa del asiento, con la espalda en el sentido de la dirección de avance.
- Para un apoyo más cómodo, puede adquirir la faja lumbar de tiras que se vende como accesorio.

4 Andar con el andador de paseo

Para un apoyo y un desplazamiento óptimos, ande totalmente erguido con el andador pegado al cuerpo. Mantenga los glúteos apretados. Mire hacia adelante, no hacia abajo.

⚠ Advertencia!

No empuje el andador demasiado alejado de su cuerpo. Podría provocar una caída y descompensar las cargas.

No se apoye ni cargue demasiado peso en el lateral cuando utilice el andador, ya que el exceso de peso en los lados podría desestabilizarlo.

5 Sorteo de obstáculos, la barra basculante

Coloque el pie en la barra basculante para subir las ruedas delanteras del andador cuando necesite sortear bordillos, umbrales u otros obstáculos.

6 Deflector lateral

El andador Gemino está equipado con un deflector lateral **A**, que evita que la rueda trasera se atasque con obstáculos protuberantes como marcos de puertas y esquinas.

7 Plegar el andador

El andador se bloquea automáticamente en la posición de plegado total.

- Tire de la correa **A** para plegar el andador.

⚠ Advertencia!

Tenga cuidado de no hacerse daño cuando pliegue y despliegue el andador.

7 Desplegar el andador

Rollatorn låses automatiskt när den når utfällt läge.

El andador se bloquea automáticamente en posición de apertura total.

- Tire de los puños de manejo hacia afuera.
- Presione hacia abajo las barras laterales hasta que oiga un pequeño clic que indica la posición de despliegue total.
- Antes de usar el andador, asegúrese de que el mecanismo de plegado se encuentre fijo en su posición.

7 Levantar y transportar el andador

El acceso a los mangos de elevación es más cómodo con el andador plegado.

- Pliegue el andador antes de levantarlo pues es la forma mejor y más sencilla de hacerlo por la relación entre el peso y los mangos de elevación.

Ajuste del andador

8 Altura de los puños

Para lograr la posición de empuje correcta y evitar la descompensación de las cargas, los puños deben colocarse de modo que el usuario ande erguido y no necesite inclinar la espalda mientras empuja.

- Levante la sujeción.
- Empuje o tire del puño hasta la lograr la altura correcta.
- Suelte la sujeción. El puño se bloqueará automáticamente en la altura correcta.

9 Función de memoria para la altura correcta del puño

La función de memoria le permite colocar el mango de forma rápida a la altura correcta cuando ésta se haya alterado durante el transporte, etc.

- Antes de activar la función de memoria, debe decidir la altura correcta de los puños.
- Afloje el tornillo **A** con ayuda de una llave Allen de 3 mm.
- Levante el puño.
- Gire el bloqueo de memoria **B** unos 90° y extráigalo.
- Coloque el bloqueo a la altura correcta. Ahora, el puño no puede colocarse más arriba del punto en el que ha situado el bloqueo de memoria, pero puede seguir bajándolo para su transporte.
- Cierre firmemente la fijación de ajuste de altura **C** cuando haya colocado el puño correctamente.
- Apriete de nuevo el tornillo **A**.

10 Ajuste de los frenos

Los frenos deberían ajustarse para que todas las ruedas frenen por igual. La distancia entre la zapata de freno y el freno debería ser de unos 2 mm. Cuando el freno de parada esté activado, la zapata de freno no debería presionar la goma de la rueda, ya que esto podría dañar la rueda.

- Afloje la tuerca de seguridad **A**.
- Ajuste el freno girando la tuerca de fijación del cable **B** hacia adentro o hacia afuera.
- Pruebe los frenos haciendo girar la rueda y apretando las palancas de freno. Las ruedas deberán girar sin problemas.

Seguridad

⚠ Advertencia!

Compruebe siempre el funcionamiento de los frenos antes de usar el andador.

Asegúrese de que el mecanismo de plegado esté cerrado después de desplegar el andador.

Compruebe siempre el asiento antes de utilizar el andador. Si está dañado, habrá que sustituirlo.

Utilice siempre el freno en parada cuando pare o aparque el andador.

Asegúrese de que el andador haya sido ajustado a la altura correcta para evitar cargas descompensadas y caídas. No empuje el andador demasiado alejado de su cuerpo.

No olvide que puede hacerse daño si se engancha con alguna pieza; no meta los dedos entre las piezas móviles del andador. Preste especial atención cuando pliegue o despliegue el andador.

Si el andador se ve sometido a una fuente directa de luz solar o temperaturas bajas durante un periodo largo de tiempo, su superficie podría incrementar mucho de temperatura (>41°C) o enfriarse. Tenga cuidado al tocar el andador en estas condiciones, ya que podría provocar quemaduras por frío o calor en la piel. Las personas con excesiva sensibilidad en la piel deberían proceder en estos casos con extrema precaución.

Los usuarios deben caminar por la acera y no por carretera. Utilice los reflectores cuando use el andador al aire libre.

No utilice el andador para fines distintos a los que le son propios. No debe utilizarse para transportar a personas o cosas pesadas.

No se apoye en la correa que une los puños. La faja lumbar se vende como accesorio.

Tenga cuidado cuando haya niños alrededor. No deje que los niños jueguen con el andador.

El peso máximo que el usuario puede tener para usar el andador es:

150 kg Gemino 30

130 kg Gemino 30 M

125 kg Gemino 30 S

100 kg Gemino 30 / 30 M / 30 S SpeedControl.

El peso máximo soportado por la cesta es 5 kg.

Debería inspeccionar regularmente el andador para asegurarse de que todos los tornillos, pernos y otras fijaciones estén correctamente ajustados.

Evite realizar cualquier modificación o conversión del andador, que pudiera afectar su seguridad, que no haya sido diseñada de fábrica.

No utilice el andador si está dañado o tiene algún defecto. Póngase en contacto con su distribuidor para su reparación.

No utilice accesorios que no estén homologados por Sunrise Medical.

Mantenimiento

El mantenimiento descrito en este apartado puede ser realizado por el usuario. Otras tareas de mantenimiento deberán ser realizadas por personal cualificado de su proveedor local o centro de asistencia técnica. Para obtener información sobre reparaciones y puesta a punto, póngase en contacto con el centro de asistencia técnica de su región.

Limpieza

La limpieza y desinfección adecuadas de su producto resultan esenciales para prolongar la vida útil del mismo y mantenerlo como nuevo durante más tiempo; asimismo lo son para evitar la propagación de bacterias y virus como el COVID-19.

Limpieza vs. Desinfección

Lo primero que hay que recordar es que limpiar no es lo mismo que desinfectar. Al limpiar, eliminamos los gérmenes y la suciedad de las superficies, pero no matamos los gérmenes. Al eliminarlos sólo disminuimos el número de gérmenes y el riesgo de propagación de infecciones.

En cambio, al desinfectar una andador matamos microorganismos como las bacterias utilizando productos químicos. Este proceso no limpia necesariamente las superficies sucias. Matar los gérmenes de la superficie después de haberla limpiado puede evitar aún más la propagación de enfermedades infecciosas.

Limpieza del armazón

El armazón debe limpiarse regularmente con agua tibia y jabón hasta una temperatura máxima de 60°C. Si el armazón está muy sucio, puede utilizarse un producto desengrasante. El armazón puede lavarse con una manguera de alta presión. Si utiliza este método, evite rociar directamente los rodamientos. Seque bien el andador después de lavarlo o después de haberlo utilizado en condiciones de lluvia. Si utiliza un agente desengrasante, las piezas móviles deben engrasarse después.

Desinfección

Solo personal cualificado deberá realizar la desinfección del producto. El andador puede desinfectarse con un desinfectante que contenga un 70-80% de etanol, un máximo de 1000ppm de cloruro (lejía) o en agua caliente hasta 85° durante un máximo de 10 minutos. No utilice desinfectantes que contengan fenoles.

⚠ ¡Peligro!

Si el andador/rollator se comparte entre más de un usuario, es importante limpiarlo rigurosamente a fin de evitar el traspaso de infecciones. Medidas de higiene al reutilizar el producto: Antes de volver a dar uso a la silla, debe prepararla con cuidado. Lea atentamente las instrucciones del fabricante del desinfectante que vaya a usar.

Antes de volver a dar uso al producto, debe prepararlo con cuidado. Todas las superficies que entran en contacto con el usuario deben ser tratadas con un espray desinfectante. Para ello, debe utilizar un desinfectante autorizado/recomendado en su país, a base de alcohol, para una desinfección rápida de productos y dispositivos médicos que deben desinfectarse rápidamente. Tenga en cuenta las instrucciones del fabricante del desinfectante que usa. Por lo general, no se puede garantizar una desinfección completa en las costuras o juntas. Por lo tanto, le recomendamos que deseche los arneses de asiento y respaldo para evitar la contaminación microbacteriana con agentes activos, de acuerdo con la ley local de protección contra infecciones.

⚠ ¡Precaución!

No utilice disolvente, lejía, abrasivos, detergentes sintéticos, lustramuebles a base de cera ni aerosoles. Puede usar desinfectantes diluidos según lo estipulado en las instrucciones del fabricante. Procure enjuagar las superficies con agua limpia y secarlas por completo. Desinfecte utilizando un producto especial para superficies o utilizando toallitas que contengan una solución de etanol o alcohol al 70-80%, u otras soluciones compradas en tiendas aprobadas para la desinfección de superficies. Estos productos están etiquetados como bactericidas y virucidas. El desinfectante debe permanecer en la superficie al menos 15 minutos. A continuación, la superficie debe limpiarse con una toallita y enjuagarse con un paño aséptico.

⚠ ¡Advertencia!

Siempre lea la etiqueta de cualquier sustancia limpiadora de uso comercial o doméstico. Siga siempre las instrucciones con mucha precaución.

⚠ ¡Precaución!

La arena y la sal del mar (o la sal aplicada en las calles en invierno) pueden dañar los rodamientos de las ruedas. Limpie bien la silla después de la exposición a estos factores.

⚠ ¡Precaución!

El uso excesivo de productos químicos o el uso de productos químicos incorrectos puede llevar a la corrosión o degradación de los materiales utilizados. • Los fluidos corporales pueden provocar corrosión o degradación de los materiales utilizados. Asegúrese de limpiar y desinfectar todas las partes de la andador después de entrar en contacto con fluidos corporales.

Limpieza de los frenos

Limpie las zapatas y los resortes de los frenos con regularidad.

Limpieza de la cesta

La canasta se puede retirar y lavar por separado. Lavar a máquina a 60°, a mano a 40° o desinfectar.

Para desinfectar, usar un producto desinfectante aprobado. No realizar desinfección térmica.

Condiciones que podrían causar daños en el andador

El andador no deberá usarse a temperaturas por debajo de -35 °C o por encima de 60 °C. No se establece ningún requisito específico en cuanto a humedad o presión atmosférica. No se establece ningún otro requisito en cuanto a las condiciones de almacenaje.

Tornillos y tuercas

Los tornillos y las tuercas pueden aflojarse con el tiempo. Por ello, recuerde comprobar con regularidad y, si es necesario, reajustar todos los tornillos y tuercas. Se puede usar un producto sellador, tipo Loctite azul 243. Si se han quitado las tuercas de auto-fijación, pierden parte de su capacidad de bloqueo y deben ser recolocadas.

Medidas de higiene al reutilizar la silla:

Antes de volver a dar uso a la silla, debe prepararla con cuidado. Todas las superficies que entran en contacto con el usuario deben ser tratadas con un spray desinfectante. Para ello, debe utilizar un desinfectante autorizado/recomendado en su país, a base de alcohol, para una desinfección rápida de productos y dispositivos médicos que deben desinfectarse rápidamente.

Tenga en cuenta las instrucciones del fabricante del desinfectante que usa. Por lo general, no se puede garantizar una desinfección completa en las costuras o juntas.

Por lo tanto, le recomendamos que deseche los arneses de asiento y respaldo para evitar la contaminación microbacteriana con agentes activos, de acuerdo con la ley local de protección contra infecciones.

Inspección regular

- Compruebe el correcto funcionamiento de los frenos. Ajustelos si es necesario.
- Compruebe que las ruedas se encuentren en buen estado y no estén dañadas.
- Asegúrese de que el andador esté limpio y que las piezas móviles funcionen correctamente.
- Compruebe y, si es necesario, ajuste todas las conexiones atornilladas.

Reparaciones

Aparte de las pequeñas reparaciones de pintura, el cambio de ruedas y el ajuste de los frenos, todas las reparaciones deben ser realizadas por personal cualificado de su proveedor local o centro de asistencia técnica.

Para obtener información sobre reparaciones y puesta a punto, póngase en contacto con el centro de asistencia técnica de su región.

Almacenaje

Almacene el andador en posición vertical. El andador puede guardarse al aire libre.

Transporte

Pliegue el andador antes de transportarlo. Se debería elevar y llevar con ayuda de los mangos de elevación (consulte la página 9).

Nunca levante el andador por los cables del freno o la banda del asiento.

Especificaciones técnicas

Materiales utilizados

El andador y la mayoría de las piezas están fabricados con una aleación especial de aluminio.

Áreas de aplicación

El andador está concebido para uso en lugares cerrados, y en suelo firme y plano. Ha sido creado para individuos con fuerza muscular reducida, movimiento reducido, movilidad reducida y estabilidad reducida.

La vida útil estimada de este producto es de 10 años.

Desecho / reciclaje de los materiales

En la siguiente sección se describen los materiales utilizados en el andador, con vistas al descarte o reciclaje tanto del andador como del embalaje. Es posible que existan normativas locales especiales vigentes en relación con el descarte o reciclaje; las mismas deben tenerse en cuenta a la hora de deshacerse de su andador. (Esto puede incluir la limpieza o descontaminación del andador previamente a su eliminación).

Aluminio: crucetas, empuñaduras, tubos laterales del armazón

Acero: Puntos de fijación, ejes.

Plástico: Ruedas, empuñaduras, topes de tubos, ruedas delanteras y cubiertas.

Embalaje: cartón.

Tapicería: Tela de poliéster con cobertura de PVC.

El descarte o reciclaje debe ser llevado a cabo por un agente o sitio autorizado de desechos. Los equipos eléctricos y electrónicos deben eliminarse de forma separada a la basura doméstica en sitios específicos proporcionados por las autoridades locales.

Póngase en contacto con una empresa local de eliminación de residuos para obtener información relativa a la eliminación de componentes electrónicos y pilas AAA. O bien, puede tratar con su distribuidor la posibilidad de devolver el andador para su eliminación.

CE Etiquetado CE

Como fabricante, SUNRISE MEDICAL, declara que este producto se ajusta a los requisitos del Reglamento de Dispositivos Médicos (2017/745).

Aviso al usuario y/o paciente: Cualquier incidente grave que se haya producido en relación con el dispositivo debe notificarse al fabricante y a la autoridad competente del estado miembro en el que esté establecido el usuario y/o el paciente.

B4Me - Adaptaciones especiales

Sunrise Medical recomienda encarecidamente que para garantizar que su producto fabricado a través del servicio de sillas personalizadas B4Me funcione según lo previsto por el fabricante; toda la información proporcionada con su producto B4Me se lee y se comprende antes de utilizarlo por primera vez.

Sunrise Medical también recomienda que dicha información no se deseche después de leerla, sino que se guarde de forma segura para futuras referencias.

Combinaciones de dispositivos médicos

Es posible combinar este dispositivo médico con uno o más dispositivos médicos u otros productos. La información sobre qué combinaciones son posibles se encuentra en www.SunriseMedical.es. Todas las combinaciones enumeradas se han validado para cumplir con los Requisitos Generales de Seguridad y Rendimiento, Anexo I No. 14.1 de la Regulación de Dispositivos Médicos 2017/745.

Puede encontrar asesoramiento sobre las combinaciones, y el montaje en www.SunriseMedical.es.

Garantía

Ver el documento “Condiciones Generales de Garantía” que acompaña a este manual de usuario.

También disponible en www.sunrisemedical.es, sección “Condiciones Generales de Venta”.

Suomi

Sisältö

Rollaattorin luovuttaminen toiselle käyttäjälle	28
Geminon vastaanottaminen	29
Rollaattorin käyttö	29
Rollaattorin säätäminen.....	29
Turvallisuus	30
Huolto	30
Tekniset tiedot	31
Takuutiedot	32



Kopaalihartsista valmistetuilla vauhdinhallintapyörillä varustetun Geminon osalta tämä käsikirja on voimassa vain vauhdinhallintalaitteen käsikirjan yhteydessä.

Rollaattorin luovuttaminen toiselle käyttäjälle

Luovuttamisen muistilista

Rollaattori soveltuu luovutettavaksi toiselle käyttäjälle.

- Tarkista, että jarrut toimivat kunnolla.
- Säädä jarruja tarvittaessa.
- Tarkista, että jarrukahvat ovat oikeassa asennossa.
- Puhdista jarrupalat.
- Puhdista jarrujouset.
- Tarkista, että pyörät ovat ehjät ja ettei niissä ole vaurioita.
- Vaihda vaurioituneet tai kuluneet pyörät uusiin.
- Puhdista rollaattori.
- Tarkista kaikkien liikkuvien osien toimivuus.
- Tarkista ja tarvittaessa kiristä ruuviliitokset.
- Tarkista pyörien kiinnikkeet ja vaihda tarvittaessa uusiin.
- Varmista, että rollaattori on hygieeninen.
- Tarkista runko vaurioiden ja rungon liitoksien liikkumavaran varalta.

Onnittelut uuden rollaattorin johdosta!

Laatu ja toimivuus ovat kaikkien Sunrise Medical-tuotteiden perusominaisuuksia.

Toivomme, että annat meille palautetta rollaattorin käyttökokemuksistasi. Palautteesi auttaa Sunrise Medicalia valmistamaan yhä parempia tuotteita.

Oman turvallisuutesi vuoksi ja jotta saisit kaiken hyödyn irti uudesta rollaattoristasi, suosittelemme, että luet tämän käyttöohjeen huolellisesti ennen rollaattorin käyttöä.

SUNRISE MEDICALin hallintajärjestelmä täyttää seuraavat standardit: ISO 13485 ja ISO 14001.

Geminon lyhyt kuvaus:

Gemino on helppo säätää yksittäisten käyttäjien tarpeisiin. Gemino on varustettu vakailta ja helposti rullaavilla pyörillä ja jarruilla, joita on helppo käyttää. Gemino voidaan taittaa kuljetuksen helpottamiseksi.

Käyttötarkoitus ja kontraindikaatiot:

Gemino on suunniteltu liikuntarajoitteisille henkilöille kävelyapuvälineeksi sisä- sekä ulkokäyttöön tasaisella ja tukevalla pinnalla. Istuin mahdollistaa lepäämisen pidemmän kävelymatkan aikana. Sitä ei ole tarkoitettu mihinkään muuhun tarkoitukseen, kuten nousuapuun tai raskaiden kuormien kuljettamiseen.

Indikaatiot

Koskee seuraavia indikaatioita:

- Niveljäykistymä/nivelvamma
- Erilaiset sairaudet, esim. sydän- ja verisuonitaudit, tasapainohäiriöt, kuihtuminen. Soveltuu myös vanhemmille ihmisille, joilla on vielä voimia ylä- ja alavartalossa.

Kontraindikaatiot

Rollaattoria ei saa käyttää seuraavissa tapauksissa:

- Havaintohäiriö
- Vakava epätasapaino
- Halvaus
- Molempien käsivarsien niveljäykistymä tai nivelvaurio.

HUOMAUTUS:

Huomaa, että rollaattorin ajaminen vaatii riittävät kognitiiviset, fyysiset ja visuaaliset taidot. Käyttäjän tulee pystyä arvioimaan toimimensa vaikutukset Rollaattori käytön aikana ja tarvittaessa korjaamaan niitä. Sunrise Medical ei voi valmistajana arvioida näitä kykyjä ja lisäosien turvallista käyttöä. Emme voi ottaa mitään vastuuta tästä aiheutuneista vahingoista.

Katso rollaattori ja lisäksi asennettujen osien käyttöohjeet. Neuvo käyttäjää rollaattorin ja siihen asennettujen lisäosien turvallisessa käytössä. Kerro käyttäjille erityisistä varoituksista, jotka on luettava, ymmärrettävä ja joita on noudatettava.

Geminon vastaanottaminen

1 Kokoaminen

Rollaattori toimitetaan koottuna. Sinun tarvitsee vain

- avata rollaattori.
- säätää työntökahvojen korkeus.
- asentaa mahdolliset lisävarusteet.
- Tarkista jarrujen toiminta ja säädä tarvittaessa

Pakkaus

Pakkausmateriaali on hävitettävä asianmukaisesti. Pakkauksen muov- ja pahviosat voidaan kierrättää.

Rollaattorin käyttö

2 Tarkista jarrujen toiminta joka päivä ennen käyttöä

Rollaattorin vauhtia hiljennetään käveltäessä puristamalla jarrukahvaa.

- Rollaattoria ei saa työntää seisontajarrun ollessa päällä. Jos rollaattoria työnnetään voimakkaasti seisontajarrun ollessa päällä edes osittain, renkaat kuluvat ja jarrun toiminta saattaa heikentyä.
- Jos rollaattori on varustettu valinnaisella käänteisellä jarrulla **2b**, sinun on puristettava jarrukahvoja voidaksesi kävellä rollaattorin tukemana.
 - Jarruta rollaattori vapauttamalla jarrukahvat
 - Jarrut aktivoituvat, kun jarrukahvat vapautetaan.
- Mikäli jarrut ovat vahingoittuneet, rollaattoria ei saa käyttää.

2 Seisontajarru

- Seisontajarru kytketään päälle työntämällä jarrukahva alas. Kun seisontajarru kytketty päälle, kuuluu napsahdus.
- Seisontajarru poistetaan päältä puristamalla jarrukahvaa.

⚠ Varoitus!

Kytke seisontajarru päälle aina pysähtyessäsi tai pysäköidessäsi rollaattorin.

Kytke seisontajarru päälle aina istuessasi istuimelle.

3 Istuinosa

- Kytke seisontajarru ennen istumista.
- Istu aina kokonaan istuimen hihnalla ja selkä ajosuuntaan päin.
- Lisävarusteena on saatavana selkätuki.

4 Rollaattorin käyttö käveltäessä

Rollaattori tarjoaa parhaan tuen ja turvan, kun käyttäjä on pystyasennossa lähellä rollaattoria, selkä suorana ja katse edessä.

⚠ Varoitus!

Älä työnnä rollaattoria pitkällä edessä. Se voi johtaa kaatumiseen ja väärään kuormitukseen.

Älä nojaa tai kurkota rollaattoria käyttäessäsi liaksi sivulle; painopisteen siirtyminen sivusuunnassa tekee rollaattorista epävakaa.

5 Esteiden ylittäminen, kallistustanko

Polkaise kallistustankoa nostaaksesi rollaattorin etupyörät ylös halutessasi nostaa rollaattorin jalkakäytävän reunan, kynnyksen tai muun esteen yli.

6 Reunaohjain

Gemino on varustettu reunaohjaimella **A**, joka estää takapyörää jäämästä kiinni esteisiin, kuten ovenkarmeihin ja kulmiin.

7 Rollaattorin taittaminen kokoon

Rollaattori lukittuu itsestään täysin kokoon taitettuun asentoon.

- Taita rollaattori kokoon vetämällä nauhasta **A**.
- Tartu työntökahvoihin ja paina rollaattori kasaan. Kun rollaattori on täysin kokoon taitettu, se lukittuu, jolloin kuuluu napsahdus.

⚠ Varoitus!

Rollaattorin kokoon taittamiseen ja avaamiseen liittyy puristumisvaara.

7 Rollaattorin avaaminen

Rollaattori lukittuu itsestään täysin avoimeen asentoon.

- Vedä työntökahvoja pois päin toisistaan.
- Paina sivutankoja alas, kunnes kuuluu napsahdus. Rollaattori on nyt täysin auki.
- Varmista, että rollaattori on lukkiutunut ennen käyttöä.

7 Rollaattorin nostaminen ja kantaminen

Nostokädensijoista saa parhaan otteen, kun rollaattori on taitettu kokoon.

- Rollaattoria kannattaa kantaa kokoon taitettuna, sillä näin rollaattorista saa hyvän otteen ja kantaminen on helpointa.

Rollaattorin säätäminen

8 Työntökahvojen korkeus

Oikean työntöasennon saavuttamiseksi ja vääränlaisen kuormituksen välttämiseksi työntökahvat on säädettävä siten, että käyttäjä kävelee pystyasennossa lähellä rollaattoria eikä hänen tarvitse kumartua rollaattoria työntäessään.

- Nosta kahvaa.
- Vedä tai työnnä työntökahva halutulle korkeudelle.
- Vapauta kahva. Työntökahva lukkiutuu itsestään oikealle korkeudelle.

9 Työntökahvojen korkeussäädön rajoitin

Rajoittimen avulla työntökahvat on helppo säätää oikealle korkeudelle, kun korkeutta on jouduttu säätämään esimerkiksi kuljetuksen ajaksi.

- Ennen rajoittimen asettamista työntökahvat on säädettävä oikealle korkeudelle.
- Kierrä irti ruuvi **A** 3 mm:n kuusioavaimella.
- Irrota työntökahva.
- Käännä rajoitinta **B** 90° ja vedä se kokonaan ulos.
- Aseta rajoitin oikealle korkeudelle. Tämän jälkeen työntökahvaa ei voida nostaa rajoitinta ylemmäs, mutta se voidaan painaa ala-asentoon kuljetuksen ajaksi.
- Purista korkeussäätökahvaa **C** tiukasti, kun panet työntökahvan paikalleen.
- Kiristä ruuvi **A**.

10 Jarrujen säätäminen

Jarrut on säädettävä siten, että ne jarruttavat kumpaakin pyörää samalla tavalla. Jarrupalan ja jarrun välisen etäisyyden tulee olla n. 2 mm. Kun seisontajarru on kytketty, jarrupalaa ei saa painaa pyörän kumia vasten, sillä pyörä saattaa rikkoutua.

- Löysää lukitusmutteria **A**.
- Säädä jarrua kiertämällä vajerinkiristintä **B** sisään- tai ulospäin.
- Tarkista jarrujen toiminta pyörittämällä pyörää ja puristamalla jarrukahvoja. Pyörien tulee voida pyöriä vapaasti.

Turvallisuus

⚠ Varoitus!

Tarkista jarrujen toiminta aina ennen käyttöä.

Varmista, että rollaattori on lukkiutunut ennen käyttöä.

Tarkista aina istuimen hihna ennen rollaattorin käyttöä. Jos se on vahingoittunut, se on vaihdettava.

Kytke seisontajarru päälle aina pysähtyessäsi tai pysäköidessäsi rollaattorin.

Varmista, että rollaattorin työntökahvat on säädetty oikealle korkeudelle. Muutoin syntyy väärän kuormituksen ja kaatumisen vaara. Älä työnnä rollaattoria pitkällä edessä.

Varo, etteivät sormet jää puristuksiin rollaattorin liikkuvien osien väliin. Ole erityisen varovainen rollaattorin kokoon taittamisen ja avaamisen yhteydessä.

Jos rollaattori on pitkään kuumassa auringonpaisteessa / kylmässä lämpötilassa, sen pintaosat voivat olla erittäin kuumia (>41 °C) / kylmiä. Noudata varovaisuutta koskettaessasi rollaattoria näissä olosuhteissa, jottet polta/palelluta ihoasi. Heikosta ihon tuntoaistista kärsivien ihmisten on noudatettava erityistä varovaisuutta.

Rollaattorin käyttäjän on käytettävä jalkakäytävää, eikä rollaattorilla saa liikkua moottoriliikenteen seassa. Käytä heijastimia liikkeessäsi rollaattorilla ulkona.

Rollaattoria ei saa käyttää muuhun kuin sen käyttötarkoitukseen, eikä sillä saa kuljettaa henkilöitä tai painavaa kuormaa.

Noudata varovaisuutta lasten läheisyydessä. Lapset eivät saa leikkiä rollaattorilla.

Rollaattorin suurin sallittu kuormitus on:
150 kg Gemino 30
130 kg Gemino 30 M
125 kg Gemino 30 S
100 kg Gemino 30 / 30 M / 30 S SpeedControl.

Kassin suurin kuormitus 5 kg.

Tarkista rollaattori säännöllisesti ja varmista, että kaikki ruuvit, mutterit ja muut kiinnikkeet ovat asianmukaisesti kiinni.

Älä tee rollaattoriin säätöjä tai muutoksia, jotka voivat vaikuttaa sen rakenteelliseen turvallisuuteen.

Vahingoittunutta tai rikkinäistä rollaattoria ei saa käyttää.

Käytä vain Sunrise Medicaln hyväksymiä lisävarusteita.

Huolto

Tässä osiossa käsitellyt huoltotoimenpiteet voi käyttäjä itse suorittaa. Muut huoltotoimenpiteet on annettava tuotteen valmistajan tai apuvälinekeskuksen ammattihenkilön tehtäväksi. Lisätietoja varaosista ja huollosta saat paikkakuntasi apuvälinekeskuksesta.

Puhdistus

Tuotteesi puhdistus ja desinfiointi ovat erittäin tärkeitä, jotta sen elinikä pitenee ja se näyttää uuden veroiselta. Mutta ne ovat myös olennaisia seikkoja bakteerien ja virusten kuten COVID-19:n leviämisen estämisen kannalta.

Puhdistus ja desinfiointi

Ensiksikin on muistettava, että puhdistus ei ole sama kuin desinfiointi. Puhdistamalla poistamme pinnoilla olevat bakteerit ja lian, mutta emme tapa bakteereita. Niiden poistamisella vähennetään vain bakteerien määrää ja infektioiden leviämistä. Rollaattori desinfiointiin yhteydessä tapamme toisaalta mikro-organismeja, kuten bakteereita kemiallisilla tuotteilla. Tällä menetelmällä ei välttämättä puhdisteta likaisia pintoja. Tappamalla pintojen bakteereita puhdistamisen jälkeen voidaan estää infektioiden leviämistä.

Rungon peseminen

Runko tulee pestä säännöllisesti lämpimällä saippuavedellä enintään 60 °C lämpötilassa. Jos runko on erittäin likainen, pesun yhteydessä voidaan käyttää rasvanpoistoainetta. Runko voidaan pestä painepesurilla. Jos käytät tätä menetelmää, vältä ruiskuttamasta vettä suoraan kuulalaakereihin. Kuivaa rollaattori esim. kuivauskaapissa huolellisesti pesemisen jälkeen tai sen jälkeen, kun sitä on käytetty sateisissa olosuhteissa. Jos käytät rasvanpoistoainetta, liikkuvat osat on rasvattava käsittelyn jälkeen.

Desinfiointi

Desinfiointiin saa suorittaa vain ammattitaitoinen henkilökunta. Rollaattori voidaan desinfioida desinfiointiaineella, joka sisältää 70–80 % etanolia, enintään 1000 ppm kloridia (valkaisuainetta) tai kuumaa vettä (maks. 85 °C) enintään 10 minuutin ajan. Älä käytä desinfiointiaineita, jotka sisältävät fenoleja.

⚠ Vaara!

Perusteellinen puhdistus on tärkeä, jos useampi kuin yksi henkilö käyttää laitetta, jotta ristitartunta vältetään. Tarvittavat hygieniatoimenpiteet ennen uudelle käyttäjälle luovuttamista: Rollaattorin on puhdistettava huolellisesti ennen uudelle käyttäjälle luovuttamista. Noudata desinfiointiaineen valmistajan antamia käyttöohjeita.

Ennen kävelytelineen/rollaattorin uudelleen käyttöä se on valmisteltava huolellisesti. Kaikki käyttäjän kanssa kosketuksissa olevat pinnat on desinfiointava ruiskuttamalla. Tätä varten sinun on käytettävä maassasi hyväksyttyä/suosittelua desinfiointiainetta nopean desinfiointiin tarpeessa olevien lääketieteellisten tuotteiden ja lääkinnällisten laitteiden alkoholipohjaiseen desinfiointiin. Huomioi käyttämäsi desinfiointiaineen valmistajan ohjeet. Saumakohtia ei yleensä pystytä desinfiointimaan täydellisesti. Siksi suosittelemme, että mikrobien saastuttamat istuin ja selkänöjan osat hävitetään turvallisesti aktiivisia aineita käyttäen paikallisen infektiolain mukaisesti.

⚠ Huomio!

Älä käytä liuotteita, valkaisuaineita, hankaavia aineita, synteettisiä puhdistusaineita, kiillotusvahaoja tai aerosoleja. Laimennettua desinfiointiainetta voidaan käyttää valmistajan ohjeiden mukaisesti. Varmista, että pinnat huuhdellaan huolellisesti puhtaalla vedellä ja kuivataan läpikotaisin. Desinfioi se erityisellä pinnoille tarkoitettulla desinfiointiaineella tai pyyhkeillä sisältäen vähintään 70–80 % etanoli-/alkoholiliuoksella tai muilla hyväksytyillä kaupasta saatavilla pintojen desinfiointiin sopivilla liuoksilla. Nämä tuotteet on merkitty bakteeri- ja virusmyrkyiksi. Desinfiointiaineen on annettava vaikuttaa vähintään 15 minuutin ajan. Pinta on puhdistettava liinalla ja huuhdettava aseptisellä liinalla.

⚠ Varoitus!

Lue aina kaikkien teollisuus- tai kotikäyttöön tarkoitettujen puhdistusaineiden pakkaustiedot. Nouda ohjeita aina tarkasti.

⚠ Huomio!

Hiekka ja merivesi (tai suola vedessä) voivat vahingoittaa pyörien laakereita. Puhdista rollaattorin huolellisesti jos se on joutunut kosketuksiin em. aineiden kanssa.

⚠ Huomio!

Kemikaalien liiallinen tai niiden virheellinen käyttö voi syövyttää tai heikentää käytettyjä materiaaleja • Kehon nesteet voivat syövyttää ja heikentää käytettyjä materiaaleja. Varmista, että puhdistat ja desinfiointi Rollaattori osat, kun ne ovat olleet kosketuksissa kehon nesteiden kanssa.

Kassin puhdistus

Kori voidaan irrottaa ja pestä erikseen. Kone- tai käsinpesu 40 asteessa tai desinfiointi. Desinfioi hyväksytyllä kemiallisella desinfiointiaineella, älä lämmöllä.

Rollaattoria vahingoittavat olosuhteet

Rollaattoria ei saa käyttää alle -35 °C:n tai yli 60 °C:n lämpötilassa. Kosteuteen tai ilmanpaineeseen liittyviä käyttörajoituksia ei ole. Rollaattorin varastointiin ei sisälly yllä mainittujen vaatimusten lisäksi muita vaatimuksia.

Ruuvit ja mutterit

Ruuvit ja mutterit voivat löystyä ajan mittaan. Muista tarkistaa ne säännöllisesti ja kiristää tarvittaessa. Voit käyttää myös Locktite-kierrelukitetta (nro 243). Kun lukkomutteri irrotetaan, se menettää lukituskykyään, ja se on vaihdettava.

Tarvittavat hygieniatoimenpiteet ennen uudelle käyttäjälle luovuttamista:

Rollaattorin on puhdistettava huolellisesti ennen uudelle käyttäjälle luovuttamista. Kaikki käyttäjän kanssa kosketuksissa olevat pinnat on desinfiotava ruiskuttamalla.

Tätä varten sinun on käytettävä maassasi hyväksyttyä/suosittelua desinfiointiainetta nopean desinfiointin tarpeessa olevien lääketieteellisten tuotteiden ja lääkinnällisten laitteiden alkoholipohjaiseen desinfiointiin. Huomioi käyttämäsi desinfiointiaineen valmistajan ohjeet.

Saumakohtia ei yleensä pystytä desinfiomaan täydellisesti. Siksi suosittelemme, että mikrobien saastuttamat istuin ja selkänöjan osat hävitetään turvallisesti aktiivisia aineita käyttäen paikallisen infektiolain mukaisesti.

Säännöllinen tarkistus

- Tarkista, että jarrut toimivat kunnolla. Säädä tarvittaessa.
- Tarkista, että pyörät ovat ehjät ja ettei niissä ole vaurioita.
- Varmista, että rollaattori on puhdas ja kaikki liikkuvat osat toimivat.
- Tarkista ja tarvittaessa kiristä ruuviliitokset.

Korjaustyöt

Lukuun ottamatta pieniä maalaukorjauksia, pyörien vaihtoa sekä jarrujen säätöä, kaikki korjaustyöt tulee antaa jälleenmyyjän tai apuvälinekeskuksen ammattihenkilön tehtäväksi.

Lisätietoja varaosista ja huollosta saat paikkakuntasi apuvälinekeskuksesta.

Säilytys

Rollaattoria tulee säilyttää pystyasennossa. Rollaattoria voidaan säilyttää ulkotiloissa.

Kuljettaminen

Taita rollaattori kasaan ennen kuljetusta. Rollaattoria nostettaessa ja kannettaessa on tartuttava nostokädensijaan.

Rollaattoria ei saa nostaa jarruvajereista tai istuimen nauhasta.

Tekniset tiedot

Materiaalikuvaus

Rollaattori ja useimmat sen osista on valmistettu alumiiniseoksesta.

Käyttöalueet

Rollaattori soveltuu sekä sisä- että ulkokäyttöön tasaisella ja kiinteällä alustalla. Rollaattori on tarkoitettu henkilöille, joiden lihasvoima, liikuntakyky, liikkuvuus tai tasapaino on heikentynyt.

Tuotteen odotettavissa oleva käyttöikä on 10 vuotta.

Materiaalien hävittäminen/kierrätys

Seuraavassa kohdassa esitetään rollaattorin ja pakkauksen materiaalit ja niiden kierrätykseen ja hävittämiseen liittyvät tiedot. Lisäksi alueellasi voi olla voimassa paikallisia säädöksiä, joita sinun on noudatettava rollaattorin kierrätyksen tai hävittämisen yhteydessä. (Säädöksissä voidaan esim. vaatia, että rollaattori on puhdistettava tai desinfiotava ennen hävittämistä).

Alumiini: poikkituet, työntökahvat, sivurungon putket.

Teräs: Kiinnityspisteet, akselit.

Muovi: Pyörät, kahvat, putkien tulpat, pyörät ja renkaat.

Pakkaus: pahvi.

Verhoilu: PVC-pinnoitetut polyesterikankaat.

Jätteiden hävitys ja kierrätys tulee antaa virallisesti hyväksytyyn toimipisteen suoritettavaksi. Sähkö- ja elektroniikkalaitteet on hävitettävä erillään tavallisesta kotitalousjätteestä tähän tarkoitukseen varatuissa kierrätys- ja lajittelukeskuksissa. Pyydä paikalliselta jätehuoltokeskukselta tietoja elektronisten laitteiden ja AAA-paristojen hävittämisestä Vaihtoehtoisesti rollaattorisi voidaan toimittaa jälleenmyyjäsi hävitettäväksi.

CE-merkintä

Valmistaja SUNRISE MEDICAL vakuuttaa, että tämä tuote täyttää lääkinnällisiä laitteita koskevassa asetuksessa (2017/745) esitetyt vaatimukset.

Huomautus käyttäjälle ja/tai potilaalle: Kaikista laitteeseen liittyvistä vakavista tapahtumista on ilmoitettava valmistajalle ja sen jäsenvaltion toimivaltaiselle viranomaiselle, jossa käyttäjä ja/tai potilas asuu.

B4Me erityismukautukset

Sunrise Medical suosittelee vahvasti, että kaikki B4Me-tuotteen mukana toimitetut käyttöohjeet luetaan ja ymmärretään ennen tuotteen ensimmäistä käyttöä, jotta tuote toimii valmistajan tarkoittamalla tavalla.

Sunrise Medical suosittelee myös, että käyttöohjeita ei hävitetä lukemisen jälkeen; ne tulee säilyttää tallessa myöhempää tarvetta varten.

Lääkinnällisten laitteiden yhdistelmät

Tämän lääkinnällisen laitteen voi mahdollisesti yhdistää yhden tai useamman muun lääkinnällisen laitteen tai tuotteen kanssa. Tietoja mahdollisista yhdistelmistä löytyy osoitteesta www.haltija.fi. Kaikkien luettujen yhdistelmien on todettu täyttävän lääkinnällisiä laitteita koskevan asetuksen 2017/745 yleiset turvallisuus- ja suorituskykyvaatimukset, liite 1, kohta 14.1.

Yhdistelmä- ja asennusohjeet ovat nähtävissä osoitteesta www.haltija.fi.

Takuutiedot

TÄMÄ TAKUU EI VAIKUTA MITENKÄÄN LAKISÄÄTEISIIN OIKEUKSIISI.

Sunrise Medical* takaa näiden takuehtojen mukaisesti tuotteilleen seuraavan takuun.

Takuuehdot:

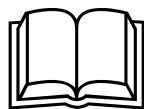
1. Jos tuotteen osa tai osat on korjattava tai vaihdettava valmistus- ja / tai materiaalivirheestä johtuen 24 kuukauden kuluessa, kyseinen osa tai osat korjataan tai korvataan maksutta. Takuu kattaa vain valmistusvirheet
2. Ota takuutapauksissa yhteyttä Sunrise Medicalin asiakaspalveluun ja kerro ongelman yksityiskohdista. Jos käytät tuotetta muualla kuin Sunrise Medicalin valtuutetun huoltopalvelun alueella, huolto- ja vaihtotyöt suorittaa toinen valmistajan määrittämä huoltopalvelun tarjoaja. Tuote on korjautettava Sunrise Medicalin nimeämän huoltopalvelun tarjoajan (jälleenmyyjän) toimesta.
3. Myönnämme tämän takuun piirissä korjatuille tai vaihdetuille osille uuden takuun näiden takuehtojen mukaisesti tuotteen jäljellä olevaksi takuuajaksi kohdan 1 mukaisesti.
4. Alkuperäisille varaosille, jotka on asennettu asiakkaan kustannuksella, annetaan 12 kuukauden takuu (asennuksen jälkeen) näiden takuehtojen mukaisesti.
5. Takuu ei kata tuotteen tai osan korjausta tai vaihtoa seuraavista syistä:
 - a. normaali kuluminen, mukaan lukien (mutta ei rajoittuen) seuraavat osat, jos ne on asennettu; akut, käsinojien pehmusteet, verhoilu, renkaat, jarrupalat, holkit jne.
 - b. Tuotteen ylikuormituksesta aiheutuneita kuluja; katso käyttäjän sallittu enimmäispaino EC-kytlistä.
 - c. Tuotetta tai osaa ei ole ylläpidetty tai huollettu valmistajan käyttöoppaassa ja/tai huoltokäsikirjassa antamien suositusten mukaisesti.
 - d. Rollaattorin on käytetty muita kuin alkuperäisiä lisävarusteita.
 - e. Tuote tai osa on vaurioitunut välinpitämättömyyden, tapaturman tai väärän käytön seurauksena.
 - f. Tuotteeseen tai sen osiin on tehty muutoksia, jotka poikkeavat valmistajan teknisistä tiedoista.
 - g. Korjaukset on tehty, ennen kuin asiakaspalvelumme on saanut tiedon olosuhteista.
6. Tähän takuuseen sovelletaan sen maan lakia, josta tuote on ostettu Sunrise Medicalilta”

* Tarkoittaa Sunrise Medicalin palvelua, josta tuote on ostettu.

Français

Table des matières

Procédure pour réutilisation.....	33
Réception de votre Gemino Sunrise Medical	34
Utilisation du rollator	34
Réglage rollator	34
Sécurité	35
Entretien	35
Spécifications techniques	36
Garantie.....	37



Pour le modèle Gemino avec roues de contrôle de la vitesse en copal, les instructions de ce manuel sont uniquement valides lorsque combinées à celles du manuel d'utilisation du contrôle de la vitesse.

Procédure pour réutilisation

A vérifier avant réutilisation

Le rollator est conçu pour/peut être réutilisé.

- Vérifiez que les freins fonctionnent correctement
- Réglez les freins si nécessaire
- Vérifiez que les poignées de frein sont dans la bonne position
- Nettoyez les patins de freins
- Nettoyez les ressorts de freins
- Vérifiez que les roues sont en bon état et qu'elles n'ont pas été abîmées
- Remplacez les roues abîmées ou usées
- Vérifiez que toutes les parties mobiles fonctionnent
- Vérifiez et si nécessaire resserrez toutes les vis
- Vérifiez la suspension des roues et changez-la si nécessaire
- Assurez-vous que le rollator soit propre et hygiénique
- Vérifiez que le châssis n'est pas endommagé et que les fixations sont bien serrées

Félicitations pour le choix de votre nouveau rollator

La qualité et la fonctionnalité sont les mots-clés de tous les produits Sunrise Medical.

Tous vos commentaires et remarques sur votre expérience avec ce rollator seront les bienvenus. De cette façon, nous pourrions améliorer notre produit.

Pour votre propre sécurité, et afin que vous puissiez tirer le meilleur parti des caractéristiques de votre nouveau rollator, nous vous recommandons de lire soigneusement ce manuel avant de commencer à l'utiliser.

Le système de gestion de SUNRISE MEDICAL est certifié ISO 13485 et ISO 14001.

Présentation des rollators Gemino :

Le Gemino se règle en fonction des besoins individuels utilisateurs. Gemino est équipé de roues stables qui roulent facile et de freins simples à utiliser. Gemino se plie pour faciliter le transport.

Usage prévu:

Gemino est une aide à la mobilité destinée aux personnes à mobilité réduite, et adaptée à un usage extérieur et intérieur sur une surface ferme et plane. La présence du siège permet de faire une pause et de se reposer lors des déplacements plus longs. Le rollator ne doit pas être utilisé à d'autres fins : il n'est pas destiné à monter ou descendre les marches, ni à porter des charges lourdes.

Indications

Les indications spécifiques suivantes sont déterminées :

- Des contractures/blessures aux articulations
- Pour les maladies telles que les déficiences cardiaques et circulatoires, la perturbation de l'équilibre ou la cachexie, ainsi que pour les personnes âgées qui ont encore de la force dans le haut et le bas du corps.

Contre-indications

Le déambulateur ne doit pas être utilisé dans les cas suivants :

- Trouble de la perception
- Déséquilibre grave
- Une paralysie
- Contracture articulaire ou dommages articulaires au niveau des deux bras.

REMARQUE :

Il convient de noter que l'utilisation d'un rollator exige un certain degré de capacités cognitives, physiques et visuelles. L'utilisateur doit être en mesure d'évaluer les conséquences de ses actions pendant l'utilisation du rollator et, si nécessaire, les corriger. Ces capacités et l'utilisation sécurisée de composants supplémentaires fixés au rollator ne peuvent être évaluées par le fabricant, Sunrise Medical. Nous déclinons toute responsabilité pour tout dommage découlant d'une telle situation.

Veuillez prendre connaissance des consignes d'utilisation relatives au rollator et aux composants accessoires embarqués. Communiquez à l'utilisateur les informations utiles sur l'utilisation sécurisée du rollator et des composants accessoires embarqués. Communiquez à l'utilisateur les avertissements spécifiques qu'il est important de connaître et de respecter.

Réception de votre Gemino Sunrise Medical

1 Montage

Le rollator est fourni complet, selon la procédure standard. Il vous suffit de :

- Déplier le rollator.
- Régler les poignées à la bonne hauteur.
- Monter et régler les accessoires éventuels.
- Vérifiez les freins et réglez-les si besoin est.

Emballage

Portez l'emballage à un centre de traitement des déchets adéquat. Le plastique et le carton provenant de l'emballage peuvent être recyclés.

Utilisation du rollator

2 Frein par poignées

Vérifiez toujours que les freins fonctionnent avant d'utiliser le rollator.

- Si vous avez besoin de freiner tandis que vous poussez le rollator, serrez légèrement la poignée de frein pour réduire votre vitesse.
- En présence d'un frein inversé en option **2b**, vous devez enfoncer la poignée de frein pour faire avancer le rollator.
 - Relâchez le levier pour ralentir le rollator.
 - Les freins s'enclenchent lorsque vous relâchez la poignée.
- Ne poussez pas le rollator avec les freins en position verrouillée. Si vous essayez de faire avancer le rollator par la force alors que les freins sont partiellement ou totalement bloqués, ceci abîmera les pneus et les freins. En conséquence, les freins risquent de ne plus fonctionner du tout.
- N'utilisez pas le rollator si les freins sont défectueux.

2 Frein d'immobilisation

- Poussez la poignée de frein vers le bas pour activer le frein d'immobilisation. Vous entendrez un léger clic lorsque le frein d'immobilisation sera activé.
- Tirez la poignée vers le haut pour relâcher le frein d'immobilisation.

Utilisez toujours le frein d'immobilisation lorsque vous vous arrêtez, ou désirez garer le rollator.

⚠ Avertissement!

Utilisez toujours le frein d'immobilisation lorsque vous vous asseyez sur le siège.

3 Siège

- Assurez-vous que le frein d'immobilisation soit enclenché avant de vous asseoir.
- Asseyez-vous sur toute la surface de la toile d'assise en tournant le dos au sens de déplacement.
- Pour un meilleur soutien, il existe un dossier amovible qui peut être acheté comme accessoire.

4 Circulation avec le rollator

Pour un soutien optimal et un déplacement en toute sécurité, marchez en vous tenant bien droit et en gardant le rollator près de votre corps. Avancez le bassin. Regardez vers l'avant, et non vers le bas.

⚠ Avertissement!

Ne poussez pas le rollator en l'éloignant de vous. Ceci peut causer des chutes et une répartition inégale de votre poids.

No se apoye ni cargue demasiado peso en el lateral cuando utilice el andador, ya que el exceso de peso en los lados podría desestabilizarlo.

5 Obstacle : Pédale de basculement

Appuyez avec le pied sur la pédale de basculement pour soulever les roues avant du rollator lorsque vous souhaitez passer un trottoir, une marche ou d'autres obstacles.

6 Déflecteur latéral

Le Gemino est équipé d'un déflecteur latéral **A**, qui empêche la roue arrière de se coincer dans des obstacles, tels que les cadres de portes ou les coins.

7 Plier le rollator

Le rollator se verrouille automatiquement en position totalement dépliée.

- Tirez sur la sangle **A** pour plier le rollator. Lorsqu'il sera complètement plié, vous entendrez un léger clic, indiquant qu'il est verrouillé.

⚠ Avertissement!

Gardez à l'esprit le danger possible de blessure par pincement lorsque vous pliez et dépliez le rollator.

7 Déplier le rollator

Le rollator se verrouille automatiquement en position totalement dépliée.

- Ecartez les poignées de conduite l'une de l'autre.
- Presser les tiges latérales vers le bas jusqu'à entendre un petit clic en position complètement déployée.
- Avant d'utiliser le rollator, assurez-vous que toutes les charnières soient bien enclenchées.

7 Soulever et porter le rollator

Les poignées de transport du rollator sont plus facilement accessibles lorsqu'il est plié.

- En raison du poids du rollator, il est plus pratique et facile de le plier avant de le soulever, à l'aide des poignées de transport.

Réglage rollator

8 Hauteur des poignées

Afin d'obtenir la bonne position pour pousser le rollator, et éviter une répartition inégale du poids, les poignées doivent être réglées de façon à ce que l'utilisateur puisse se tenir droit sans avoir besoin de se pencher en avant lorsqu'il marche.

- Soulevez le clip.
- Poussez ou tirez la poignée à la bonne hauteur.
- Relâchez le clip. La poignée sera désormais automatiquement verrouillée à la bonne hauteur.

9 Fonction mémoire pour le réglage de la hauteur de la poignée

La fonction mémoire vous permet de rapidement remettre la poignée à la bonne hauteur, si celle-ci a été changée lors d'un transport etc.

- Avant d'activer la fonction mémoire, il vous faut déterminer la hauteur correcte des poignées.
- Desserrez la vis **A** à l'aide d'une clé Allen de 3 mm.
- Soulevez et sortez la poignée.
- Tournez le taquet de blocage **B** à 90° et sortez-le.
- Positionnez le taquet à la bonne hauteur. A présent, la poignée ne peut pas être positionnée plus haut que la hauteur à laquelle le taquet a été réglé, mais vous pouvez toujours la pousser vers le bas pour le transport.
- Serrez bien le clip d'ajustement en hauteur **C** une fois que vous avez correctement positionné la poignée.
- Resserrez la vis **A**.

10 Réglage des freins

Les freins doivent être réglés de façon à agir uniformément sur les roues. La distance entre le patin de frein et le frein doit être d'environ 2 mm. Lorsque le frein d'immobilisation est appliqué, le patin de frein ne doit pas appuyer sur le caoutchouc de la roue, ceci risquant de l'abîmer.

- Desserrez le contre-écrou **A**.
- Réglez le frein en serrant ou desserrant l'écrou de réglage du câble **B**.
- Testez les freins en faisant tourner la roue et en serrant les poignées de freins. Les roues doivent tourner facilement.

Sécurité

⚠ Avertissement!

Vérifiez toujours que les freins fonctionnent avant d'utiliser le rollator.

Après avoir déplié le rollator, assurez-vous que les charnières soient bien verrouillées.

Avant d'utiliser le rollator, vérifiez bon état de la toile d'assise. Si elle est endommagée, veillez à la faire remplacer.

Utilisez toujours le frein d'immobilisation lorsque vous vous arrêtez.

Assurez-vous que le rollator ait été réglé à la bonne hauteur, afin d'éviter une répartition inégale de votre poids ou des chutes. Gardez le rollator près de votre corps pour le pousser.

Gardez à l'esprit le danger possible de blessure par pincement : évitez de mettre vos doigts entre les parties mobiles du rollator. Faites particulièrement attention en pliant et dépliant le rollator.

Si el andador se ve sometido a una fuente directa de luz solar o temperaturas bajas durante un periodo largo de tiempo, su superficie podría incrementar mucho de temperatura (>41°C) o enfriarse. Tenga cuidado al tocar el andador en estas condiciones, ya que podría provocar quemaduras por frío o calor en la piel. Las personas con excesiva sensibilidad en la piel deberían proceder en estos casos con extrema precaución.

Les utilisateurs doivent circuler parmi les piétons, et non pas sur les voies réservées au trafic motorisé. Equipez-vous de réflecteurs lorsque vous utilisez le rollator à l'extérieur.

N'utilisez pas le rollator pour un autre usage que celui pour lequel il a été conçu. Il ne doit pas être utilisé pour transporter des personnes ou des charges lourdes.

Soyez prudents lorsqu'il y a des enfants à proximité. Ne laissez pas les enfants jouer avec ce rollator.

Pour ce modèle, le poids maximal de l'utilisateur est de:
150 kg Gemino 30
130 kg Gemino 30 M
125 kg Gemino 30 S
100 kg Gemino 30 / 30 M / 30 S SpeedControl.

Le poids maximal supporté par le panier est de 5 kg.

Il est conseillé d'examiner le rollator régulièrement, afin de s'assurer que toutes les fixations (vis, écrous etc.) sont sûres.

Ce rollator est conçu de manière à assurer votre sécurité ; évitez d'y apporter des modifications qui pourraient la diminuer.

N'utilisez pas le rollator s'il est abîmé ou s'il présente un dysfonctionnement. Contactez votre revendeur pour les réparations.

N'utilisez aucun accessoire non approuvé par Sunrise Medical

Entretien

L'entretien décrit dans cette partie peut être réalisé par l'utilisateur. Toute autre opération d'entretien doit être effectuée par le personnel qualifié de votre fournisseur local ou du centre d'aide technique. Pour toute information concernant les réparations ou la révision, contactez le centre d'aide technique de votre région.

Nettoyage

Un nettoyage et une désinfection appropriés de votre produit sont essentiels pour prolonger sa durée de vie et le conserver en bon état plus longtemps, mais il est aussi essentiel de prévenir la propagation de bactéries et de virus tels que la COVID-19.

Nettoyage vs. Désinfection

La première chose à retenir est que le nettoyage n'est pas la même chose que la désinfection. Le nettoyage permet d'éliminer les microbes et la saleté en surface, mais ne permet pas de tuer les microbes. L'élimination ne fait que diminuer la quantité de microbes et le risque de propagation des infections. La désinfection à travers l'utilisation de produits chimiques permet, quant à elle, de tuer les micro-organismes, comme les bactéries. Mais la désinfection ne nettoie pas forcément les surfaces sales. Il est donc recommandé dans un premier temps de nettoyer les surfaces puis de les désinfecter afin de réduire les risques de propagation maladies infectieuses.

Lavage du châssis

Il est important de laver régulièrement le châssis avec de l'eau savonneuse chaude ne dépassant pas une température de 60 °C. Si le châssis est très sale, un agent dégraissant pourra être utilisé. Il est possible de laver le châssis à l'aide d'un tuyau haute pression. Si vous optez pour cette méthode, veillez à ne pas diriger le jet directement sur les roulements à bille. Séchez complètement le rollator, après l'avoir lavé ou s'il a pris la pluie. Si vous utilisez un agent dégraissant, veillez à lubrifier les organes mobiles après le lavage.

Désinfection

Seul du personnel qualifié est habilité à procéder à la désinfection. Le déambulateur peut être désinfecté à l'aide d'un produit désinfectant contenant 70-80 % d'éthanol, un maximum de 1000 ppm de Chlorure (eau de Javel) ou de l'eau chauffée à 85° pendant 10 minutes maximum. N'utilisez pas de produits désinfectants contenant des phénols.

⚠ Danger !

Ceci est particulièrement important pour éviter tout risque de contamination si plusieurs personnes utilisent le même déambulateur/rollator. Mesure d'hygiène en cas de cession du rollator : Avant de laisser une autre personne utiliser le rollator, il convient de le préparer soigneusement. Suivez bien les consignes du fabricant du désinfectant de votre choix.

Avant de remettre le déambulateur/rollator à une autre personne, il convient de le préparer soigneusement. Toutes les surfaces entrant en contact avec le nouvel utilisateur doivent être désinfectées. Pour ce faire, vous devez utiliser un désinfectant figurant dans la liste des produits homologués / recommandés dans votre pays, pour une désinfection rapide à base d'alcool pour produits et appareils médicaux nécessitant d'être désinfectés rapidement. Veuillez prendre connaissance des instructions du fabricant du produit désinfectant utilisé. En règle générale, une désinfection totale ne peut être garantie sur les coutures. Par conséquent et conformément à la réglementation locale relative à la protection contre les infections, il est recommandé de mettre au rebut la toile du siège et du dossier afin d'éviter toute contamination micro-bactérienne par les agents actifs.

⚠ Attention !

Ne pas utiliser de dissolvant, d'eau de Javel, d'abrasifs, de détergents synthétiques, de cirage ou d'aérosols. Il est possible d'utiliser des désinfectants en les diluant selon les spécifications énoncées par les fabricants. Assurez-vous que les surfaces sont rincées avec de l'eau propre et entièrement séchées. Désinfectez-les avec un désinfectant spécial pour surfaces ou avec des lingettes contenant une solution à base de 70-80 % d'alcool/éthanol ou d'autres solutions de désinfection commercialisées en magasin et approuvées. Ces produits sont commercialisés en tant que bactéricides et virucides. Laissez agir le désinfectant à la surface pendant au moins 15 minutes. La surface doit ensuite être nettoyée avec une lingette et rincée avec un chiffon aseptique.

⚠ Avertissement !

Lisez toujours les étiquettes des détachants à usage professionnel ou privé. Suivez toujours scrupuleusement les instructions.

⚠ Attention !

Le sable et l'eau de mer (les projections de sel en hiver) endommagent les roulements des roues. Nettoyez bien le rollator s'il a été exposé à ces éléments.

⚠ Attention !

L'utilisation excessive de produits chimiques ou l'utilisation de produits chimiques inadaptés peut entraîner l'apparition de corrosion ou la dégradation des matériaux

- Les fluides corporels peuvent entraîner la corrosion ou la dégradation des matériaux. Veillez à nettoyer et à désinfecter toutes les parties du rollator entrées en contact avec des liquides biologiques.

Conditions pouvant abîmer le rollator

Le rollator ne doit pas être utilisé à des températures inférieures à -35°C ou supérieures à 60°C. Aucune exigence n'est spécifiée en rapport avec l'humidité ou la pression atmosphérique, pas plus qu'en ce qui concerne les conditions d'entreposage.

Vis et écrous

Les vis et les écrous peuvent se desserrer au fil du temps. Par conséquent, pensez à les vérifier régulièrement et à les resserrer si nécessaire. Un produit frein-filet, comme le Loctite bleu 243, peut être employé. Si des écrous auto-bloquants ont été retirés, ils risquent de perdre leurs propriétés de blocage et doivent être remplacés.

Mécanisme de verrouillage

Si le mécanisme de verrouillage du déploiement/repliement devient dur après un certain temps d'utilisation, nous conseillons d'enduire les surfaces de contact de vaseline.

Mesure d'hygiène en cas de cession du rollator :

Avant de laisser une autre personne utiliser le rollator, il convient de l'approprier soigneusement. Toutes les surfaces entrant en contact avec le nouvel utilisateur doivent être désinfectées.

Pour ce faire, vous devez utiliser un désinfectant figurant dans la liste des produits homologués / recommandés dans votre pays, pour une désinfection rapide à base d'alcool pour produits et appareils médicaux nécessitant d'être désinfectés rapidement. Veuillez prendre connaissance des instructions du fabricant du produit désinfectant utilisé.

En règle générale, une désinfection totale ne peut être garantie sur les coutures. Par conséquent et conformément à la réglementation locale relative à la protection contre les infections, il est recommandé de mettre au rebut la toile de l'assise et du dossier afin d'éviter toute contamination micro-bactérienne par les agents actifs.

Vérification régulière

- Vérifiez que les freins fonctionnent correctement. Réglez-les si nécessaire.
- Vérifiez que les roues sont en bon état, et qu'elles n'ont pas été abîmées.
- Assurez-vous que le rollator soit propre et que toutes les parties mobiles fonctionnent correctement.
- Vérifiez et si nécessaire resserrez toutes les vis.

Réparations

A l'exception de petites retouches de peinture, du changement des roues et du réglage des freins, toutes les réparations doivent être effectuées par le personnel qualifié de votre fournisseur local ou du centre d'aide technique.

Pour toute information concernant les réparations ou la révision, contactez le centre d'aide technique de votre région.

Transport

Pliez le rollator avant le transport. Il est recommandé de le soulever et de le porter à l'aide des poignées conçues à cet effet.

Ne soulevez jamais le rollator par les câbles de frein ni par la sangle du siège.

Spécifications techniques

Matériaux utilisés

Le rollator et la plupart des pièces sont fabriqués à partir d'un alliage d'aluminium spécial.

Utilisation prévue

Le rollator est conçu pour une utilisation à l'intérieur comme à l'extérieur, sur une surface plate et ferme.

Il a été développé pour des personnes ayant peu de force musculaire, des difficultés à se mouvoir, et qui manquent de stabilité.

La durée de vie anticipée de ce produit est de 10 années.

Mise au rebut / Recyclage des matériaux

La section suivante décrit les différents matériaux composant le rollator en vue de sa mise au rebut ou de son recyclage, ainsi que les matériaux d'emballage. Renseignez-vous sur la réglementation en vigueur relative à l'élimination ou au recyclage. Vous serez tenu de la respecter le jour de la mise au rebut de votre rollator. (La procédure pourra exiger le nettoyage ou la décontamination du rollator avant sa mise au rebut.)

Aluminium : Croisillon, poignées de poussée, Montants du châssis latéral

Acier : Points de fixation, axes.

Plastique : Roues, poignées, butées des montants, roulettes et pneus

Emballage : carton.

Toile : Matériau polyester avec revêtement PVC.

La mise au rebut ou le recyclage doit être assuré par un agent spécialisé ou une décharge agréée. Les appareils électriques et électroniques doivent être éliminés séparément du reste des déchets ménagers, dans des infrastructures spécialisées. Contactez l'entreprise spécialisée dans le traitement des déchets pour connaître les dispositions concernant la mise au rebut des composants électroniques et des batteries AAA. Vous pouvez également renvoyer votre rollator à votre revendeur qui se chargera de sa mise au rebut.

CE Déclaration CE de conformité

En sa qualité de fabricant, SUNRISE MEDICAL, déclare que ce produit est conforme au règlement sur les dispositifs médicaux (2017/745).

Avis à l'utilisateur et/ou au patient : Tout incident grave en rapport avec le dispositif doit être signalé au fabricant et aux autorités compétentes de l'État membre dans lequel réside l'utilisateur et/ou le patient.

Adaptations spéciales pour B4Me

Afin de vous assurer que votre produit B4Me fonctionne de manière performante comme prévu par le fabricant, Sunrise Medical vous recommande vivement de lire et de comprendre toutes les informations utilisateur fournies avec votre produit B4Me avant de l'utiliser pour la première fois.

Sunrise Medical recommande également que les informations utilisateur ne soient pas jetées après leur lecture, mais qu'elles soient conservées en toute sécurité afin d'être consultées ultérieurement.

Combinaison de dispositifs médicaux

Il est possible de combiner le présent dispositif médical avec un ou plusieurs autres dispositifs ou produits. Vous trouverez sur www.Sunrisemedical.fr toutes les informations utiles sur les combinaisons possibles. Toutes les combinaisons présentées ont été validées et sont conformes aux exigences générales en matière de sécurité et de performances énoncées dans annexe I No. 14.1 du règlement 2017/745 relatif aux dispositifs médicaux.

Vous trouverez des conseils sur la combinaison, relatifs par exemple au montage, sur www.SunriseMedical.fr.

Garantie

CELA N'AFFECTE EN AUCUN CAS VOS DROITS LEGAUX.

La garantie de Sunrise Medical* est détaillée dans les conditions de garantie suivantes.

Conditions de garantie :

1. Si une ou plusieurs pièces devaient être remplacées ou réparées suite à un vice de fabrication et/ou de matériel dans les 24 mois (5 ans pour le châssis ou le croisillon) suivant la livraison au client, la ou les pièces seront remplacées ou réparées gratuitement. La garantie ne couvre que les vices de fabrication.
2. Pour faire jouer la garantie, veuillez contacter le service client Sunrise Medical afin de préciser la nature du problème. En cas d'utilisation du produit dans une zone située en dehors du territoire du service après-vente (revendeur) Sunrise Medical, les réparations ou remplacements seront assurés par un autre service après-vente désigné par le fabricant. Le produit doit être réparé par un service après-vente désigné par Sunrise Medical.
3. Toute pièce réparée ou échangée dans le cadre de la garantie est couverte par la garantie pour la période restante conformément au point 1.
4. Concernant les pièces détachées d'origine installées ultérieurement et au frais du client, celles-ci sont couvertes par une garantie de 12 mois (à compter de l'installation), conformément aux présentes conditions de garantie.
5. La garantie ne peut être actionnée si la réparation ou l'échange du produit ou d'une pièce découle de l'un des cas de figure suivants :
 - a. L'usure normale, notamment celle des batteries, des accoudoirs, des toiles, des pneus, des patins de frein, etc.
 - b. Les anomalies découlant de la surcharge du produit. La charge maximale d'utilisation est indiquée sur l'étiquette CE.
 - c. Le produit n'a pas été entretenu ou révisé conformément aux recommandations du fabricant, telles qu'indiquées dans le manuel d'utilisation et/ou les notices d'entretien.
 - d. Les accessoires utilisés ne sont pas des accessoires d'origine.
 - e. Le produit - ou l'une de ses pièces - a été endommagé suite à un mauvais entretien, à un accident ou à une utilisation inadéquate.
 - f. Des changements/modifications non conformes aux spécifications du fabricant ont été effectués sur le produit ou des pièces.
 - g. Les réparations ont été effectuées avant d'en avoir informé le service client.
6. Cette garantie est soumise à la loi du pays d'achat du produit auprès de Sunrise Medical*

* Le lieu Sunrise Medical depuis lequel le produit a été acheté.

Italiano

Indice

Procedura di riutilizzo	38
Quando si riceve l'Sunrise Medical Gemino	39
Utilizzo del rollator	39
Regolazione del rollator.....	39
Sicurezza.....	40
Manutenzione	40
Specifiche tecniche.....	41
Garanzia	42



Per Gemino dotato di ruote con controllo di velocità Copal: questo manuale è valido solo in abbinamento al manuale d'uso per controllo di velocità.

Procedura di riutilizzo

Check-list prima del riutilizzo

Il rollator è previsto/idoneo al riutilizzo.

- Verificare che i freni funzionino correttamente
- Se necessario, regolare i freni
- Controllare che le leve dei freni siano nella posizione giusta
- Pulire i ceppi dei freni
- Pulire le molle dei freni
- Verificare che le ruote siano in buone condizioni e che non abbiano subito danni
- Sostituire le ruote danneggiate o usurate
- Verificare che tutte le parti in movimento funzionino
- Controllare e regolare, se necessario, tutti i raccordi filettati
- Controllare e sostituire, se necessario, la sospensione delle ruote
- Assicurarsi che il rollator sia pulito e igienico
- Controllare il telaio per essere sicuri che le giunzioni non siano danneggiate o non presentino troppo gioco

Congratulazioni per aver scelto il nuovo rollator

Qualità e funzionalità sono le parole chiave di tutti i prodotti Sunrise Medical.

Saremo lieti di ricevere qualsiasi feedback sulle vostre esperienze legate all'uso di questo rollator. In questo modo possiamo migliorare continuamente i nostri prodotti.

Per la vostra sicurezza e per trarre il massimo beneficio dalle funzioni del nuovo rollator, consigliamo di leggere con attenzione il presente manuale utente prima di iniziare ad usare il rollator.

Il sistema di gestione di SUNRISE MEDICAL è certificato secondo gli standard ISO 13485 e ISO 14001.

Gemino in breve:

Gemino è facilmente adattabile alle esigenze dei singoli utenti. Gemino è dotato di ruote stabili che rotolano liberamente e di freni facilmente attivabili. Gemino può essere ripiegato per facilitarne il trasporto.

Destinazione d'uso:

Gemino è stato progettato come ausilio alla deambulazione di persone con mobilità limitata in ambienti interni ed esterni e su superfici uniformi e non cedevoli. Il sedile offre la possibilità di riposarsi quando si devono percorrere lunghe distanze. Non deve essere utilizzato per altri scopi, per esempio per superare ostacoli o per trasportare carichi pesanti.

Indicazioni

Attenersi alle indicazioni specifiche qui di seguito riportate:

- Contratture/Danni articolari
- Malattie di tipo cardiaco o circolatorio, disturbo dell'equilibrio o cachessia. È adatta anche per persone più anziane con forza sufficiente nella parte superiore e inferiore del corpo.

Controindicazioni

Non usare il deambulatore in caso di:

- Disfunzioni percettive
- Gravi problemi di equilibrio
- Paralisi
- Contratture o lesioni articolari su entrambe le braccia.

NOTA:

Tenere presente che la guida di un rollator richiede capacità cognitive, fisiche e visive adeguate. L'utente, quando usa il rollator, deve essere in grado di valutare gli effetti delle proprie azioni e, se necessario, correggerle. Sunrise Medical, in quanto fabbricante, non è in grado di valutare tali capacità e l'uso in condizioni di sicurezza di eventuali componenti aggiuntivi installati sul prodotto. Sunrise Medical non può accettare alcuna responsabilità per danni derivanti da un uso del prodotto non previsto o non corretto.

Fare riferimento alle istruzioni per l'uso del rollator e dei componenti aggiuntivi installati. Mettere al corrente l'utente sull'uso in sicurezza del rollator e dei componenti aggiuntivi installati. Mettere al corrente l'utente sulle avvertenze specifiche che dovrà leggere, comprendere e rispettare.

Quando si riceve l'Sunrise Medical Gemino

1 Montaggio

Il rollator viene fornito completo di serie. Operazioni necessarie:

- apertura del rollator
- Impostare le impugnature all'altezza corretta
- Inserimento e regolazione degli accessori
- Controllare i freni e regolarli quando necessario.

Imballaggio

Smaltire l'imballaggio in un apposito centro di raccolta. La plastica e il cartone usati nell'imballaggio possono essere riciclati.

Utilizzo del rollator

2 Freno di azionamento

Controllare sempre che i freni siano in funzione prima di usare il rollator.

- Se è necessario frenare mentre si spinge il rollator, premere leggermente la leva del freno per ridurre la velocità.
- Se sul deambulatore è montato il freno ad azione inversa opzionale **2b**, per continuare a camminare sarà necessario premere le leve del freno.
 - Per frenare il deambulatore rilasciare le leve del freno.
 - I freni verranno attivati quando si rilasciano le leve del freno.
- Non spingere il rollator in posizione bloccata con i freni. Se si cerca di spingere il rollator con forza quando i freni sono bloccati o parzialmente bloccati, è possibile danneggiare i pneumatici e i freni, il che può a sua volta pregiudicarne il funzionamento corretto.
- Non usare il rollator se i freni sono difettosi.

2 Freno di parcheggio

- Spingere la leva del freno verso il basso per attivare il freno di parcheggio. Si sentirà un leggero clic quando il freno di parcheggio è inserito.
- Tirare la leva del freno verso l'alto per rilasciare il freno di parcheggio.

⚠ Attenzione

Utilizzare sempre il freno di parcheggio quando si ferma o si parcheggia il rollator.

Utilizzare sempre il freno di parcheggio quando ci si vuole sedere sul sedile.

3 Sedile

- Assicurarsi di aver azionato il freno di arresto prima di sedersi.
- Sedersi sempre occupando l'intero telo del sedile, con la schiena rivolta nella direzione di marcia.
- E' possibile acquistare uno schienale con cinghie come accessorio, per avere un migliore supporto.

4 Camminare con il rollator

Per un miglior sostegno e per un movimento più sicuro, camminare mantenendo la posizione verticale con il rollator vicino al corpo. Sedersi. Guardare davanti, non in basso.

⚠ Attenzione

Non spingere il rollator troppo lontano dal corpo. Questo può causare cadute e carichi inadeguati.

Non sporgersi né allungarsi eccessivamente di lato quando si usa il deambulatore; uno spostamento laterale del peso eccessivo potrebbe compromettere la stabilità del deambulatore.

5 Superamento degli ostacoli, pedana

Salire sulla pedana per sollevare le ruote anteriori del rollator se si devono superare codoli di marciapiedi, solette o altri ostacoli.

6 Deflettore laterale

Gemino è dotato di un deflettore laterale **A**, che impedisce alla ruota posteriore di bloccarsi su ostacoli sporgenti, come telai di porte e angoli.

7 Chiusura del rollator

Il rollator si blocca automaticamente nella posizione completamente chiusa.

- Tirare la cinghia **A** per chiudere il rollator. Quando il rollator è completamente chiuso, si blocca e si sentirà un leggero clic.

⚠ Attenzione

Tenere conto di eventuali lesioni dovute a intrappolamento chiudendo e aprendo il rollator.

7 Apertura del rollator

Il rollator si sblocca automaticamente in posizione completamente aperta.

- Aprire le impugnature.
- Premere le barre laterali verso il basso fino a quando non si sente un leggero clic in posizione completamente aperta.
- Prima di usare il rollator, assicurarsi che il meccanismo di apertura sia bloccato in posizione.

7 Sollevamento e trasporto del rollator

Le impugnature di sollevamento sono facilmente accessibili quando il rollator è chiuso.

- Chiudere il rollator prima di sollevarlo: questo è infatti il modo migliore per sollevarlo e anche il più semplice per la relazione tra peso e le impugnature di sollevamento.

Regolazione del rollator

8 Altezza delle impugnature

Per raggiungere la posizione di spinta corretta ed evitare carichi inadeguati, le impugnature devono essere regolate in modo che l'utente cammini diritto con il rollator senza piegare la schiena per spingerlo.

- Sollevare il fermo.
- Spingere o tirare l'impugnatura all'altezza corretta.
- Rilasciare il fermo. L'impugnatura si bloccherà automaticamente all'altezza corretta.

9 Funzione di memoria per la corretta altezza dell'impugnatura

La funzione di memoria consente di riportare velocemente le impugnature all'altezza corretta se l'altezza è stata modificata durante il trasporto, ecc.

- Prima di attivare la funzione di memoria, decidere l'altezza corretta delle impugnature.
- Allentare la vite **A** usando una chiave Allen da 3 mm.
- Sollevare l'impugnatura.
- Ruotare il blocco di memoria **B** di 90° e disimpegnarlo.
- Posizionare il blocco all'altezza corretta. Ora l'impugnatura non può essere posizionata più in alto del punto in cui il blocco di memoria è stato regolato, ma è sempre possibile spingerla verso il basso per il trasporto.
- Chiudere saldamente il fermo di regolazione dell'altezza **C** una volta posizionata correttamente l'impugnatura.
- Stringere di nuovo la vite **A**.

10 Regolazione dei freni

I freni dovranno essere regolati di modo che tutte le ruote vengano frenate con la stessa intensità. La distanza tra il ceppo dei freni e i freni dovrà essere di circa 2 mm. Quando si aziona il freno di parcheggio, il ceppo dei freni non dovrà premere contro la gomma della ruota, in quanto quest'ultima può essere danneggiata.

- Allentare il dado di bloccaggio **A**.
- Regolare il freno avvitando il dado di regolazione del cavo **B** verso l'interno o l'esterno.
- Verificare i freni facendo girare la ruota e schiacciando le leve del freno. Le ruote dovranno girare facilmente.

Sicurezza

⚠ Attenzione

Verificare sempre che i freni funzionino prima di usare il rollator.

Assicurarsi che il meccanismo di chiusura sia bloccato in posizione dopo l'apertura del rollator.

Prima di utilizzare il deambulatore controllare sempre lo stato del telo del sedile. Nel caso sia danneggiato, sostituirlo.

Usare sempre il freno di parcheggio quando ci si ferma o si parcheggia.

Assicurarsi che il rollator sia stato regolato all'altezza corretta per evitare carichi inadeguati e cadute. Non spingere il rollator troppo lontano dal corpo.

Tenere conto della possibilità di lesioni da intrappolamento; evitare di collocare le dita tra le parti mobili del rollator. Prestare particolare attenzione chiudendo e aprendo il rollator.

Se il deambulatore viene lasciato per un lungo periodo di tempo alla luce diretta del sole, o a temperature particolarmente fredde, le sue superfici potrebbero diventare eccessivamente calde (>41 °C) o molto fredde. In queste condizioni fare attenzione quando si tocca il deambulatore perché potrebbe causare ustioni o congelamenti alla pelle. Le persone con insensibilità cutanea devono prestare un'attenzione particolare.

Gli utenti devono muoversi tra i pedoni e non su strade trafficate. Utilizzare catarifrangenti quando si utilizza il rollator all'aperto.

Non usare il rollator per scopi diversi da quanto previsto. Esso non deve essere utilizzato per trasportare persone o carichi pesanti.

Prestare attenzione quando vi sono dei bambini nelle vicinanze. Non permettere ai bambini di giocare con il rollator.

Il peso massimo dell'utente del rollator è:
150 kg Gemino 30
130 kg Gemino 30 M
125 kg Gemino 30 S
100 kg Gemino 30 / 30 M / 30 S SpeedControl.

Il peso massimo che può essere collocato nel cestino è 5 kg.

Ispezionare regolarmente il rollator per assicurarsi che tutte le viti, i bulloni e gli altri elementi di fissaggio siano saldi.

Evitare di apportare modifiche o trasformazioni al rollator che potrebbero comprometterne la sicurezza, insita nella struttura del rollator.

Non usare il rollator se è danneggiato o presenta malfunzionamenti. Contattare il rivenditore per eventuali riparazioni.

Non usare accessori non approvati da Sunrise Medical.

Manutenzione

La manutenzione descritta in questa sezione può essere eseguita dall'utente. Gli altri interventi di manutenzione dovranno essere eseguiti da personale qualificato presso il fornitore di fiducia o presso un centro di assistenza tecnica. Per informazioni su riparazioni e assistenza, contattare il centro di assistenza tecnica del proprio paese.

Pulizia

La pulizia e la disinfezione del prodotto sono operazioni essenziali per estenderne la vita utile e mantenerne a lungo l'aspetto originale, ma sono anche fondamentali per evitare contaminazioni di batteri e virus come quelli del COVID-19.

Pulizia e disinfezione

La prima cosa da tenere a mente è che "pulizia" non ha lo stesso significato di "disinfezione". La pulizia rimuove dalle superfici la sporcizia e i germi senza, però, eliminarli. La loro rimozione si limita a ridurre la quantità dei germi e i rischi di sviluppo di infezioni.

D'altro canto, la disinfezione di una rollator con prodotti chimici adeguati consente di eliminare microrganismi come i batteri. Questa procedura non pulisce necessariamente le superfici sporche. L'eliminazione dei germi da una superficie dopo la pulizia può evitare ulteriori diffondersi di malattie infettive.

Pulizia del telaio

Pulire periodicamente il telaio con acqua saponata calda (temperatura max. 60 °C). Se è particolarmente sporco si può utilizzare un agente sgrassante. Il telaio può essere lavato con un getto d'acqua ad alta pressione. Se si adotta questa soluzione, evitare di spruzzare l'acqua direttamente sui cuscinetti a sfera. Dopo averlo lavato, oppure dopo averlo usato sotto la pioggia, asciugare accuratamente il deambulatore, per esempio in un armadio di asciugatura. Se si usa un agente sgrassante è necessario ingrassare di nuovo le parti mobili.

Disinfezione

La disinfezione deve essere eseguita da un tecnico specializzato. Il deambulatore può essere disinfettato con un disinfettante contenente il 70-80% di etanolo, oppure Cloruro allo 0,1%, oppure acqua calda fino a 85 °C per 10 minuti al massimo. Non usare disinfettanti contenenti fenoli.

⚠ Pericolo!

Se il deambulatore viene utilizzato da più persone è importante pulirlo approfonditamente per evitare possibili infezioni crociate. Misure igieniche prima di riutilizzare la rollator: La rollator deve essere preparata con attenzione prima di essere riutilizzata. Osservare le istruzioni del fabbricante per il disinfettante impiegato.

Prima di riutilizzare un deambulatore è necessario che venga attentamente preparato. Tutte le superfici che vengono a contatto con l'utente devono essere trattate con un disinfettante spray. Per farlo è necessario utilizzare un disinfettante a base di alcol autorizzato/raccomandato nel Paese di residenza per le operazioni di disinfezione rapida dei dispositivi medici poiché devono essere disinfettati rapidamente. Quando si usa un disinfettante attenersi alle istruzioni del produttore. Normalmente non è possibile garantire una disinfezione sicura sulle cuciture. Per evitare contaminazioni microbatteriche si raccomanda quindi di smaltire i teli della seduta e dello schienale usando eventuali agenti attivi per la disinfezione previsti dalle normative locali in vigore per la protezione contro le infezioni.

⚠ Attenzione!

Non usare solventi, candeggianti, detergenti abrasivi o sintetici, cere lucidanti o prodotti nebulizzanti. I disinfettanti devono essere diluiti come indicato dai rispettivi produttori. Dopo la pulizia sciacquare ed asciugare accuratamente tutte le superfici. Disinfettare con un disinfettante speciale per superfici, con salviette disinfettanti contenenti almeno il 70-80% di soluzione di etanolo/alcol, oppure con altre soluzioni commerciali per la disinfezione delle superfici. Questi prodotti sono agenti disinfettanti e non eliminano lo sporco dalle superfici. Lasciare che il disinfettante agisca sulla superficie per almeno 15 minuti. Quindi, pulire la superficie con una salvietta e risciacquare con un panno asettico.

⚠ Avvertenza!

Leggere sempre l'etichetta delle sostanze detergenti per uso commerciale o domestico. Seguire attentamente le istruzioni.

⚠ Attenzione!

Sabbia e acqua marina (o in inverno il sale per sciogliere il ghiaccio) possono danneggiare i cuscinetti delle ruote. Per evitare danni derivanti dall'esposizione a questi agenti, provvedere immediatamente ad una accurata pulizia della rollator.

⚠ Attenzione!

L'uso eccessivo di agenti chimici o non appropriati può portare alla corrosione o al deterioramento dei materiali usati. • I fluidi corporei possono portare a corrosione o deterioramento dei materiali usati. Dopo il rilascio di fluidi corporei pulire e disinfettare tutte le parti della rollator.

Pulizia dei freni

Pulire regolarmente i ceppi e le molle dei freni.

Pulizia del cestino

Il cestino può essere rimosso e lavato separatamente. Lavaggio in lavatrice a 60°, lavaggio a mano a 40° o disinfezione. Per disinfettare; usare disinfettanti chimici approvati. Non effettuare una disinfezione termica.

Situazioni che potrebbero danneggiare il rollator

Non usare il rollator a temperature inferiori a -35 °C o superiori a 60 °C. Non sono previsti requisiti specifici in riferimento all'umidità o alla pressione atmosferica. Non sono previsti ulteriori requisiti in merito alle condizioni di stoccaggio.

Viti e dadi

Le viti e i dadi possono allentarsi di tanto in tanto. Pertanto ricordarsi di controllarli e, se necessario, riserrare regolarmente tutte le viti e i dadi. È possibile utilizzare un frenafili, come Loctite Blue n. 243.

Se si rimuovono dadi autofilanti, essi perdono parte della loro forza di bloccaggio e dovranno quindi essere sostituiti.

Misure igieniche prima di riutilizzare la rollator:

La rollator deve essere preparata con attenzione prima di essere riutilizzata. Tutte le superfici che vengono a contatto con l'utente devono essere trattate con un disinfettante spray.

Per farlo è necessario utilizzare un disinfettante a base di alcol autorizzato/raccomandato nel Paese di residenza per le operazioni di disinfezione rapida dei dispositivi medici poiché devono essere disinfettati rapidamente.

Quando si usa un disinfettante attenersi alle istruzioni del produttore.

Normalmente non è possibile garantire una disinfezione sicura sulle cuciture. Per evitare contaminazioni microbatteriche si raccomanda quindi di smaltire i teli della seduta e dello schienale usando eventuali agenti attivi per la disinfezione previsti dalle normative locali in vigore per la protezione contro le infezioni.

Ispezioni regolari

- Verificare che i freni funzionino correttamente. Regolare se necessario.
- Verificare che le ruote siano in buone condizioni e che non siano state danneggiate.
- Assicurarsi che il rollator sia pulito e che tutte le parti mobili funzionino correttamente.
- Controllare e, se necessario, regolare tutti i collegamenti a vite.

Riparazioni

A parte piccole riparazioni alla verniciatura, la sostituzione delle ruote e la regolazione dei freni, tutte le riparazioni devono essere effettuate da personale qualificato presso il fornitore o presso i centri di supporto tecnico.

Per informazioni su riparazioni e manutenzione, contattare i centri di supporto tecnico del proprio paese.

Conservazione

Conservare il rollator in posizione verticale. Il rollator può essere tenuto all'esterno.

Trasporto

Piegare il rollator prima del trasporto. Per sollevare e spostare il rollator, utilizzare le maniglie di sollevamento.

Non sollevare il rollator prendendolo dai cavi dei freni o dalle finiture del sedile.

Specifiche tecniche

Materiali usati

Il rollator e quasi tutte le sue parti sono stati prodotti con una speciale lega di alluminio.

Campi di applicazione

Il rollator è idoneo all'utilizzo all'interno e all'esterno, su superfici piane e stabili. È stato studiato per soggetti con forza muscolare ridotta, movimenti ridotti, mobilità ridotta e stabilità ridotta.

La vita utile di questo prodotto è di 10 anni.

Smaltimento / Riciclo dei materiali

Nella sezione seguente vengono elencati i materiali usati per il deambulatore; informazioni utili quando si dovrà smaltire o riciclare il deambulatore e il suo imballaggio. Quando si deve smaltire il deambulatore tenere presente che per lo smaltimento o il riciclo potrebbero essere in vigore regolamenti locali speciali ai quali è necessario attenersi. (Per esempio, la richiesta di pulizia o di decontaminazione del deambulatore prima del suo smaltimento).

Alluminio: crociere, maniglie di spinta, montanti laterali del telaio.

Acciaio: Punti di fissaggio, assi.

Plastica: Ruote, manopole, tappi dei tubi, ruote piroettanti e pneumatici.

Imballaggio: cartone.

Rivestimento: Tessuto in poliestere con strato superiore in PVC.

Per lo smaltimento o il riciclaggio rivolgersi ad un centro di smaltimento autorizzato. Le apparecchiature elettriche ed elettroniche devono essere smaltite separatamente rispetto ai comuni rifiuti domestici e conferite presso gli appositi luoghi di raccolta. Per i dettagli sullo smaltimento dei componenti elettronici e delle batterie AAA contattare l'azienda locale che si occupa dello smaltimento dei rifiuti. In alternativa, il deambulatore può essere restituito al rivenditore che si occuperà del suo smaltimento.



In quanto fabbricante, SUNRISE MEDICAL dichiara che questo prodotto è conforme a quanto previsto dal Regolamento sui Dispositivi Medici (2017/745).

Avviso per l'utente: Gli incidenti gravi riconducibili all'uso di questo dispositivo devono essere comunicati al fabbricante e alle Autorità competenti dello Stato dove l'utente risiede.

Personalizzazioni B4Me

Per garantire il corretto funzionamento del prodotto personalizzato B4Me, Sunrise Medical raccomanda vivamente di leggere con attenzione, prima del primo utilizzo, tutte le istruzioni ricevute con il prodotto B4Me.

Sunrise Medical raccomanda inoltre di conservare in modo sicuro le istruzioni ricevute, per eventuale riferimento futuro.

Combinazione di più dispositivi medici

Questo dispositivo medico può essere utilizzato in combinazione con altri dispositivi medici o altri prodotti. Informazioni sul possibile utilizzo di più dispositivi in combinazione sono disponibili sul sito www.Sunrisemedical.it. Tutte le combinazioni elencate sono state convalidate per soddisfare i Requisiti Generali di Sicurezza e Prestazioni, Allegato I No. 14.1 del Regolamento Dispositivi Medici 2017/745.

Sul sito www.SunriseMedical.it sono disponibili le informazioni relative alle combinazioni possibili, come ad esempio le istruzioni per il montaggio.

Garanzia

QUESTO NON HA ALCUN EFFETTO SUI VOSTRI DIRITTI LEGALI.

Sunrise Medical* garantisce i propri prodotti secondo i termini di legge.

Condizioni della garanzia:

1. Se una o più parti del prodotto richiedono una riparazione o una sostituzione dovuta a difetti di produzione o di materiale verificatisi entro 24 mesi dalla data di acquisto, la parte o le parti saranno riparate o sostituite gratuitamente. La garanzia copre unicamente i difetti di fabbricazione.
2. Per richiedere la riparazione o la sostituzione in garanzia, contattare il rivenditore Sunrise Medical indicando in ogni dettaglio la natura del problema. Nel caso in cui l'utente si trovi in una località lontana dalla sede di un tecnico autorizzato Sunrise Medical, la riparazione o la sostituzione richiesta potrà essere eseguita da un altro tecnico designato dal produttore. Il prodotto potrà essere riparato solo da un tecnico autorizzato da Sunrise Medical.
3. Per le parti riparate o sostituite entro i termini di garanzia, verrà fornita una garanzia conforme alle condizioni della presente garanzia per il periodo di garanzia rimanente per il prodotto.
4. Per le parti di ricambio originali montate a spese del cliente vale una garanzia di 12 mesi (a partire dall'installazione), conformemente alle presenti condizioni di garanzia.
5. Ai sensi di questa garanzia non saranno accettati reclami qualora una riparazione o la sostituzione di un prodotto o di una sua parte venga richiesta per i seguenti motivi:
 - a. Normale usura e deperimento, ivi compresi, ma senza limitazione alcuna, i componenti seguenti, quando presenti: batterie, imbottiture dei braccioli, rivestimenti, pneumatici, ganasce dei freni, ghiera/boccole ecc.
 - b. Danni conseguenti al superamento della portata massima (peso dell'utente più oggetti eventualmente trasportati). Per la portata massima si raccomanda di controllare l'etichetta CE.
 - c. Il prodotto o una sua parte non sia stato riparato o revisionato in base alle indicazioni del produttore, come indicato nel manuale d'uso e/o nel manuale di manutenzione.
 - d. Non siano state usate solo parti originali.
 - e. Il prodotto, o parte di esso, abbia subito danni a causa di negligenza, incidente o uso improprio.
 - f. Al prodotto o ad una sua parte siano stati apportati cambiamenti o modifiche non in accordo con quanto previsto dalle specifiche del produttore.
 - g. Le riparazioni siano state eseguite prima di informare il rivenditore autorizzato Sunrise Medical delle circostanze.
6. Questa garanzia è soggetta alla legislazione del paese in cui è stato acquistato il prodotto Sunrise Medical

* Si intende la sede di Sunrise Medical presso la quale è stato acquistato il prodotto.

Nederlands

Inhoud

Procedure voor hergebruik	43
Bij ontvangst van de Gemino	44
Het gebruik van de rollator	44
Instellen van de rollator	44
Veiligheid	45
Onderhoud	45
Technische specificaties	46
Garantie	47



Voor de Gemino met Conpal-wielen met SpeedControl geldt dat deze handleiding moet worden gecombineerd met de gebruikershandleiding voor SpeedControl.

Procedure voor hergebruik

Formulier hergebruik

De rollator is geschikt voor hergebruik

- Controleer of de remmen goed werken
- Stel de remmen opnieuw af indien nodig
- Controleer of de remhendels in de juiste positie staan
- Maak de remblokjes schoon
- Maak de remveren schoon
- Controleer of de wielen heel en onbeschadigd zijn
- Vervang beschadigde of versleten wielen
- Controleer of alle bewegende delen goed werken
- Controleer alle schroefverbindingen en stel deze bij indien nodig
- Controleer de wielophanging en vervang deze indien nodig
- Zorg ervoor dat de rollator hygiënisch schoon is
- Controleer de verbindingpunten van het frame op schade en speling

Gefeliciteerd met de keuze van uw nieuwe rollator

Kwaliteit en functionaliteit zijn sleutelbegrippen bij alle Sunrise Medical-producten.

Wij horen heel graag van u wat uw ervaringen zijn met de rollator. Op die manier kunnen wij onze producten nog verder verbeteren.

Voor uw eigen veiligheid en om de mogelijkheden van uw nieuwe rollator optimaal te kunnen benutten, raden wij u aan om deze gebruikershandleiding zorgvuldig door te lezen, voordat u de rollator in gebruik neemt.

Het managementsysteem van SUNRISE MEDICAL is gecertificeerd en voldoet aan de ISO 13485 en ISO 14001 normen.

Gemino in het kort:

Het is gemakkelijk om de Gemino aan de behoeften van de individuele gebruiker aan te passen. De Gemino is voorzien van stabiele wielen die gemakkelijk rollen en remmen die eenvoudig te gebruiken zijn. Om het transport te vergemakkelijken kan de Gemino worden opgevouwen.

Bedoeld gebruik:

De Gemino is ontworpen als een loophulp voor mensen met beperkte mobiliteit. De rollator kan zowel binnen als buiten worden gebruikt op een vlak en vast oppervlak. Dankzij de zitting kan de gebruiker tijdens langere wandelingen uitrusten. De rollator is niet voor ander gebruik bedoeld, bijv. als opstaphulp of om zware lasten te vervoeren.

Indicaties

De onderstaande specifieke indicaties zijn vastgesteld:

- Contractuur van/letsel aan gewrichten
- Ziektes zoals hart- en vaatziekten, evenwichtsstoornissen of cachexie, evenals voor oudere mensen die nog kracht in het boven- en onderlichaam hebben.

Contra-indicaties

De rollator mag niet worden gebruikt bij:

- Waarnemingsstoornissen
- Ernstige evenwichtsstoornissen
- Verlamming
- Gewrichtscontractuur of beschadiging van gewrichten in beide armen.

NB: het besturen van een rollator vereist voldoende cognitieve, fysieke en visuele vaardigheden. De gebruiker moet in staat zijn de effecten van handelingen tijdens het gebruik van de rollator te beoordelen en deze zo nodig te corrigeren. Deze vermogens en het veilige gebruik van aanvullend bevestigde onderdelen kunnen niet door Sunrise Medical als fabrikant worden beoordeeld. We kunnen geen aansprakelijkheid voor schade als gevolg hiervan accepteren.

Lees de gebruiksaanwijzing van de rollator en de aanvullend aangebrachte onderdelen door. Instrueer de gebruiker over het veilige gebruik van de rollator en de aanvullend bevestigde onderdelen. Informeer gebruikers over specifieke waarschuwingen die gelezen, begrepen en gerespecteerd moeten worden.

Bij ontvangst van de Gemino

1 Montage

De rollator wordt standaard volledig gemonteerd geleverd. Het enige wat u hoeft te doen is:

- De rollator uitklappen
- De duwhandgrepen op de juiste hoogte instellen
- Eventuele accessoires aanbrengen
- Controleer de remmen en pas ze aan, als dit nodig is.

Verpakking

Lever de verpakking in op een daartoe geschikte plaats. Het plastic en het karton dat afkomstig is van de verpakking kan worden hergebruikt. Het gebruik van de rollator

Het gebruik van de rollator

2 Looprem

Controleer elke dag of de remmen werken, voordat u de rollator gaat gebruiken.

- Als u tijdens het lopen de snelheid van de rollator wilt verminderen, knijpt u in de remhendels.
- Wanneer de rollator is uitgerust met de optionele rem **2b**, dient u in de remhendels te knijpen om te kunnen lopen met de rollator.
 - Laat de remhendels los om de rollator af te remmen.
 - De remmen worden geactiveerd wanneer de remhendels worden losgelaten.
- Probeer niet met de rollator te gaan lopen als de remmen vergrendeld zijn. Als u met de rollator gaat lopen terwijl de remmen geheel of gedeeltelijk zijn vergrendeld, leidt dat tot slijtage van de banden en de remmen, en dat kan weer tot een verslechtering van de remeigenschappen leiden.
- Gebruik de rollator niet wanneer de remmen defect zijn.

2 Parkeerrem

- Duw de remhendel naar beneden om de parkeerrem in te schakelen. U hoort een zachte klik wanneer de parkeerrem wordt ingeschakeld.
- Trek de remhendel weer naar boven om de parkeerrem uit te schakelen.

⚠ Waarschuwing!

Gebruik de parkeerrem altijd wanneer u stopt of de rollator parkeert.

Gebruik de parkeerrem altijd wanneer u op de zitting gaat zitten.

3 Zitting

- Zorg ervoor dat de parkeerrem is ingeschakeld voordat u gaat zitten.
- Ga altijd helemaal goed en met uw rug in de looprichting op de zitting zitten.
- Een band ter ondersteuning van de rug is leverbaar als accessoire.

4 Lopen met de rollator

De juiste steun en de veiligste manier van lopen bereikt u door rechtop te lopen, met gestrekte heupen, met de rollator dicht bij het lichaam, terwijl u naar voren kijkt.

⚠ Waarschuwing!

Duw de rollator niet te ver voor u uit. Dat kan leiden tot een verkeerde belasting of vallen.

Leun of reik niet te ver naar één kant tijdens het gebruik van de rollator; als er te veel gewicht op één zijde komt, wordt de rollator instabiel.

5 Hindernissen nemen, kantelstang

Zet uw voet op de kantelstang om de voorwielen van de rollator omhoog te kantelen, als u een stoeprand, een drempel of een andere hindernis moet nemen.

6 Kantgeleider

De Gemino is uitgerust met kantgeleiders **A** die voorkomen dat de achterwielen vast blijven zitten achter uitstekende hindernissen zoals deurposten of hoeken.

7 De rollator inklappen

Als de rollator helemaal is ingeklapt, wordt deze automatisch vergrendeld.

- Trek de lus **A** naar boven om de rollator in te klappen. Als de rollator helemaal is ingeklapt, wordt deze vergrendeld en hoort u een zachte klik.

⚠ Waarschuwing!

Wees bedacht op beknellingsgevaar bij het in- en uitklappen van de rollator.

7 De rollator uitklappen

Als de rollator helemaal is uitgekapt, wordt deze automatisch vergrendeld.

- Trek de duwhandgrepen uit elkaar.
- Duw de zijbuizen naar beneden totdat u een zachte klik hoort als de rollator helemaal is uitgekapt.
- Overtuig uzelf ervan dat de rollator vergrendeld is, voordat u deze gebruikt.

7 De rollator optillen en dragen

De draaghandgrepen kunnen het gemakkelijkst worden vastgepakt als de rollator is ingeklapt.

- U kunt de rollator het best optillen in ingeklapte positie. Als u daarbij de draaghandgrepen gebruikt, is het gewicht het meest gelijkmatig verdeeld.

Instellen van de rollator

8 Hoogte van de duwhandgreep

Om de juiste loophouding te bereiken en een verkeerde belasting te voorkomen, moeten de duwhandgrepen zo worden ingesteld, dat de gebruiker rechtop kan lopen, tegen de rollator aan, zonder zijn rug te krommen.

- Trek de hendel omhoog.
- Duw of trek de duwhandgreep naar de gewenste hoogte.
- Laat de hendel weer los. De duwhandgreep wordt automatisch op de juiste hoogte vergrendeld.

9 Geheugenfunctie voor de juiste hoogte van de duwhandgreep

De geheugenfunctie maakt het mogelijk om de duwhandgreep snel op de juiste hoogte terug te zetten, als deze gewijzigd is (bijv. bij transport).

- Voordat u de geheugenfunctie activeert, moet u bepalen wat de juiste hoogte van de duwhandgreep is.
- Draai schroef **A** helemaal los met behulp van een 3 mm inbussleutel.
- Trek de duwhandgreep uit het frame omhoog.
- Draai de geheugenpal **B** 90° en trek deze naar buiten.
- Bevestig de pal op de gewenste hoogte. U kunt de duwhandgreep nu niet meer hoger instellen dan de positie van de geheugenpal, maar u kunt deze nog wel helemaal naar beneden duwen, bijv. bij transport.
- Zet de hendel voor de hoogteverstelling **C** goed vast als u de duwhandgreep weer bevestigt.
- Draai schroef **A** weer vast.

10 Instellen en afstellen van de remmen

De remmen moeten zo zijn afgesteld, dat op beide wielen evenveel remkracht wordt uitgeoefend. De afstand tussen het remblokje en de rem moet ca. 2 mm bedragen. Als de parkeerrem is ingeschakeld, moet het remblokje niet tegen het rubber van het wiel worden aangeduwd. Dit kan het wiel beschadigen.

- Draai de borgmoer **A** los.
- Stel de rem af door de kabelspanner **B** naar binnen of naar buiten te draaien.
- Test de rem door het wiel rond te draaien en de remhendel in te knijpen. Het wiel moet gemakkelijk ronddraaien.

Veiligheid

⚠ Waarschuwing!

Voordat u de rollator gebruikt, moet u altijd controleren of de remmen werken.

Overtuig uzelf ervan dat de rollator helemaal uitgeklaapt en vergrendeld is, voordat u deze gebruikt.

Controleer de zitmat altijd voordat u de rollator gebruikt. Als hij beschadigd is, moet hij worden vervangen.

Gebruik altijd de parkeerremmen als u stopt of parkeert.

Zorg ervoor dat de rollator op de juiste hoogte is ingesteld om een verkeerde belasting of vallen te voorkomen. Duw de rollator niet te ver voor u uit.

Wees bedacht op eventueel beknelingsgevaar. Voorkom dat uw vingers beknelde raken tussen de bewegende delen van de rollator. Let vooral goed op bij het in- en uitklappen van de rollator.

Als de rollator gedurende een lange periode aan direct zonlicht/lage temperaturen blootgesteld wordt, dan kunnen de oppervlaktes van de rollator heet (>41°C) of erg koud worden. Wees voorzichtig als u de rollator onder deze omstandigheden vastpakt, want uw huid kan verbranden of bevriezen. Mensen met een ongevoelige huid moeten extra voorzichtig zijn.

De gebruiker moet zich als een voetganger gedragen en zich niet op de weg begeven. Als u de rollator buiten gebruikt, gebruik dan reflectoren zodat u goed zichtbaar bent.

Gebruik de rollator niet voor andere doeleinden dan waarvoor deze bedoeld is. De rollator mag niet worden gebruikt voor het vervoer van personen of een zware last.

Let goed op als er kinderen in de buurt zijn. De rollator is geen kinderspeelgoed.

Het maximale gebruikersgewicht is:
150 kg Gemino 30
130 kg Gemino 30 M
125 kg Gemino 30 S
100 kg Gemino 30 / 30 M / 30 S SpeedControl.

Het maximale gewicht dat de mand kan dragen is 5 kg.

U moet de rollator regelmatig inspecteren om er zeker van te zijn dat alle schroeven en moeren (en alle andere bevestigingen) goed vastzitten.

Breng geen veranderingen of wijzigingen in de constructie aan die van invloed kunnen zijn op de ingebouwde veiligheid.

Gebruik de rollator niet als deze beschadigd is of anderszins niet goed functioneert.

Gebruik uitsluitend door Sunrise Medical goedgekeurde accessoires.

Onderhoud

De onderhoudswerkzaamheden die in dit gedeelte worden beschreven, kunnen door de gebruiker zelf worden uitgevoerd. Overige onderhoudswerkzaamheden moeten worden verricht door bevoegd personeel van uw plaatselijke dealer of helpcenter. Voor informatie over reparaties of service kunt u zich wenden tot het dichtstbijzijnde helpcenter.

Reiniging

Goede reiniging en desinfectie van uw product is van groot belang om de levensduur te verlengen en het product er langer goed te laten uitzien. Maar het is ook van essentieel belang om de verspreiding van bacteriën en virussen, zoals het coronavirus, te voorkomen.

Reiniging vs. desinfectie

Om te beginnen is reiniging niet hetzelfde als desinfectie. Bij het reinigen worden ziektekiemen en vuil van het oppervlak verwijderd, maar de ziektekiemen worden niet gedood. Het verwijderen van ziektekiemen vermindert de hoeveelheid ziektekiemen en het risico op het verspreiden van infecties. Door de rollator te desinfecteren, worden micro-organismen zoals bacteriën, door middel van chemische producten gedood. Maar hierbij wordt niet noodzakelijkerwijs het vuil verwijderd dat op het oppervlak zit. Het doden van ziektekiemen nadat het product is schoongemaakt, kan de verdere verspreiding van infectieuze ziektes voorkomen.

Reinigen van het frame

Het frame moet regelmatig worden gereinigd met warm water (max. 60°C) en zeep. Als het erg vies is, kan een ontvettend middel worden gebruikt. Het frame mag met een hogedrukspuit worden gereinigd. Mocht u voor deze methode kiezen, richt dan niet rechtstreeks op de kogellagers. Droog de rollator grondig na het reinigen, of als hij in regenachtige omstandigheden is gebruikt. Gebruik bijvoorbeeld een handdoek. Als een ontvettend middel is gebruikt, moeten de bewegende delen vervolgens worden gesmeerd.

Ontsmetten

Desinfectie mag uitsluitend worden uitgevoerd door gekwalificeerd personeel. De rollator kan worden gedesinfecteerd met een desinfectiemiddel dat 70% - 80% ethanol bevat, max. 1000 ppm Chloride (bleekmiddel) of heet water tot 85° gedurende maximaal 10 minuten. Gebruik geen desinfectiemiddelen die fenolen bevatten.

⚠ Gevaar!

Als het looprek of de rollator door meerdere personen wordt gebruikt, is het belangrijk dat het hulpmiddel grondig wordt gereinigd om kruisbesmetting te voorkomen. Hygiënemaatregelen bij hergebruik: Voordat de rollator door een nieuwe gebruiker in gebruik genomen wordt, moet de stoel zorgvuldig worden voorbereid. Let op de instructies van de fabrikant van het ontsmettingsmiddel dat u gebruikt.

Voordat het looprek of de rollator door een nieuwe gebruiker in gebruik genomen wordt, moet het hulpmiddel zorgvuldig worden voorbereid. Alle oppervlaktes waarmee de gebruiker in aanraking komt, moeten behandeld worden met een desinfecterende spray. Hiertoe moet u een desinfectiemiddel gebruiken dat in uw land is toegestaan of wordt geadviseerd voor snelle, op alcohol gebaseerde ontsmetting van medische producten en medische hulpmiddelen die gedesinfecteerd moeten worden. Wees u bewust van en volg de instructies van de fabrikant van het desinfecterende middel dat u gebruikt. Over het algemeen kan op de naden van de rollator geen volledige ontsmetting worden gegarandeerd. We adviseren zitting- en rugbanden (slings) te verwijderen volgens de voor u geldende wetgeving inzake infectiebescherming om microbacteriële bestemming met actieve agentia te voorkomen.

⚠ Opgelet!

Gebruik geen oplosmiddelen, bleekmiddelen, schuurmiddelen, synthetische wasmiddelen, was-poetsmiddel of aërosolen. Ontsmettingsmiddelen kunnen verdund worden volgens instructie van de fabrikant. Spoel de oppervlaktes daarna goed af met schoon water en droog ze zorgvuldig. Desinfecteer met een speciaal ontsmettingsmiddel voor oppervlaktes, of met reinigingsdoekjes die een oplossing van minimaal 70%-80% ethanol/alcohol bevatten. Ook kan een goedgekeurde kant-en-klare oplossing voor het ontsmetten van oppervlaktes worden gebruikt. Op het etiket van deze producten staat 'bacteriedodend' en 'virusdodend'. Het ontsmettingsmiddel moet minimaal 15 minuten op het oppervlak blijven zitten. Daarna moet het oppervlak worden afgenomen met een vochtige doek en tot slot met een gesteriliseerde doek worden drooggewreven.

⚠ Waarschuwing!

Lees altijd eerst het etiket van professionele reinigingsmiddelen of schoonmaakmiddelen voor huishoudelijk gebruik. Volg de gebruiksaanwijzing nauwkeurig op.

⚠ Opgelet!

Zand en zeewater (of zout in de winter) kan de rollagers van de wielen beschadigen. Maak de rollator grondig schoon nadat die aan zand en zeewater is blootgesteld.

⚠Opgelet!

Overmatig gebruik van (onjuiste) chemische stoffen kan leiden tot corrosie en afbraak van gebruikte materialen • Lichaamsvloeistoffen kunnen leiden tot corrosie en afbraak van gebruikte materialen. Zie erop toe dat alle onderdelen van de rollator worden gereinigd en gedesinfecteerd als er contact met lichaamsvloeistoffen heeft plaatsgevonden.

Reinigen van de remmen

Maak de remblokkjes en remveren regelmatig schoon.

Reinigen van de mand

De mand kan worden verwijderd en afzonderlijk gewassen. Machinewas 60°, handwas 40° of desinfecteren. Om te desinfecteren: gebruik een chemisch desinfecteermiddel dat is toegestaan. Niet desinfecteren door middel van hitte.

Omstandigheden die schade kunnen veroorzaken aan de rollator

Gebruik de rollator niet bij temperaturen onder -35° C of boven 60° C. Er zijn geen beperkingen met betrekking tot luchtvochtigheid of luchtdruk. Voor opslag van de rollator gelden verder geen eisen.

Schroeven en moeren

Schroeven en moeren kunnen na verloop van tijd enigszins los gaan zitten. Vergeet daarom niet deze regelmatig te controleren en eventueel vast te draaien. U kunt hiervoor ook een schroefborging gebruiken, bv. Locktite blauw nr. 243.

Als een borgmoer verwijderd is geweest, verliest deze een deel van zijn borgende eigenschappen en moet daarom worden vervangen.

Hygiënemaatregelen bij hergebruik:

Voordat de rollator door een nieuwe gebruiker in gebruik genomen wordt, moet de stoel zorgvuldig worden voorbereid. Alle oppervlaktes waarmee de gebruiker in aanraking komt, moeten behandeld worden met een desinfecterende spray.

Hiertoe moet u een desinfectiemiddel gebruiken dat in uw land is toegestaan/ wordt geadviseerd voor snelle, op alcohol gebaseerde ontsmetting van medische producten en medische hulpmiddelen die snel gedesinfecteerd moeten worden.

Wees u bewust van en volg de instructies van de fabrikant van het desinfecterende middel dat u gebruikt.

Over het algemeen kan op de naden van de rollator geen volledige ontsmetting worden gegarandeerd. We adviseren zitting- en rugbanden (slings) te verwijderen volgens de voor u geldende wetgeving inzake infectiebescherming om microbacteriële bestemming met actieve agentia te voorkomen.

Periodieke controle

- Controleer of de remmen goed werken. Bijstellen indien nodig.
- Controleer of de wielen heel en onbeschadigd zijn.
- Zorg ervoor dat de rollator schoon is en dat alle bewegende delen goed werken.
- Controleer alle schroefverbindingen en stel deze bij indien nodig.

Reparaties

Afgezien van kleine lakreparaties, het verwisselen van wielen en het bijstellen van de remmen moeten alle reparaties worden uitgevoerd door bevoegd personeel van uw dealer of het helpcenter.

Voor informatie over reparatie of service kunt u zich wenden tot het dichtstbijzijnde helpcenter.

Opslag

De rollator moet staande worden opgeslagen. De rollator kan buiten worden opgeslagen.

Klap de rollator in voordat u deze vervoert. De rollator moet aan de beide draaghandgrepen worden opgetild en gedragen. Til de rollator nooit op aan de remkabels of de zittinglus.

Technische specificaties**Materiaalbeschrijving**

De rollator en de meeste onderdelen zijn vervaardigd van een speciale aluminiumlegering.

Gebruik

De rollator kan zowel binnen als buiten worden gebruikt, op een vlakke en stevige ondergrond. De rollator is ontwikkeld voor mensen met een verminderde spierkracht, een verminderde beweeglijkheid, een verminderde mobiliteit en een verminderde stabiliteit.

De verwachte levensduur is 10 jaar.

Afvalverwerking / recycling van materialen

In het volgende hoofdstuk vindt u, met het oog op de afvalverwerking of hergebruik van de in de rollator verwerkte materialen en het verpakkingsmateriaal, een omschrijving van het materiaal dat is gebruikt bij de productie van deze rollator. Er kan ook speciale lokale regelgeving van toepassing zijn met betrekking tot afvalverwerking of recycling. U dient hiermee rekening te houden wanneer u uw rollator voor afvalverwerking aanbiedt. (Mogelijk moet de rollator voor afvalverwerking worden gereinigd of ontsmet.)

Aluminium: kruisstangen, duwhandvatten, zijframe buizen

Staal: Bevestigingspunten, assen.

Plastic: Wielen, handvatten, buisstoppen, zwenkwielen en banden.

Verpakking: karton.

Bekleding: Polyester weefsel met PVC coating

Afvalverwerking of recycling dient plaats te vinden via een erkend bedrijf of afvalverwerkingsbedrijf met vergunningen. Voor elektrische en elektronische apparatuur geldt dat het niet bij het gewone huishoudelijke afval weggegooid mag worden, maar gescheiden bij recyclestations aangeleverd moet worden. Neem contact op met uw plaatselijke afvalinstantie voor informatie betreffende de afvalverwerking van elektronische onderdelen en AAA-batterijen. U kunt uw rollator ook naar uw dealer terugbrengen voor afvalverwerking.

CE-conformiteit

SUNRISE MEDICAL verklaart als fabrikant dat dit product voldoet aan de EU-verordening Medische hulpmiddelen (Medical Device Regulation, MDR) (2017/745).

Een mededeling aan de gebruiker en/of patiënt: Als dit product betrokken was bij een ernstig incident, dient dit aan Sunrise Medical en de bevoegde autoriteit van de Lidstaat waarin de gebruiker en/of patiënt is gevestigd, te worden gemeld.

Built-4-Me speciale aanpassingen

Sunrise Medical adviseert nadrukkelijk alle bij uw Built-4-Me product meegeleverde gebruikersinformatie zorgvuldig door te lezen voordat u het product voor het eerst gebruikt. Alleen wanneer u de gebruiksaanwijzingen volledig hebt doorgelezen en begrijpt, bent u ervan verzekerd dat het Built-4-Me product functioneert en presteert zoals de fabrikant dit heeft bedoeld.

Sunrise Medical adviseert tevens de gebruikersinformatie na het lezen niet weg te gooien, maar het veilig op te bergen, zodat u de informatie later nog eens kunt doornemen.

Combinaties van medische hulpmiddelen

Het is eventueel mogelijk om dit medische hulpmiddel met één of meerdere andere medische hulpmiddelen of een ander product te combineren. Kijk voor informatie over mogelijke combinaties op www.Sunrisemedical.nl. Alle op de lijst vermelde combinaties zijn gevalideerd om te voldoen aan de Algemene veiligheids- en prestatievereisten, Bijlage I nr. 14.1 van de MDR - Verordening voor Medische hulpmiddelen (2017/745).

Richtlijnen voor de combinatie, zoals de bevestiging, vindt u op www.SunriseMedical.nl.

Garantie

DEZE GARANTIE DOET OP GEEN ENKELE WIJZE AFBREUK AAN UW RECHTEN.

Sunrise Medical* biedt haar klanten een garantie op producten, zoals bepaald in de garantievoorwaarden die het onderstaande dekken.

Garantievoorwaarden:

1. Indien een onderdeel of onderdelen van het product binnen 24 maanden gerepareerd of vervangen moet(en) worden als gevolg van een fabricagefout en/of gebrek in het materiaal, wordt het betreffende onderdeel of de betreffende onderdelen kosteloos gerepareerd of vervangen. De garantie geldt slechts voor fabricagefouten.
2. Om de garantie ten uitvoer te brengen, kunt u contact opnemen met de klantenservice van Sunrise Medical met de exacte gegevens over het probleem. Indien u het product gebruikt buiten het gebied dat wordt gedekt door de klantenservice van Sunrise Medical, wordt de reparatie of vervanging uitgevoerd door een ander servicepunt welke door de fabrikant wordt aangewezen. Het product moet worden gerepareerd door een door Sunrise Medical aangewezen servicepunt (dealer).
3. Voor onderdelen die binnen het bereik van deze garantiebepalingen zijn gerepareerd of vervangen, bieden we een garantie in overeenstemming met deze garantievoorwaarden voor de resterende garantieperiode voor het product in overeenstemming met punt 1.
4. Voor originele reserveonderdelen die op kosten van de klant zijn gemonteerd, geldt een garantieperiode van 3 maanden (na montage) in overeenstemming met deze garantiebepalingen.
5. Vordering op basis van deze garantie kunnen niet worden gedaan indien een reparatie of vervanging van een product of een onderdeel daarvan noodzakelijk is vanwege de onderstaande redenen:
 - a. Voor normale slijtage, zoals, maar niet beperkt tot de volgende onderdelen, wanneer het product hiermee is uitgerust: accu's, kussens van armlenningen, bekleding, banden, remschoenen, kabelschoenen, etc.
 - b. Bij overbelasting van het product; zie het EC-etiket voor het maximale gebruikersgewicht.
 - c. Het product of onderdeel is niet onderhouden in overeenstemming met de aanbevelingen van de fabrikant, zoals uiteengezet in de gebruikershandleiding en/of de onderhoudsinstructies.
 - d. Er zijn accessoires gebruikt die niet gespecificeerd zijn als originele onderdelen.
 - e. Wanneer het product of onderdeel is beschadigd door verwaarlozing, een ongeluk of oneigenlijk gebruik;
 - f. Er zijn veranderingen/wijzigingen aangebracht aan het product of onderdelen die afwijken van de specificaties van de fabrikant.
 - g. Reparaties zijn uitgevoerd voordat onze Klantenservice is geïnformeerd over de omstandigheden.
6. Deze garantie wordt beheerst door het recht van het land waarin het product van Sunrise Medical werd aangekocht.

Norsk

Innhold

Rutiner ved gjenbruk.....	48
Når du mottar Gemino	49
Bruk av rullatoren	49
Innstilling av rullatoren.....	49
Sikkerhet	50
Vedlikehold	50
Tekniske spesifikasjoner	51
Garanti.....	52



**Gemino med Conpal SpeedControl hjul:
Denne manualen er kun gyldig sammen med
SpeedControl brukermanualen.**

Rutiner ved gjenbruk

Gjenbruksskjema

Rullatoren er egnet for gjenbruk

- Sjekk at bremsen fungerer korrekt
- Etterjuster bremsene dersom nødvendig
- Sjekk at bremsehendlene står i riktig posisjon
- Rengjør bremseklossene
- Rengjør bremsefjærene
- Sjekk at hjulene er hele, og at de ikke har noen skader
- Skift skadede eller slitte hjul
- Sjekk at alle bevegelige deler fungerer
- Kontroller og eventuelt etterjuster skrudd forbindelser
- Kontroller hjuloppheng og bytt om nødvendig
- Påse at rullatoren er hygienisk ren
- Sjekk rammen for skader og slark i rammeforbindelsene

Gratulerer med valg av ny rullator

Kvalitet og funksjon er nøkkelbegrep for alle Sunrise Medical produkter.

Vi er meget interessert i tilbakemelding fra deg om dine erfaringer med rullatoren. På denne måten kan vi få et enda bedre produkt.

For din egen sikkerhet, og for å få best mulig utbytte av mulighetene i din nye rullator, anbefaler vi at du leser denne brukerhåndboken nøye før du tar i bruk rullatoren.

SUNRISE MEDICALS styresystem er sertifisert etter ISO 13485 og ISO 14001.

Oversikt over Gemino:

Gemino kan enkelt tilpasses individuelle behov. Gemino er utstyrt med stabile hjul som ruller lett, og med bremses som er enkle å bruke. Gemino kan legges sammen for enklere transport.

Bruksområder:

Gemino er et gåhjelpemiddel for personer med begrenset mobilitet, for bruk innendørs og utendørs på jevne og faste underlag. Setet gir brukeren mulighet til hvile under lengre spaserturer. Setet er ikke beregnet til annen bruk, som å klatre på eller frakte tunge gjenstander.

Indikasjoner

Følgende spesifikke indikasjoner er fastsatt:

- Kontrakturer/leddskader
- Sykdom som for eksempel hjerte- og karsykdommer, balanseproblemer eller kakeksi, nevrologiske tilstander, muskeldystrofi, hemiplegi, samt eldre personer som fortsatt har styrke i overkroppen.

Kontraindikasjoner

Rullatoren skal ikke benyttes dersom følgende tilstander medfører risiko for bruker:

- Persepsjonsforstyrrelse
- Kraftig svekket balanse
- Lammelser
- Kontrakturer eller leddskader i begge armer.

MERK:

Vær oppmerksom på at det kreves kognitive, fysiske og visuelle ferdigheter for å kjøre en rullator. Personen må vurdere hvilken effekt handlingene har når rullator brukes, og rette de opp om nødvendig. Personens ferdigheter samt trygg bruk av tilleggsutstyr kan ikke vurderes av Sunrise Medical som produsent. Vi kan derfor ikke påta oss noen form for ansvar for skader som oppstår på grunn av dette.

Se brukermanualene til rullator og det monterte tilleggsutstyret. Gi personen opplæring i hvordan rullator og tilleggsutstyret skal brukes på en trygg og forsvarlig måte. Informer om spesifikke advarsler som personen må lese, forstå og overholde.

Når du mottar Gemino

1 Montering

Standard blir rullatoren levert komplett. Det eneste du trenger å gjøre er å:

- Folde ut rullatoren
- Stille inn riktig høyde på kjørehåndtakene
- Sette på eventuelt tilbehør
- Kontroller bremsene og juster om nødvendig

Emballasje

Lever emballasje til egnet mottakssted. Plast og kartong i forbindelse med emballasje kan resirkuleres.

Bruk av rullatoren

2 Brems

Kontroller alltid at bremsene virker før hver dags bruk.

- For å bremse rullatoren når du kjører, kan du klemme inn bremsehåndtaket litt for å redusere farten.
- Ved bruk av brems med omvendt bremsefunksjon **2b** (tilbehør), må du trekke opp bremsehåndtakene for å deaktivere bremsene og gå med rullatoren.
 - Slipp bremsehåndtakene for å bremse rullatoren.
 - Bremsene aktiveres når bremsehåndtakene slippes.
- Ikke kjør rullatoren når bremsen står i låst posisjon. Hvis du kjører/skyver rullatoren med makt når bremsen er helt eller delvis låst, medfører det slitasje på dekk og brems som igjen kan føre til dårlige bremseegenskaper.
- Ikke benytt rullatoren hvis bremsene er defekte.

2 Parkeringsbrems

- Skyv bremsehåndtaket ned for å aktivere parkeringsbremsen. Du merker et lite klikk når parkeringsbremsen er aktivert.
- Klem bremsehåndtaket opp for å oppheve parkeringsbremsen.

⚠ Advarsel!

Benytt alltid parkeringsbremsen når du stopper eller parkerer rullatoren.

Benytt alltid parkeringsbremsen når du skal sitte på setet.

3 Sete

- Påse at parkeringsbremsen er på før du setter deg.
- Sitt alltid på hele setet med ryggen vendt mot kjøreretningen.
- Ryggreim for bedre støtte kan kjøpes som tilbehør.

4 Å gå med rullator

Riktig støtte og trygg gange oppnår du best ved å gå oppreist med rullatoren nær kroppen, holde baken inn og se framover.

⚠ Advarsel!

Ikke skyv rullatoren langt foran kroppen. Det kan føre til fall og feilbelastninger.

Ikke len- eller strekk deg for langt ut til siden når du bruker rullatoren, da dette gjør rullatoren ustabil.

5 Forsering av hindre, vippestuss

Trakk på vippestussen for å vippe forhjulene på rullatoren opp når du skal forsere fortauskanter, terskler eller andre hindringer.

6 Kantavviser

Gemino er utstyrt med kantavviser **A** som hindrer bakhjulet i å bli hengende fast på utstikkende hindringer som dørkarmen og hjørner.

7 Folde sammen rullatoren

Rullatoren låser automatisk i helt sammenslått posisjon.

- Trekk i stroppen **A** for å folde sammen rullatoren.
- Ta tak i kjørehåndtakene og skyv rullatoren sammen. Når rullatoren er helt sammenfoldet, går den i lås og du merker et lite klikk.

⚠ Advarsel!

Vær oppmerksom på klemfare ved utfolding og sammenfolding av rullatoren.

7 Folde ut rullatoren

Rullatoren låser automatisk i helt utslått posisjon.

- Dra kjørehåndtakene fra hverandre.
- Press sidestagene ned til du merker et lite klikk i helt utfoldet posisjon.
- Forsikre deg om at rullatoren er i låst posisjon før du benytter den.

7 Løfte og bære rullatoren

Løftehåndtakene er best tilgjengelig når rullatoren er sammenfoldet.

- Løft rullatoren sammenfoldet, dette gir den beste måten og løfte på og best balanse i forhold til vekt og løftehåndtak.
- Slipp hendelen. Kjørehåndtaket blir automatisk låst i riktig høyde.

Innstilling av rullatoren

8 Høyde på kjørehåndtak

For å oppnå riktig kjørestilling og unngå feilbelastning, må kjørehåndtakene stilles inn slik at brukeren går oppreist inntil rullatoren og ikke trenger krumme ryggen ved kjøring.

- Løft hendelen.
- Dra- eller skyv kjørehåndtaket til riktig høyde.

9 Memoryfunksjon for riktig høyde på kjørehåndtaket

Memoryfunksjonen gjør at du raskt kan stille kjørehåndtaket tilbake til riktig høyde hvis høyden er endret ved transport eller lignende.

- Før du kan sette memoryfunksjonen, må du finne hva som er riktig høyde på kjørehåndtaket
- Skru ut skruen **A**, benytt en 3 mm unbrakonøkkel.
- Løft av kjørehåndtaket.
- Vri memorybrikken **B** 90° og trekk den rett ut.
- Plasser brikken i ønsket høyde. - Nå kan ikke kjørehåndtaket stilles høyere enn punktet memorybrikken er satt, men du kan fremdeles skyve det helt ned ved transport.
- Klem hendelen for høydejustering **C** godt sammen når du setter kjørehåndtaket på plass.
- Skru til skruen **A** igjen.

10 Innstilling og justering av brems

Bremsene skal være justert slik at de tar likt på hvert hjul. Avstanden mellom bremsekloss og brems skal være ca 2 mm. Når parkeringsbremsen er på, skal bremseklossen ikke presses inn i hjulets gummi, da dette kan ødelegge hjulet.

- Løsne låsemutteren **A**.
- Juster bremsen ved skru kabelstrømmeren **B** inn- eller utover.
- Test bremsene ved å snurre hjulet og klemme inn bremsehåndtakene. Hjulene skal trille lett.

Sikkerhet

⚠ Advarsel!

Kontroller alltid at bremsene fungerer før bruk.

Forsikre deg om at rullatoren er i låst posisjon før du benytter den.

Sjekk alltid setet før du bruker rullatoren. Hvis setet er skadet, må det byttes ut.

Benytt alltid parkeringsbremsene ved stopp eller parkering.

Sørg for at rullatoren er stilt inn i riktig høyde for å unngå feilbelastninger og fall. Ikke skyv rullatoren langt foran kroppen.

Vær oppmerksom på eventuell klemfare, unngå å få fingrene mellom bevegelige deler på rullatoren. Vær spesielt oppmerksom ved sammenfolding og utfolding av rullatoren.

Dersom rullatoren utsettes for direkte sollys / kalde temperaturer over en lengre tidsperiode, kan rullatorens overflater bli varme (>41°C) / veldig kalde. Vær varsom når du berører rullatoren under disse forholdene da det utgjør fare for forbrenninger eller forfrysninger. Personer med nedsatt følsomhet i huden bør være ekstra forsiktig.

Brukere må ferdes blant gående trafikanter, ikke på veier eller trafikkerte gater. Benytt reflekser ved utendørs bruk.

Ikke benytt rullatoren til annet enn tiltenkt bruk, den må ikke benyttes til transport av personer eller tung last.

Vær oppmerksom der det er barn i nærheten. Ikke la barn leke med rullatoren.

Maksimal brukervekt for rullatoren er:
150 kg Gemino 30
130 kg Gemino 30 M
125 kg Gemino 30 S
100 kg Gemino 30 / 30 M / 30 S SpeedControl.

Maksimal vekt i kurven er 5 kg.

Du bør jevnlig, visuelt inspisere rullatoren, for å forsikre deg om at alle skruer, bolter og andre festeanordninger er forsvarlig festet.

Unngå å gjøre modifiseringer og ombygginger av rullatoren som kan påvirke sikkerheten som er innebygget i rullatorens konstruksjon.

Ikke benytt rullatoren hvis den har skader eller er ødelagt på annen måte.

Benytt kun tilbehør som er godkjent av Sunrise Medical

Vedlikehold

Vedlikehold som er nevnt i dette avsnittet kan utføres av brukeren. Vedlikeholdsarbeid utover dette bør foretas av kvalifisert personale i din kommune.

Rengjøring

Grundig rengjøring og desinfisering av produktet er nødvendig for å forlenge produktets levetid og finish, men det er spesielt viktig for å forhindre spredning av bakterier og virus, som COVID-19.

Rengjøring eller desinfisering?

Det er viktig å være klar over at rengjøring ikke er det samme som desinfisering. Under rengjøring fjernes skitt og smuss fra overflatene, men det dreper ikke bakterier. Ved å fjerne bakterier vil antallet bakterier, samt faren for å spre infeksjon, kun reduseres.

Når en rullator desinfiseres, derimot, blir mikroorganismer, som bakterier, drept av kjemiske produkter. Denne prosessen rengjør ikke nødvendigvis skitne overflater. Når overflatene er rengjorte, spre kan smittsomme sykdommer forhindres ytterligere ved å fjerne bakterier.

Vaske rammen

Rammen skal vaskes regelmessig ved bruk av varmt såpevann med en temperatur på maks 60 °C. Hvis rammen er svært skitten kan det være nødvendig å bruke et avfettingsmiddel. Rammen kan spyles med høytrykkspyler. Hvis denne metoden brukes, må du unngå å spyle direkte på hjullagrene. Etter at rullatoren er vasket, eller har vært brukt i regnvær, må den tørke grundig, f.eks. i et tørkeskap. Hvis det er brukt avfettingsmiddel, må de bevegelige delene på rullatoren smøres etterpå.

Desinfisering

Desinfisering skal kun utføres av kvalifisert personell. Rullatoren kan desinfiseres ved bruk av et desinfeksjonsmiddel som inneholder 70-80 % etanol, Klorid inneholdende maks. 1000 ppm, eller med varmt vann på inntil 85 °C i maks. 10 minutter. Ikke bruk desinfeksjonsmidler som inneholder fenoler.

⚠ Fare!

Hvis rullatoren skal brukes av flere personer, er det svært viktig at den rengjøres nøye for å forhindre kryssinfeksjon. Hygiene ved gjenbruk av rullator: Før rullator blir gjenbrukt til en annen person, må den gjennomgå rutiner for gjenbruk. Følg produsentens instruksjoner nøye ved bruk av desinfeksjonsmiddelet.

Rullatoren må klargjøres nøye før den skal brukes av andre. Alle overflater som personen kan komme i kontakt med må vaskes med et desinfeksjonsmiddel eller helst byttes ut med nytt. Du må bruke et desinfeksjonsmiddel som er tillatt/anbefalt i landet hvor rullator brukes. Bruk et hurtigvirkende, alkoholbasert desinfeksjonsmiddel for medisinske produkter og utstyr som må desinfiseres raskt. Vennligst følg instruksjonene fra produsenten av desinfeksjonsmiddelet du bruker. Generelt sett er ikke desinfeksjonsmidler garantert å være effektive på sømmer. Vi anbefaler derfor at du erstatter sete- og ryggtrekk og at disse avhendes i henhold til landets retningslinjer for infisert materiale for å unngå mikrobakteriell kontaminasjon.

⚠ Forsiktig!

Ikke bruk løsemidler, blekemidler, skuremidler, syntetiske vaskemidler, poleringsvoks eller aerosoler. Fortynnede desinfeksjonsmidler kan brukes i henhold til produsentens instruksjoner. Pass på at overflatene skylles godt med rent vann og tørkes helt etter rengjøring. Desinfiser produktet ved bruk av et spesielt rensmiddel beregnet for overflater, eller ved bruk av renskluter som inneholder en løsning på minst 70-80 % etanol/alkohol for desinfisering av overflater. Slike produkter er merket med "bakteriedrepende" og "virusdrepende". Middelet må virke på overflaten i minst 15 minutter. Deretter skal overflaten rengjøres med en klut og tørkes over med en antiseptisk klut.

⚠ Advarsel!

Les alltid etiketten på alle typer rengjøringsmidler som skal brukes. Følg alltid instruksjonene nøye.

⚠ Forsiktig!

Sand og sjøvann (eller salt om vinteren) kan skade lagrene i hjulene. Rengjør rullator godt når den har vært i kontakt med salt.

⚠ Forsiktig!

Overdreven bruk av kjemikalier, eller bruk av feil kjemikalier, kan gjøre at deler på produktet ruster • Kroppsvæsker kan gjøre at deler på produktet ruster. Sørg for å rengjøre og desinfisere alle delene på rullator når den har vært i kontakt med kroppsvæsker.

Rengjøring av bremsler

Rengjør jevnlig bremsekloss og bremsefjær.

Rengjøring av kurven

Kurven kan tas av og rengjøres separat.

Maskinvask 60°, håndvask 40° eller desinfeksjon.

Ved desinfeksjon, benytt godkjent kjemisk desinfeksjonsmiddel, ikke varmedesinfeksjon. (www.legemiddelverket.no).

Forhold som kan være skadelig for rullatoren

Rullatoren bør ikke anvendes ved temperaturer under -35°C eller over 60°. Det stilles ingen krav i forbindelse med luftfuktighet og lufttrykk. Ved lagring stilles ingen krav utover dette.

Skruer og muttere

Skruer og muttere kan løsne noe over tid. Husk derfor å kontrollere, eventuelt ettertrekke, disse med jevne mellomrom. Skruesikring, for eksempel Blå Locktite, nr 243, kan benyttes. Dersom låsemuttere har vært demontert mister de noe av låseevnen, og bør byttes ut.

Hygiene ved gjenbruk av rullator:

Rullator må rengjøres grundig før den skal brukes av andre. Alle overflater som personen kan komme i kontakt med må vaskes med et desinfeksjonsmiddel eller helst byttes ut med nytt.

Du må bruke et desinfeksjonsmiddel som er tillatt/anbefalt i landet hvor rullator brukes. Bruk et hurtigvirkende, alkoholbasert desinfeksjonsmiddel for medisinske produkter og utstyr som må desinfiseres raskt. Vennligst følg instruksjonene fra produsenten av desinfeksjonsmiddelet du bruker.

Generelt sett er ikke desinfeksjonsmidler garantert å være effektive på sømmer. Vi anbefaler derfor at sete- og ryggtrekk kastes for å unngå mikrobakteriell kontaminasjon med aktive midler, i henhold til lokale bestemmelser om beskyttelse mot infeksjoner.

Jevnlig ettersyn

- Sjekk at bremsen fungerer korrekt. Etterjusteres dersom nødvendig.
- Sjekk at hjulene er hele, og at de ikke har noen skader.
- Sørg for at rullatoren er ren, og at alle bevegelige deler fungerer.
- Kontroller og eventuelt etterjuster skrudde forbindelser.

Reparasjoner

Utover mindre lakkreparasjoner, bytte av hjul og innstilling av bremsler må alle reparasjoner foretas av kvalifisert personale hos leverandøren i din kommune eller på hjelpemiddelsentralen.

For informasjon om reparasjoner eller service, henvend deg til servicepersonell i din kommune.

Oppbevaring

Oppbevar rullatoren stående. Rullatoren kan oppbevares utendørs

Transport

Legg sammen rullatoren før den skal transporteres. Rullatoren skal løftes/bæres i samlede løftehåndtak.

Løft aldri rullatoren i bremsewirer eller setestropp.

Tekniske spesifikasjoner

Materialbeskrivelse

Rullatoren med de fleste detaljer er utført i en spesiallegering av aluminium.

Bruksområder

Rullatoren er beregnet for både innen- og utendørsbruk på flatt og fast underlag. Rullatoren er utviklet for personer med redusert muskelkraft, redusert bevegelighet, redusert mobilitet og redusert stabilitet.

Den forventede levetiden er 10 år.

Deponere /resirkulere materialer

I følgende avsnitt finner du en beskrivelse av materialene som er brukt i og på rullatoren. Dette med tanke på avhending eller gjenvinning av rullatoren og emballasjen. Det kan også være bestemte lokale forskrifter om avhending og gjenvinning som du må forholde deg til når du skal kassere rullatoren. (Dette kan inkludere rengjøring og desinfisering av rullatoren før den avhendes).

Aluminium: kryss, kjørehåndtak, rammerør.

Stål: Festepunkter, aksler.

Plast: Hjul, holker, endeplugg, svinghjul og dekk.

Emballasje: papp.

Trekk: Polyester med PVC-overtrekk.

Deponering eller gjenvinning skal gjøres via en lisensiert agent eller på en autorisert avfallsplass. Elektrisk og elektronisk utstyr må kastes separat fra vanlig husholdningsavfall på bestemte avfallsplasser.

Kontakt ditt lokale avfallshåndteringselskap for informasjon om avhending av elektroniske komponenter og AAA-batterier. Alternativt kan rullatoren leveres tilbake til forhandleren for avhending.

CE-merking

Som produsent erklærer SUNRISE MEDICAL at dette produktet er i samsvar med forordningen om medisinsk utstyr (Medical Device Regulation (2017/745)).

Merknad til personen og/eller pasienten: Dersom utstyret har vært involvert i en alvorlig hendelse, skal dette rapporteres til produsenten og den aktuelle myndighet i landet der personen og/eller pasienten bor.

B4Me individuelle tilpasninger

Før du bruker ditt B4ME-produkt første gang, anbefaler vi at du leser igjennom og forstår all informasjon som fulgte med produktet, slik at du bruker det på riktig måte.

Når du har lest igjennom informasjonen, anbefaler vi at du tar vare på den til fremtidig bruk.

Kombinasjoner av medisinsk utstyr

Dette medisinske utstyret kan kombineres med ett eller flere andre medisinske utstyr eller produkter. Du finner informasjon om hvilke kombinasjoner som er mulig på www.Sunrisemedical.no. Alle oppførte kombinasjoner er godkjent i henhold til de generelle kravene til sikkerhet og ytelse, vedlegg I nr. 14.1 i direktivet for medisinsk utstyr (MDR) 2017/745.

Veiledning om kombinasjonen, slik som montering, finner du på www.SunriseMedical.no.

Garanti

DENNE GARANTIE NÅR IKKE PÅ NOEN MÅTE PÅVIRKE DINE LOVFESTEDE RETTIGHETER.

Sunrise Medical* gir sine kunder en garanti, slik beskrevet i garantibetingelsene. Garantien dekker følgende:

Garantibetingelsene:

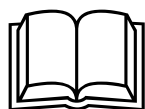
1. Dersom en del eller deler på produktet må repareres eller skiftes ut på grunn av en produksjons- og/eller materialfeil innen 24 måneder, vil delen eller delene repareres eller skiftes ut gratis. Garantien dekker kun produksjonsfeil.
2. For å bruke garantien, vennligst ta kontakt med Hjelpemiddelsentralen og oppgi nøyaktig informasjon om feilen og hvordan den har oppstått. Hvis du bruker produktet utenfor områdene som er dekket av et Sunrise Medical-verksted, vil reparasjon eller utskifting av deler gjøres av et annet verksted som er godkjent av produsenten. Produktet må alltid repareres av et verksted (forhandler) som er godkjent av Sunrise Medical.
3. For deler som er reparert eller byttet ut i samsvar med denne garantien, gir vi en garanti i henhold til disse garantibetingelsene for den gjenværende garantiperioden for produktet i samsvar med punkt 1.
4. Reservedeler som kunden har betalt for vil ha en garanti på 12 måneder (fra den/de ble montert) i henhold til disse garantibetingelsene.
5. Denne garantien kan ikke brukes til å reparere eller skifte ut deler på et produkt forårsaket av:
 - a. Normal slitasje, inkludert, men er ikke begrenset til, batterier, armleneputer, trekk, dekk, bremses, osv.
 - b. Overbelastning av produktet. Kontroller CE-etiketten for informasjon om den maksimale brukervekten.
 - c. Produktet eller en del av den ikke har blitt ivarettatt eller vedlikeholdt i samsvar med produsentens anbefalinger, slik beskrevet i brukerveiledningen og/eller serviceheftet.
 - d. Det er brukt deler som ikke er klassifisert som originaldeler.
 - e. Produktet eller del av den er blitt skadet pga. uforsiktighet, ulykke eller feil bruk.
 - f. Det er utført endringer/modifiseringer på produktet eller deler som ikke er i samsvar med produsentens spesifikasjoner.
 - g. Det er utført reparasjoner før Sunrise Medicals kundeservice har blitt informert om dette.
6. Denne garantien er gjenstand for lover og/eller avtaler gjennom f.eks. egne kontrakter i det landet hvor produktet ble kjøpt fra Sunrise Medical.

* Betyr forhandleren/leverandøren som Sunrise Medical-produktet ble kjøpt fra.

Português

Índice

Procedimento para reutilização	53
Quando receber o seu Geminio	54
Utilizar o andador	54
Ajustar o andador	54
Segurança	55
Manutenção	55
Especificações técnicas	56
Garantia	57



As instruções do manual do andador Geminio com Controle de Velocidade somente serão válidas em adição com as instruções do manual do Controle de Velocidade.

Procedimento para reutilização

Lista de verificação antes da reutilização

O andador destina-se a ser/é adequado para reutilização.

- Verifique se os travões funcionam corretamente
- Se necessário, ajuste os travões
- Verifique se as alavancas dos travões estão na posição correta
- Limpe os blocos dos travões
- Limpe as molas dos travões
- Verifique se as rodas estão em boas condições e se não estão danificadas
- Substitua quaisquer rodas gastas ou danificadas
- Verifique se todas as peças em movimento estão a funcionar
- Verifique e, se necessário, ajuste todas as ligações com parafusos
- Verifique a suspensão das rodas e, se necessário, substitua-a
- Certifique-se de que o andador está limpo e em boas condições higiénicas
- Certifique-se de que a armação está livre de danos e folgas nas suas conexões

Parabéns pela escolha do seu novo andador

Qualidade e funcionalidade são as palavras-chave de todos os produtos da Sunrise Medical.

Estamos muito abertos à possibilidade de receber quaisquer comentários seus sobre as suas experiências com a utilização deste andador. Desta forma, podemos produzir um produto ainda melhor.

Para sua própria segurança, e para que possa aproveitar ao máximo as funcionalidades de seu novo andador, recomendamos que leia este manual do utilizador antes de começar a utilizar o andador.

O sistema de gestão da SUNRISE MEDICAL está certificado segundo ISO 13485 e ISO 14001.

Resumo do Geminio:

É fácil ajustar o Geminio às necessidades de cada utilizador. Geminio está equipado com rodas estáveis que rodam facilmente e travões que são fáceis de usar. Geminio pode ser dobrado para transportar facilmente.

Utilização prevista:

Geminio foi concebido como auxiliar de marcha para pessoas com limitações de mobilidade, tanto em espaços interiores como espaços exteriores, em superfícies planas e firmes. O assento oferece a opção de descanso depois de uma caminhada mais longa. Não se destina a qualquer outro propósito, por exemplo, para ajudar a subir ou a transportar cargas pesadas.

Indicações

Foram determinadas as seguintes indicações específicas:

- Contratura das articulações/lesões nas articulações
- Doenças como insuficiências cardíacas e deficiências circulatórias, problemas de equilíbrio, ou caquexia, assim como pessoas idosas que ainda têm força na parte superior do corpo.

Contra-indicações

O andador não deverá ser utilizado em caso de:

- Problemas de perceção
- Problemas graves de desequilíbrio
- Paralisia
- Contraturas nas articulações ou lesões nas articulações em ambos os braços.

NOTA:

Lembre-se que para conduzir um andador é necessário ter as competências cognitivas, físicas e visuais adequadas. O utilizador deve poder conseguir avaliar os efeitos das suas ações durante a operação do andador e, se necessário, corrigi-los. A Sunrise Medical não pode avaliar estas capacidades e a utilização segura dos componentes adicionais instalados como fabricante. Não podemos ser responsabilizados por quaisquer danos resultantes.

Consulte as instruções do andador e dos componentes adicionais instalados. Instrua o utilizador quanto à utilização segura do andador e dos componentes adicionais instalados. Informe os utilizadores sobre os avisos especiais que devem ser lidos, compreendidos e respeitados.

Quando receber o seu Geminio

1 Montagem

O seu andarilho é fornecido completo. Tudo o que precisa de fazer é:

- Desdobrar o andarilho.
- Ajustar as pegas para empurrar para a altura correta.
- Instalar e ajustar quaisquer acessórios
- Verifique os travões e ajuste-os, se necessário.

Embalagem

Entregue a embalagem num centro de recolha de resíduos apropriado. O plástico e o cartão da embalagem podem ser reciclados.

Utilizar o andarilho

2 Travão de condução

Verifique sempre se os travões funcionam antes de começar a utilizar o andarilho.

- Se precisar de travar enquanto estiver empurra o andarilho, aperte a alavanca do travão para reduzir a velocidade.
- Com o travão de marcha atrás **2b** opcional, deve apertar as alavancas do travão para se mover com o andarilho.
 - Liberte as alavancas dos travões para travar o andarilho.
 - Os travões são ativados quando largar as alavancas dos travões.
- Não empurre o andador com rodas com os freios na posição de bloqueio. Se tentar empurrar o andarilho com força quando os travões estiverem bloqueados ou parcialmente bloqueados, poderá danificar os pneus e os travões, e os travões poderão deixar de funcionar corretamente.
- Não utilize o andarilho se os travões estiverem defeituosos.

2 Travão de estacionamento

- Empurre a alavanca do travão para baixo para acionar o travão de estacionamento. Irá ouvir um leve clique quando o travão de estacionamento for acionado.
- Puxe a alavanca do travão para cima para desbloquear o travão de estacionamento.

⚠ Aviso!

Utilize sempre o travão de estacionamento quando parar ou estacionar o andarilho.

Utilize sempre o travão de estacionamento quando se sentar no assento.

3 Assento

- Certifique-se de que o travão de estacionamento está acionado antes de se sentar.
- Sente-se sempre no assento completo com as suas costas viradas na direção da marcha.
- Um encosto com correia pode ser comprado como acessório.

4 Caminhar com o andarilho

Para conseguir o melhor suporte e o movimento mais seguro, caminhe totalmente ereto com o andarilho perto de seu corpo. Endireite o seu corpo. Olhe para a frente e não para baixo.

⚠ Aviso!

Não empurre o andarilho muito afastado de seu corpo. Pode provocar quedas e carregamentos incorretos.

Não se incline nem tente alcançar demasiado longe para os lados quando utilizar o andarilho porque o peso lateral pode tornar o andarilho instável.

5 Contornar obstáculos, barra de inclinação

Pise a barra de inclinação para inclinar as rodas dianteiras do andarilho para cima quando quiser contornar lancis, soleiras de portas ou outros obstáculos.

6 Defletor lateral

O Geminio está equipado com um defletor lateral **A**, que impede que a roda traseira fique presa em obstáculos salientes como soleiras de portas e cantos.

7 Dobrar o andarilho

O andarilho bloqueia automaticamente quando completamente dobrado.

- Puxe a correia **A** para dobrar o andarilho. Quando o andarilho estiver completamente dobrado, ficará bloqueado e ouvirá um leve clique.

⚠ Aviso!

Cuidado com o risco de entalar os dedos quando dobrar e desdobrar o andarilho.

7 Desdobrar o andarilho

O andarilho bloqueia automaticamente quando completamente aberto.

- Afaste as pegas de operação.
- Pressione as barras laterais para baixo até ouvir um leve clique quando completamente desdobrado.
- Antes de utilizar o andarilho, certifique-se de que o mecanismo articulado (dobrar) está bloqueado.

7 Levantar e transportar o andarilho

As pegas de elevação ficam mais acessíveis quando o andarilho estiver dobrado.

- Dobre o andarilho antes de o levantar, porque essa é a melhor maneira, e a mais fácil, de o levantar por causa da relação entre o peso e as pegas de elevação.

Ajustar o andarilho

8 Altura das pegas para empurrar

Para obter a posição correta para empurrar e evitar carregamentos incorretos, as pegas para empurrar devem ser ajustadas de forma que o utilizador caminhe ereto em relação ao andarilho e não precise dobrar as suas costas enquanto empurra.

- Levante a lingueta.
- Empurre ou puxe as pegas até atingir a altura correta.
- Aperte a lingueta. As pegas para empurrar ficarão automaticamente bloqueadas em função da altura correta.

9 Função de memória para altura correta das pegas para empurrar

A função de memória permite ajustar rapidamente as pegas para empurrar de acordo com a altura correta caso a altura tenha sido modificada durante o transporte, etc.

- Antes de ativar a função de memória, deve decidir a altura correta das pegas para empurrar.
- Desaperte o parafuso **A** com uma chave Allen de 3 mm.
- Levante as pegas para empurrar.
- Rode o bloco de memória **B** 90° e puxe-o para fora.
- Coloque o bloco na altura correta. Agora as pegas para empurrar não podem ficar mais
- elevadas do que a posição para qual o bloco de memória foi ajustado, mas ainda as pode empurrar para baixo para transportar.
- Feche firmemente a lingueta de ajuste da altura **C** depois de posicionar corretamente as pegas para empurrar.
- Apertar novamente o parafuso **A**.

10 Ajustar os travões

Os travões devem ser ajustados de forma a travarem todas as rodas uniformemente. A distância entre o bloco do travão e o travão deve ser de aproximadamente de 2 mm. Quando o travão de estacionamento é acionado, o travão não deve pressionar a borracha da roda, porque pode danificar a roda.

- Desaperte a porca de bloqueio **A**.
- Ajuste o travão apertando ou desapertando a porca do ajustador do cabo **B**.
- Teste os travões rodando as rodas e apertando as alavancas do travão. As rodas devem rodar facilmente

Segurança

⚠ Aviso!

Verifique sempre se os travões estão a funcionar antes de utilizar o andarilho.

Certifique-se de que o mecanismo articulado (dobrar) está bloqueado depois de desdobrar o andarilho.

Verifique sempre a correia do assento antes de utilizar o andarilho. Se estiver danificado, terá de ser substituído.

Utilize sempre o travão de estacionamento quando parar ou travar.

Certifique-se de que a altura do andarilho foi ajustada corretamente para evitar carregamento incorretos e quedas. Não empurre o andarilho muito afastado de seu corpo.

Cuidado com o risco de entalar os dedos; evite colocar seus dedos entre as peças móveis do andarilho. Tenha muita atenção quando dobrar e desdobrar o andarilho.

Se o andarilho estiver exposto à luz do sol / a temperaturas frias durante longos períodos de tempo, as superfícies do andarilho podem aquecer (> 41°C) / ficar muito frias. Tenha cuidado quando tocar no andarilho nestas condições porque pode sofrer queimaduras de pele causadas pelo calor ou frio. As pessoas com pele sensível devem ter cuidados adicionais.

Os utilizadores devem mover-se nas vias para peões e não em estradas com circulação de automóveis. Utilize os refletores quando utilizar o andarilho no exterior.

Não utilize o andarilho para outro fim que não seja aquele para que está destinado. Não deve ser utilizado para transportar pessoas ou cargas pesadas.

Esteja atento à proximidade de crianças. Não permita que as crianças brinquem com o andarilho.

O peso máximo do utilizador do andarilho é:

150 kg Gemino 30

130 kg Gemino 30 M

125 kg Gemino 30 S

100 kg Gemino 30 / 30 M / 30 S SpeedControl.

A capacidade de peso máximo do cesto é 5 kg.

Deve inspecionar periodicamente o andarilho para garantir que todos os parafusos e outras peças de fixação estão devidamente apertadas.

Evite fazer modificações ou conversões no andarilho que possam afetar sua segurança.

Não utilize o andarilho se estiver danificado ou com alguma avaria. Fale com seu revendedor para qualquer reparação.

Não utilize quaisquer acessórios não autorizados pela Sunrise Medical.

Manutenção

A manutenção descrita nesta seção pode ser feita pelo utilizador. Outros trabalhos de manutenção só devem ser feitos por pessoal qualificado no fornecedor da sua localidade ou no centro de assistência técnica. Para informações sobre reparações e assistência, contacte o centro de assistência técnica do seu país.

Limpeza

A limpeza e desinfecção adequadas do seu produto é essencial para prolongar a sua vida útil e manter o seu aspeto novo durante mais tempo. Também é essencial para evitar a propagação de bactérias e vírus, como a COVID-19.

Limpeza e desinfecção

A primeira coisa a ter em atenção é lembrar-se que limpar não é mesmo que desinfetar. Durante a limpeza, os germes e a sujidade são removidos das superfícies mas os germes não são mortos. A sua remoção só reduz o número de germes e o risco de espalhar infeções.

Por outro lado, desinfetar uma andarilho matará microrganismos como bactérias através da aplicação de produtos químicos. Este processo não limpa necessariamente superfícies sujas. Matar germes nas superfícies depois da limpeza poderá reduzir ainda mais o risco de espalhar doenças infecciosas.

Lavagem da estrutura

A estrutura deve ser lavada regularmente com água quente com sabão, até uma temperatura máxima de 60 °C. Se a estrutura estiver muito suja, pode utilizar um produto desengordurador. A estrutura pode ser lavada com uma mangueira de alta pressão. Se utilizar este método, evite pulverizar os rolamentos de esferas diretamente. Seque o andarilho completamente antes de o lavar ou depois de ter sido utilizado à chuva. Se utilizar um produto desengordurador, as peças móveis devem ser lubrificadas depois.

Desinfecção

A desinfecção deve ser realizada exclusivamente por pessoal qualificado. O andarilho pode ser desinfetado com desinfetante com 70–80 por cento de etanol, máx. 1000 ppm de Cloreto (lixívia) ou água quente até 85°, durante 10 minutos, no máximo. Não utilize desinfetantes que contenham fenol.

⚠ Perigo!

É importante que se o andarilho com rodas for usado por mais do que uma pessoa, seja limpo completamente para garantir que o risco de infeção cruzada é reduzido. Medidas de higiene quando reutilizar: Antes de utilizar de novo a andarilho, deve prepará-la cuidadosamente. Preste atenção às instruções do fabricante do desinfetante que usar.

Antes de o andarilho com rodas ser reutilizado, deve ser cuidadosamente preparado. Todas as superfícies em contato com o utilizador devem ser limpas com um spray de desinfecção. Para tal, deve usar um desinfetante como autorizado/recomendado no seu país, para desinfetar rapidamente, com produtos à base de álcool, os produtos e dispositivos médicos que devem ser desinfetados rapidamente. Tenha em conta as instruções do fabricante em relação ao desinfetante que vai usar. Em geral, não é possível garantir a desinfecção completa das bainhas. Deste modo, e de acordo com as leis locais de proteção contra infeções, recomendamos que descarte da andarilho e correias traseiras com agentes ativos para evitar a contaminação com microbactérias.

⚠ Cuidado!

Não use solventes, lixívias, produtos abrasivos, detergentes sintéticos, cera de polimento ou aerossóis. Os desinfetantes devem ser diluídos segundo as instruções do fabricante. Certifique-se de que as superfícies são lavadas com água limpa e secadas cuidadosamente. Desinfete as superfícies com um antisséptico especial para superfícies ou desinfete com toalhetes com uma solução de, pelo menos, 70%-80% de etanol/álcool ou outras soluções aprovadas compradas em loja. Estes produtos são identificados como bactericidas e virucidas. O antisséptico deve ser mantido na superfície durante, pelo menos, 15 minutos. Depois, a superfície deve ser limpa com um toalhete e enxugada com um pano antisséptico.

⚠ Aviso!

Leia sempre a etiqueta de qualquer produto de limpeza comercial ou doméstico. Siga sempre as instruções cuidadosamente.

⚠ Cuidado!

Areia e água salgada (ou sal no inverno) podem danificar os rolamentos das rodas. Limpe completamente a andarilho depois de a expor a estes elementos.

⚠ Cuidado!

O uso excessivo de químicos ou o uso de químicos incorretos podem resultar na corrosão ou degradação dos materiais usados • Os fluidos corporais podem resultar na corrosão ou degradação dos materiais usados. Não se esqueça de limpar e de desinfetar todas as peças da andarilho depois de estarem em contacto com os fluidos do corpo.

Limpar o cesto

O cesto / mochila pode ser retirado e lavado separadamente. Na máquina de lavar a 60°, lavar à mão a 40° ou desinfete.

Para desinfetar, utilize desinfetante químico aprovado. Não desinfete com calor.

Condições que podem danificar o andarilho

O andarilho não deve ser utilizado em temperaturas inferiores a -35 °C ou superiores a 60 °C. Não são mencionados requisitos específicos em relação à humidade ou pressão do ar. Não são referidos mais requisitos em relação às condições de armazenamento.

Parafusos e porcas

Os parafusos e as porcas podem ficar frouxos com o passar do tempo. Assim, lembre-se de verificar e, se necessário, apertar todos os parafusos e porcas periodicamente. Pode ser utilizado um produto de bloqueio de roscas, como Loctite Blue N.º 243.

Se for necessário remover as porcas de auto-fixação, estas perdem alguma da sua capacidade de fixação e devem ser substituídas.

Medidas de higiene quando reutilizar:

Antes de utilizar de novo a andarilho, deve prepará-la cuidadosamente. Todas as superfícies em contato com o utilizador devem ser limpas com um spray de desinfecção.

Para tal, deve usar um desinfetante como autorizado/recomendado no seu país, para desinfetar rapidamente, com produtos à base de álcool, os produtos e dispositivos médicos que devem ser desinfetados rapidamente.

Tenha em conta as instruções do fabricante em relação ao desinfetante que vai usar.

Em geral, não é possível garantir a desinfecção completa das bainhas. Deste modo, e de acordo com as leis locais de proteção contra infeções, recomendamos que descarte da andarilho e correias traseiras com agentes ativos para evitar a contaminação com microbactérias.

Inspeção periódica

- Verifique se os travões funcionam corretamente. Ajuste, se necessário.
- Verifique se as rodas estão em boas condições e se não estão danificadas.
- Certifique-se de que o andarilho está limpo e que todas as peças móveis funcionam corretamente.
- Verifique e, se necessário, ajuste todas as ligações com parafusos.

Reparações

Além de pequenas reparações da pintura, a substituição de rodas e o ajuste dos travões, todas as reparações devem ser feitas por pessoal qualificado no fornecedor da sua localidade ou no centro de assistência técnica.

Para informações sobre reparações e assistência, contacte o centro de assistência técnica de seu país.

Armazenamento

Armazene o andarilho na vertical. O andarilho pode ser guardado no exterior.

Transporte

Dobre o andarilho antes do transporte. Deve ser levantado e transportado pelas as pegas.

Nunca levante o andarilho pelos cabos dos travões ou pela correia do assento.

Especificações técnicas

Materiais utilizados

O andarilho e a maioria das peças são constituídos por uma liga de alumínio especial.

Áreas de aplicação

O andarilho destina-se a ser utilizado no interior e no exterior, em superfícies planas e firmes.

Foi desenvolvido para pessoas com resistência muscular reduzida, movimentos reduzidos, mobilidade reduzida e estabilidade reduzida.

A vida útil prevista é de 10 anos.

Eliminação / Reciclagem de materiais

Na seguinte secção, há uma descrição dos materiais usados no andarilho, para poder eliminar ou reciclar o andarilho e a respetiva embalagem. Poderão também existir regulamentos locais especiais em vigor no que diz respeito à eliminação ou reciclagem. Estes devem ser seguidos quando eliminar o seu andarilho. (Isto pode incluir a limpeza ou descontaminação do andarilho antes de eliminar).

Alumínio: estruturas cruzadas, punhos para empurrar, barras laterais da estrutura

Aço: Pontos de fixação, eixos.

Plástico: Rodas, pegas, batentes dos tubos, rodas giratórias e pneus.

Embalagem: cartão.

Estofa: Tecido de poliéster com cobertura de PVC.

A eliminação ou reciclagem deve ser feita através de um fornecedor autorizado ou local adequado próprio. O equipamento eléctrico e electrónico não deve ser misturado com o lixo doméstico e ser eliminado em locais específicos providenciados pelo estado. Contacte a companhia local de eliminação de resíduos para informações sobre a eliminação de componentes eletrónicos e pilhas AAA. Alternativamente, pode devolver o andarilho ao seu fornecedor para ser eliminado.

Rotulagem CE

Como fabricante, a SUNRISE MEDICAL declara que este produto está em conformidade com o Regulamento de Dispositivos Médicos (2017/745).

Notificação para o utilizador e/ou paciente: Qualquer acidente grave ocorrido relacionado com o equipamento deve ser comunicado ao fabricante e às autoridades competentes do estado membro no qual o utilizador e/ou paciente reside.

Adaptações especiais B4Me

A Sunrise Medical recomenda fortemente que, a fim de garantir que seu produto B4Me opere e funcione conforme pretendido pelo fabricante; todas as informações do usuário fornecidas com seu produto B4Me são lidas e compreendidas antes de o produto ser usado pela primeira vez.

A Sunrise Medical também recomenda que as informações do utilizador não sejam descartadas após sua leitura, mas sejam mantidas em segurança para referência futura.

Combinações do dispositivo médico

Poderá ser possível combinar este dispositivo médico com um ou mais do que um outro dispositivo médico ou outro produto. As informações sobre as combinações possíveis podem ser consultadas na www.SunriseMedical.pt. Todas as combinações apresentadas foram validadas de acordo com os Requisitos Gerais de Segurança e Desempenho, Anexo I no. 14.1 do Regulamento de Dispositivos Médicos 2017/745.

As orientações relativas às combinações, como montagem, podem ser consultadas em www.SunriseMedical.pt.

Garantia

Ver o documento “Condições Gerais de Garantia” que acompanha este manual do utilizador.

Também disponível em www.sunrisemedical.pt, seção “General Conditions of Sale” (Condições Gerais de Venda).

Svenska

Innehåll

Rekonditionerings anvisning	58
När du tar emot Gemino	59
Så använder du rollatorn	59
Att ställa in rollatorn	59
Säkerhet	60
Underhåll	60
Tekniska specifikationer	61
Garanti	62



För Gemino med Copal Speed Control-hjul gäller denna bruksanvisning endast tillsammans med bruksanvisningen för Speed Control.

Rekonditionerings anvisning

Checklista

Rollatorn kan återanvändas

- Kontrollera att bromsarna fungerar korrekt
- Efterjustera bromsarna vid behov
- Kontrollera att handbromsarna står i korrekt position
- Rengör bromsklossarna
- Rengör bromsfjädrarna
- Kontrollera att hjulen är hela och inte är skadade
- Byt ut skadade eller utslitna hjul
- Kontrollera att alla rörliga delar fungerar
- Kontrollera alla skruvar och skruva åt vid behov
- Kontrollera hjulupphängning och byt om nödvändigt
- Se till att rollatorn är hygieniskt ren
- Kontrollera om ramen har några skador och om det finns glapp i ramanslutningarna

Vi gratulerar till din nya rollator!

Hög kvalitet och god funktionalitet är nyckelbegrepp för alla produkter från Sunrise Medical.

Du får gärna komma med synpunkter om din erfarenhet av rollatorn, om du tycker att vi kan förbättra något hos den. På så sätt kan vi ta fram ännu bättre produkter framöver.

För din egen säkerhet och för att få ut så mycket som möjligt av din nya rollator, rekommenderar vi att du läser denna användarmanual noga innan du börjar använda rollatorn.

Sunrise Medicals ledningssystem är certifierat enligt ISO 13485 och ISO 14001.

Gemino i korthet:

Det är enkelt att justera Gemino enligt behoven för individuella användare. Gemino är utrustad med stabila hjul som rullar enkelt och med bromsar som är enkla att använda. Gemino kan fällas ihop för enklare transport.

Avsett bruk:

Gemino är utformad som ett promenadstöd för personer med begränsad rörlighet för bruk både inomhus och utomhus på ett platt och stadigt underlag. Sitsen erbjuder möjlighet att vila under en längre promenad. Den är inte avsedd för något annat syfte t.ex. som klättestöd eller för att bära tyngre last.

Indikationer

Följande specifika indikationer har fastställts:

- Ledkontrakturer eller ledsador
- Sjukdomar som hjärt- och cirkulationsfel, störningar i balans eller kakexi samt äldre personer som fortfarande har styrka i över- och underkroppen.

Begränsningar

Rollatorn får inte användas vid:

- Perceptionsstörning
- Allvarlig obalans
- Förlamning
- Ledkontraktur eller ledskada på båda armarna.

OBS:

Observera att det krävs tillräckliga kognitiva, fysiska och visuella färdigheter för att köra rollator. Brukaren måste kunna bedöma effekterna av åtgärder under rollatorns drift och vid behov korrigeras dem. Denna kapacitet och säker användning av extra anslutna komponenter kan inte bedömas av Sunrise Medical som tillverkare. Vi kan inte ta något ansvar för skador som uppstår på grund av detta.

Se bruksanvisningen för rollatorn och de extra monterade komponenterna. Instruera brukaren om säker användning av rollatorn och monterade extra komponenter. Informera brukaren om specifika varningar som behöver läsas, förstås och respekteras.

När du tar emot Geminio

1 Montering

Rollatorn levereras komplett som standard. Det enda du behöver göra är att:

- Fälla ut rollatorn
- Ställa in korrekt höjd för körhandtaget
- Montera eventuella tillbehör
- Kontrollera bromsarna och justera dem vid behov.

Förpackningsmaterial

Lämna emballaget på en återvinningsstation. Plasten och kartongen i förpackningsmaterialet kan återvinnas.

Så använder du rollatorn

2 Körbroms

Kontrollera att bromsarna fungerar varje gång du ska använda rollatorn.

- För att bromsa rollatorn när du kör håller du in handbromsarna lite, så att rollatorn börjar sakta ner.
- Med det omvända bromssystemet **2b** behöver du krama åt bromshandtaget för att gå med rollatorn.
 - Frigör bromshandtaget för att bromsa rollatorn
 - Bromsarna aktiveras när bromshandtagen frigörs.
- Kör inte rollatorn när bromsen är i låst läge. Om du forcerar rollatorn framåt när bromsen är helt eller delvis låst, leder det till onödigt slitage på däck och bromsar, vilket i sin tur kan medföra försämrade bromsegenskaper.
- Använd aldrig rollatorn om inte bromsarna fungerar felfritt.

2 Parkeringsbroms

- Skjut bromshandtaget nedåt för att lägga i parkeringsbromsen. Du märker att parkeringsbromsen aktiverats genom ett litet klickljud.
- Fäll bromshandtaget uppåt igen för att släppa på parkeringsbromsen.

⚠ Varning!

Använd alltid parkeringsbromsen när du stannar eller parkerar rollatorn.

Använd alltid parkeringsbromsen när du ska sitta på rollatorns sits.

3 Sits

- Kontrollera alltid att du lagt i parkeringsbromsen innan du sätter dig.
- Sitt alltid på hela sittmattan med ryggen mot färdriktningen.
- Ryggrem för utökat stöd kan köpas separat som tillbehör.

4 Att gå med rollator

För att få bästa möjliga stöd när du går med rollatorn bör du gå utan att böja dig framåt, ha rollatorn nära kroppen, hålla in rumpan och titta framåt.

⚠ Varning!

Skjut inte rollatorn långt framför dig. Det kan leda till att du faller omkull eller felbelastar.

Luta dig inte eller sträck dig inte för långt åt sidan när du använder rollatorn eftersom sidledes vikt gör rollatorn instabil.

5 Ta dig över hinder med vippfunktionen

Tryck ner foten på tramppröret för att vipa de främre hjulen när du ska ta dig över trösklar och andra hinder.

6 Kantskydd

Geminio är utrustad med kantskydd **A** som förhindrar att bakhjulen fastnar mot utskjutande hinder som dörrkarmar och hörn.

7 Så fäller du ihop rollatorn

Rollatorn låses automatiskt när den når läget fullt hopfällt.

- Dra stroppen uppåt **A** för att fälla ihop rollatorn. När du hör ett klickljud har rollatorn låsts i hopfällt läge.

⚠ Varning!

Var försiktig så att du inte klämmer fingrarna när du fäller ut respektive fäller ihop rollatorn.

7 Så fäller du ut rollatorn

Rollatorn låses automatiskt när den når utfällt läge.

- För isär körhandtagen. Tryck ned sidostöden på sitsen tills du hör ett litet klick i helt utfälld position.
- Försäkra dig alltid om att rollatorn är i låst läge innan du börjar använda den.

7 Bärhandtagen

Bärhandtagen är lättast att komma åt när rollatorn är hopfällt.

- För att lyfta rollatorn så bekvämt som möjligt bör du se till att den alltid är i hopfällt skick när du ska bära den; det ger bästa möjliga balans med avseende på vikt och bärhandtagens position.

Att ställa in rollatorn

8 Höjd på körhandtaget

För att få rätt höjd på körhandtagen och undvika felbelastning ska höjden ställas in så att användaren kan gå rak i kroppen intill rollatorn och inte behöver gå framåtlutad.

- Lyft på spaken.
- Dra eller skjut körhandtaget till lagom höjd.
- Släpp spaken. Körhandtaget låses automatiskt i korrekt höjd.

9 Minnesfunktion för korrekt höjd på körhandtaget

Minnesfunktionen gör att du snabbt kan ställa in körhandtagets korrekta höjd om den ändrats under en transport eller liknande.

- Innan du ställer in minnesfunktionen bör du prova dig fram till den höjd på körhandtaget som passar dig bäst.
- Lossa skruven **A** med en 3 mm insexnyckel.
- Lyft körhandtaget.
- Vrid minnesbrickan **B** 90° och dra ut den.
- Placera brickan i önskad höjd. – Nu kan inte körhandtaget ställas in högre än den punkt där du satt minnesbrickan, men du kan fortfarande skjuta ner det helt vid transport.
- Håll in spärren för höjjustering **C** ordentligt när du sätter körhandtaget på plats.
- Skruva åt skruven **A** igen.

10 Inställning av bromsarna

Bromsarna ska vara justerade så att de bromsar lika mycket på varje hjul. Avståndet mellan bromskloss och broms ska vara ca 2 mm. När du lagt i parkeringsbromsen ska bromsklossen inte pressas in i däckets gummi, eftersom det kan förstöra däckets.

- Lossa låsmuttern **A**.
- Du justerar bromsen genom att skruva på kabelns spännskruv **B**.
- Testa bromsarna genom att sätta hjulet i rotation och hålla in handbromsarnas handtag. Hjulen ska snurra lätt.

Säkerhet

⚠ Varning!

Kontrollera alltid att bromsarna fungerar före användning.

Försäkra dig om att rollatorn är i låst läge innan du börjar använda den.

Kontrollera alltid sittmattan innan du använder rollatorn. Om den är skadad måste den bytas ut.

Använd alltid parkeringsbromsarna när du stannar eller parkerar.

Se till att alltid ha korrekt höjd inställd på rollatorn för att undvika felbelastning och inte riskera att falla omkull. Skjut inte rollatorn långt framför kroppen.

Var uppmärksam på eventuell klämrisk; undvik att ha fingrarna mellan rollatorns rörliga delar. Var särskilt försiktig när du faller ihop eller faller ut rollatorn.

Om rollatorn utsätts för direkt solljus / låga temperaturer under en längre tid kan rullatorns ytor bli heta (>41°C) / mycket kalla. Var försiktig när du vidrör rullatorn under dessa förhållanden eftersom bränn- eller köldskador kan förekomma. Personer med nedsatt känsel (Hypestesi) bör vara extra försiktiga.

Använd rollatorn på gångvägar och bland andra fotgängare, men inte ute på vägar eller trafikerade gator. Bär reflex när du använder rollatorn utomhus.

Använd inte rollatorn till annat än det som den är avsedd för; den ska till exempel inte användas för att transportera personer eller tung last.

Var särskilt uppmärksam om det finns barn i närheten. Låt inte barn leka med rollatorn.

Maximal användarvikt för rollatorn är:
150 kg Gemino 30
130 kg Gemino 30 M
125 kg Gemino 30 S
100 kg Gemino 30 / 30 M / 30 S SpeedControl.

Maximal vikt i korgen är 5 kg.

Du bör med jämna mellanrum se efter att alla skruvar, bultar och andra fästnordningar sitter ordentligt.

Bygg inte om eller modifiera rollatorn på något sätt som kan påverka den inbyggda säkerheten i rollatorn.

Använd inte rollatorn om den är skadad eller på annat sätt defekt.

Använd endast de tillbehör som är godkända av Sunrise Medical

Underhåll

De underhållsåtgärder som beskrivs i det här avsnittet kan utföras av användaren. Underhåll utöver detta bör utföras av behörig personal hos leverantören i din kommun eller på en hjälpmedelscentral. För information om reparation eller service, vänd dig till hjälpmedelscentralen närmast dig.

Rengöring

Korrekt rengöring och desinfektion av din produkt är viktigt för att förlänga dess livslängd och behålla ett fräscht utseende under längre tid; men det är också viktigt att förhindra spridning av bakterier och virus som covid-19.

Rengöring vs. desinfektion

Det första man bör veta är att rengöring inte är samma sak som desinfektion. Genom rengöring tar vi bort bakterier och smuts från ytor, men vi dödar inte bakterier. Det minskar bara antalet bakterier och risken för att sprida infektioner.

Genom att desinficera en rollator dödar vi mikroorganismer som bakterier genom att använda kemiska produkter. Denna process behöver inte nödvändigtvis rengöra smutsiga ytor. Att döda bakterier på en yta efter rengöring kan ytterligare förebygga en sprida av infektionssjukdomar.

Tvätta ramen

Ramen bör tvättas regelbundet med varmt tvålsvatten upp till en maxtemperatur på 60°C. Om ramen är mycket smutsig kan ett avfettningsmedel användas. Ramen kan tvättas med en högtryckstvätt. Om du använder denna metod, undvik att spruta direkt på kullager. Torka rollatorn noggrant efter att du tvättat den eller efter att den har använts under regniga förhållanden, t.ex. i ett torkskåp. Om ett avfettningsmedel används bör rörliga delar smörjas efteråt.

Desinficering

Desinficering bör endast utföras av kvalificerad personal. Rollatorn kan desinficeras med ett desinfektionsmedel som innehåller 70-80 procent etanol, max 1000 ppm Klorid (blekmedel) eller varmvatten upp till 85° i max 10 minuter. Använd inte desinficeringsmedel som innehåller fenoler.

⚠ Fara!

Om gåstolen/rollatorn används av mer än en person är det viktigt att den rengörs noggrant för att säkerställa att det inte finns någon korsinfektion. Hygienåtgärder för återanvändning av en produkt: Innan rollatorn/produkten återanvänds måste den förberedas noggrant. Följ tillverkarens anvisningar för det desinfektionsmedel du använder.

Innan gåstolen/rollatorn återanvänds måste den förberedas noggrant. Alla ytor som brukaren kommer i kontakt med måste behandlas med desinficeringspray. För att göra detta måste du använda ett desinfektionsmedel som godkänts/rekommenderats i ditt land, för snabb alkoholbaserad desinfektion av medicinska produkter. Var medveten om tillverkarens anvisningar för det desinfektionsmedel du använder. Det är ofta svårt att åstadkomma fullgod desinficering på sömmar. Vi rekommenderar därför att du kasserar klädseln för att undvika mikrobakteriell kontaminering med aktiva ämnen enligt din lokala infektionsskyddslag.

⚠ Viktigt!

Använd inte lösningsmedel, blekmedel, slipmedel, syntetiska rengöringsmedel, vaxpolermedel eller aerosoler. Desinfektionsmedel kan spädas ut och användas enligt tillverkarens instruktioner. Skölj noga alla ytor med rent vatten. Torka noga. Desinficera den med ett speciellt desinfektionsmedel för ytor eller desinficera den med våtservetter som innehåller 70-80% etanol/alkohollösning eller andra godkända butiksköpta lösningar för desinfektion av ytor. Dessa produkter är märkta som bakteriedödande och virusdödande. Desinfektionsmedlet måste sitta kvar på ytan i minst 15 minuter. Ytan ska sedan rengöras med en trasa och sköljas med en helt ren trasa.

⚠ Varning!

Läs alltid etiketten på alla rengöringsmedel. Följ alltid anvisningarna noga.

⚠ Viktigt!

Sand och havsvatten (eller salt på vintern) kan skada hjulens lager. Har rollatorn/produkten fått sand eller salt på sig ska den rengöras noggrant.

⚠ Viktigt!

Överdriven användning av kemikalier eller användning av felaktiga kemikalier kan leda till korrosion eller nedbrytning av material • Kroppsvätskor kan leda till korrosion eller nedbrytning av material. Se till att rengöra och desinficera alla delar av rollatorn efter kontakt med kroppsvätskor.

Rengöring av bromsarna

Rengör bromsklossarna och bromsfjädern regelbundet.

Rengöring av korgen

Korgen kan tas av och tvättas separat. Maskintvätt 60°, handtvätt 40° eller desinfektion.

För desinfektion: använd ett godkänt kemiskt desinfektionsmedel. Använd inte värmedesinfektion.

Omständigheter som kan skada rollatorn

Rollatorn bör inte användas vid temperaturer under -35°C eller över 60°. Den kan dock användas oberoende av luftfuktighet och lufttryck. Vid långtidsförvaring ställs inga krav utöver dessa.

Skrudar och muttrar

Skrudar och muttrar kan med tiden börja sitta löst. Tänk därför på att regelbundet kontrollera och vid behov efterdra skruvar och muttrar. Du kan även säkra dem med hjälp av gänglim, till exempel Blå Locktite nr 243. Om låsmuttrarna demonterats mister de en del av sin låskapacitet och bör bytas ut.

Hygienåtgärder för begagnade rollatorer:

Innan rollatorn återanvänds måste den förberedas noggrant. Alla ytor som brukaren kommer i kontakt med måste behandlas med desinficeringspray.

För att göra detta måste du använda ett desinfektionsmedel som godkänts/rekommenderats i ditt land, för snabb alkoholbaserad desinfektion av medicinska produkter och medicintekniska produkter, som måste desinficeras snabbt.

Var medveten om tillverkarens anvisningar för det desinfektionsmedel du använder.

Det är ofta svårt att åstadkomma fullgod desinficering på sömmar. Vi rekommenderar därför att du kasserar sittmattan för att undvika mikrobakteriell kontaminering med aktiva ämnen enligt din lokala infektionsskyddslag.

Underhåll

- Kontrollera att bromsarna fungerar som de ska. Efterjustera vid behov.
- Kontrollera att hjulen är hela och utan skador.
- Håll rollatorn ren och se till att alla rörliga delar fungerar.
- Kontrollera alla skruvar och skruva åt dem vid behov.

Reparationer

Utöver mindre lackreparationer, hjulbyten och bromsinställning ska alla reparationer utföras av behörig personal hos leverantören i din kommun eller på hjälpmedelscentralen.

För information om reparationer eller service, vänd dig till hjälpmedelscentralen närmast dig.

Förvara rollatorn stående.
Rollatorn kan förvaras utomhus

Transport

Fäll ihop rollatorn innan den ska transporteras. Rollatorn ska lyftas/bäras i sammanhållna bärhandtag.

Använd aldrig bromsvajern eller sätesstroppen för att lyfta rollatorn.

Tekniska specifikationer

Materialbeskrivning

Rollatorn är liksom de flesta detaljerna på densamma tillverkade i en speciallegering av aluminium.

Användningsområden

Rollatorn kan användas på plant och fast underlag både inomhus och ute. Rollatorn har tagits fram för personer med reducerad muskelkraft, rörlighet och mobilitet och/eller med balanssvårigheter.

Den förväntade livslängden är 10 år.

Avfallshantering/återvinning av material

I följande avsnitt finns det en beskrivning av rollatorns material, med tanke på bortskaffande eller återvinning av rollatorn och dess förpackning. Det kan också finnas speciella lokala regelverk i kraft med hänsyn till omhändertagande eller återvinning som måste beaktas vid bortskaffande av din rollator. (detta kan inkludera rengöring eller dekontaminering av rollator före bortskaffande).

Aluminium: tvärstag, körhandtag, sidoramrör

Stål: Fästpunkter, axlar.

Plast: Hjul, handtag, rörpluggar, länkhjul och däck.

Förpackning: kartong.

Klädsel: Polyestertyg med PVC-beläggning.

Avfallshantering eller återvinning bör göras genom en licensierad agent eller auktoriserad plats för avfallshantering. Elektrisk och elektronisk utrustning behöver skrotas separat från vanligt hushållsavfall på specifika lokala återvinningsstationer. Kontakta ditt lokala avfallshandlingsföretag för information om kassering av elektroniska komponenter och AAA-batterier. Alternativt kan din rollator returneras till din Hjälpmedelscentral eller auktoriserade återförsäljare för kassering.

CE-märkning

Som tillverkare försäkrar SUNRISE MEDICAL att denna produkt överensstämmer med Förordningen för medicintekniska produkter (2017/745).

Meddelande till brukaren och/eller patienten: En allvarig incident som inträffat i samband med enheten ska rapporteras till tillverkaren och den behöriga myndigheten i den medlemsstat där brukaren och/eller patienten är etablerad.

B4Me specialanpassningar

Sunrise Medical rekommenderar starkt att för att säkerställa att din B4Me-produkt fungerar, och fungerar på det sätt som tillverkaren avser; all användarinformation som medföljer din B4Me-produkt ska läsas och förstås innan produkten först används.

Sunrise Medical rekommenderar också att användarinformationen inte kasseras efter att ha lästs, utan att den förvaras säkert för framtida referens.

Kombinationer av medicintekniska produkter

Det kan vara möjligt att kombinera denna medicintekniska produkt med en eller flera andra medicintekniska produkter eller andra produkter. Information om vilka kombinationer som är möjliga finns på www.Sunrisemedical.se. Alla angivna kombinationer har validerats för att uppfylla de allmänna kraven på säkerhet och prestanda, bilaga I nr. 14.1 i förordningen om medicintekniska produkter 2017/745.

Vägledning om kombinationen, till exempel montering, finns på www.SunriseMedical.se.

Garanti

DENNA GARANTI PÅVERKAR INTE DINA JURIDISKA RÄTTIGHETER I NÅGOT AVSEENDE.

Sunrise Medical* erbjuder en garanti, enligt garantivillkoren för produkter till sina kunder som täcker följande.

Garantivillkor:

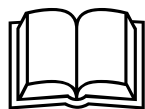
1. Skulle någon del eller delar av produkten behöva repareras eller bytas ut som resultat av ett tillverknings- och/eller materialfel inom 24 månader, kan defekt del eller delar repareras eller bytas ut kostnadsfritt. Garantitiden täcker endast tillverkningsfel.
2. För att använda garantin, kontakta serviceombud eller återförsäljare som godkänts av Sunrise Medical med exakt beskrivning av problemet. Om du skulle använda på för långt avstånd från det anvisade Sunrise Medical-serviceombudet, kan reparationer eller utbyte servas av en annan serviceverkstad som är utsedd av tillverkaren. Produkten måste repareras av ett utsett Sunrise Medical-serviceombud, (återförsäljare).
3. För delar som har reparerats eller bytts ut inom ramen för dessa garantivillkor, erbjuder vi en garanti i enlighet med dessa garantivillkor för den återstående garantiperioden för produkten enligt punkt 1).
4. Originala reservdelar som har monterats genom kundens försorg, kommer att ha en 12 månaders garanti, (efter montering), enligt dessa garantivillkor.
5. Vi ansvarar inte för reparationer eller utbyte av en produkt eller del i följande fall:
 - a. Normalt slitage, vilket inkluderar men är inte begränsat till följande delar som är monterade; batterier, armstödsdynor, sitsklädsel, däck, bromsbackar, beslag etc.
 - b. Eventuell överbelastning av produkten, var vänlig kontrollera EU-märkning för max brukarvikt.
 - c. Produkten eller delen har inte underhållits eller servats enligt tillverkarens rekommendationer i användar- och/eller servicehandboken.
 - d. Tillbehör som inte kan anses vara originaldelar har använts.
 - e. Produkten eller delen har skadats av vanskötsel, olycka eller felaktig användning.
 - f. Ändringar/modifikationer av produkten eller dess delar som ej utförts enligt tillverkarens anvisningar.
 - g. Reparationer har utförts innan serviceombudet konsulterats.
6. Denna garanti gäller enligt lagen i det land där denna produkt inköptes från Sunrise Medical.*

* Innebär Sunrise Medical-firman där produkten inhandlades.

Polski

Spis treści

Procedura ponownego użytkowania	63
Po otrzymaniu balkonika 4-kołowego Gemino	64
Użytkowanie balkonika 4-kołowego	64
Regulacja balkonika 4-kołowego.....	64
Bezpieczeństwo	65
Konserwacja	65
Dane techniczne	66
Gwarancja	67



W przypadku balkonika 4-kołowego Gemino wyposażonych w koła Conpal SpeedControl należy również zapoznać się z instrukcją obsługi kół SpeedControl.

Procedura ponownego użytkowania

Lista kontrolna przed ponownym użyciem

Sprawdzić, czy balkonik 4-kołowy jest przeznaczony/zdatny do ponownego użycia

- Sprawdzić prawidłowość działania hamulców
- W razie potrzeby wyregulować hamulce
- Sprawdzić, czy dźwignie hamulców są ustawione prawidłowo
- Oczyszczyć klocki hamulcowe
- Oczyszczyć sprężyny hamulcowe
- Upewnić się, że koła są w dobrym stanie oraz że nie są uszkodzone
- Wszelkie uszkodzone lub zużyte koła wymienić
- Sprawdzić, czy wszystkie elementy ruchome są sprawne
- Sprawdzić i w razie potrzeby dokręcić wszelkie połączenia śrubowe
- Sprawdzić zawieszenie i w razie potrzeby wymienić je
- Upewnić się, że balkonik 4-kołowy jest czysty
- Sprawdzić ramę pod kątem uszkodzeń i luzów w połączeniach ramy

Gratulujemy zakupu nowego balkonika 4-kołowego

Wszystkie produkty z logo Sunrise Medical cechuje wysoka jakość i funkcjonalność.

Zapraszamy do dzielenia się wszelkimi uwagami i opiniami związanymi z użytkowaniem tego balkonika. Dzięki nim możemy udoskonalać ten produkt.

Ze względów bezpieczeństwa oraz w celu pełnego wykorzystania możliwości, jakie oferuje nowy balkonik 4-kołowy, zalecamy uważne zapoznanie się z tą instrukcją przed użyciem produktu.

SUNRISE MEDICAL posiada certyfikaty ISO 13485 i ISO 14001 na stosowany system zarządzania.

Gemino w skrócie:

Można go łatwo dostosować do potrzeb poszczególnych użytkowników. Balkonik 4-kołowy Gemino jest wyposażony w stabilne, łatwo obracające się kółka oraz intuicyjne hamulce. Na potrzeby transportu balkonik 4-kołowy Gemino można złożyć.

Przeznaczenie:

Balkonik 4-kołowy Gemino jest przeznaczony dla osób o ograniczonej mobilności, którym pomaga poruszać się wewnątrz i na zewnątrz pomieszczeń na płaskich i stabilnych nawierzchniach. Siedzisko pozwala użytkownikowi odpocząć podczas dłuższych spacerów. Balkonik 4-kołowy nie jest przeznaczony do żadnych innych czynności, np. wchodzenia po schodach ani przewożenia ciężkich ładunków.

Wskazania

Określa się następujące szczegółowe wskazania:

- przykurczu lub uszkodzenia stawów,
- choroby serca i układu krążenia, zaburzenia równowagi, kacheksja oraz przyczyny geriatryczne (osoby wciąż władające górną częścią ciała).

Przeciwwskazania

Balkonika nie wolno używać w przypadku:

- zaburzeń percepcji;
- poważnych zaburzeń równowagi;
- paraliżu
- przykurczu lub uszkodzenia stawów w obu ramionach;

UWAGA:

Poruszanie się balkonika wymaga odpowiednich możliwości poznawczych, fizycznych i wzrokowych. Użytkownik musi być w stanie ocenić skutki działań podejmowanych podczas obsługi balkonika i, jeśli to konieczne, skorygować je. Sunrise Medical nie ma możliwości oceny tych możliwości ani możliwości bezpiecznego użytkowania elementów wyposażenia dodatkowego. Nie ponosimy odpowiedzialności za jakiegokolwiek szkody powstałe z tego powodu.

Należy zapoznać się z instrukcjami obsługi balkonika i elementów wyposażenia dodatkowego. Poinstruować użytkownika o bezpiecznym użytkowaniu balkonika inwalidzkiego i elementów wyposażenia dodatkowego. Informować użytkowników o konkretnych ostrzeżeniach, które należy przeczytać, zrozumieć i których należy przestrzegać.

Po otrzymaniu balkonika 4-kołowego Gemino

1 Montaż

Standardowo balkonik 4-kołowy jest dostarczany w postaci gotowej do użytkowania. Wystarczy:

- rozłożyć balkonik 4-kołowy;
- ustawić rączki do prowadzenia na właściwej wysokości;
- zamontować i wyregulować wszelkie akcesoria.
- Sprawdzić hamulce i w razie potrzeby wyregulować.

Opakowanie

Opakowanie oddać do odpowiedniego punktu odbioru odpadów. Elementy z tworzywa sztucznego i kartonu użyte w opakowaniu można poddać recyklingowi.

Użytkowanie balkonika 4-kołowego

2 Hamulec

Przed użyciem balkonika 4-kołowego za każdym razem sprawdzać, czy hamulce są sprawne.

- Aby zahamować podczas pchania balkonika 4-kołowego, lekko nacisnąć dźwignię hamulca, co spowoduje zmniejszenie prędkości.
- Jeśli balkonik 4-kołowy jest wyposażony w opcjonalny hamulec automatyczny **2b**, podczas chodzenia z balkonikiem 4-kołowym trzymać dźwignię hamulca wciśniętą.
 - Aby zatrzymać balkonik 4-kołowy, puścić dźwignię hamulca.
 - Hamulce załączają się po zwolnieniu dźwigni hamulca.
- Nie popychać balkonika 4-kołowego, gdy dźwignię hamulca są naciśnięte. Pchanie balkonika 4-kołowego, gdy hamulce są częściowo lub w całości zaciśnięte, może spowodować uszkodzenie opon i hamulców, co może skutkować usterką układu hamulcowego.
- Jeśli hamulce są niesprawne, nie należy używać balkonika 4-kołowego.

2 Hamulec postojowy

- Aby załączyć hamulec postojowy, popchnąć dźwignię hamulca w dół. O załączeniu się hamulca świadczy delikatne kliknięcie.
- Aby zwolnić hamulec postojowy, pociągnąć dźwignię do góry.

⚠ Uwaga!

Po każdym zatrzymaniu lub odstawieniu balkonika 4-kołowego należy załączyć hamulec postojowy.

Na balkonik 4-kołowy można siadać wyłącznie, jeśli hamulec postojowy jest załączony.

3 Siedzisko

- Zanim użytkownik usiądzie na balkoniku 4-kołowym, należy załączyć hamulec postojowy.
- Należy siadać zawsze całymi pośladkami na siedzisku (nie na krawędzi), plecami w kierunku jazdy.
- Jako akcesorium można nabyć oparcie w stylu zawieszania zapewniające lepszą stabilność.

4 Chodzenie z balkonikiem 4-kołowym

Balkonik 4-kołowy jest najbezpieczniejszy i zapewnia najwięcej wsparcia, gdy użytkownik chodzi wyprostowany z balkonikiem 4-kołowym blisko siebie. Biodra nie powinny być wychylone do tyłu. Należy patrzeć przed siebie, a nie w dół.

⚠ Uwaga!

Nie należy pchać balkonika 4-kołowego daleko przed sobą. Może to spowodować upadek lub powstawanie niewłaściwych obciążeń.

Nie wychylać się ani nie sięgać zbyt daleko do boku podczas korzystania z balkonika 4-kołowego, aby zapobiec utracie stabilności balkonika.

5 Pokonywanie przeszkód, drążek do przechylania

Aby pokonać krawężnik, próg lub inną przeszkodę, nacisnąć stopą drążek do przechylania, aby podnieść przednie koła balkonika 4-kołowego.

6 Odbijak boczny

Balkonik 4-kołowy Gemino jest wyposażony w odbijak boczny **A**, który zapobiega blokowaniu się tylnego koła na wystających przeszkodach, takich jak framugi czy narożniki.

7 Składanie balkonika 4-kołowego

Po całkowitym złożeniu balkonika 4-kołowego blokuje się automatycznie.

- Aby złożyć balkonik 4-kołowy należy pociągnąć pasek **A**. Po całkowitym złożeniu balkonika 4-kołowego blokuje się automatycznie, o czym świadczy słyszalne delikatne kliknięcie.

⚠ Uwaga!

Podczas składania i rozkładania balkonika 4-kołowego należy zachować ostrożność, aby nie przytrzasnąć żadnej części ciała.

7 Rozkładanie balkonika 4-kołowego

Po całkowitym rozłożeniu balkonika 4-kołowego blokuje się automatycznie.

- Rozsunąć uchwyty.
- Docisnąć boczne rurki w dół, aż da się usłyszeć kliknięcie, które oznacza, że balkonik 4-kołowy jest w całości rozłożony.
- Przed użyciem balkonika 4-kołowego należy upewnić się, że mechanizm rozkładania jest zablokowany w położeniu otwarcia.

7 Podnoszenie i przenoszenie balkonika 4-kołowego

Uchwyty do podnoszenia najłatwiej chwycić, gdy balkonik 4-kołowy jest złożony.

- Przed podniesieniem należy złożyć balkonik 4-kołowy, ponieważ wtedy najłatwiej jest go podnieść. W tej postaci ma też najlepszy rozkład masy w stosunku do położenia uchwytów.

Regulacja balkonika 4-kołowego

8 Wysokość rączek do prowadzenia

Aby podczas popychania balkonika 4-kołowego utrzymywać właściwą postawę i uniknąć nieodpowiednich obciążeń, rączki do prowadzenia należy ustawić na takiej wysokości, aby użytkownik mógł iść za balkonikiem 4-kołowym wyprostowany i aby nie musiał pochyłać pleców.

- Podnieść zaczep.
- Ustawić rączki do prowadzenia na właściwej wysokości.
- Zwolnić zaczep. Rączki do prowadzenia automatycznie zablokują się na wybranej wysokości.

9 Funkcja zapamiętywania prawidłowej wysokości rączek do prowadzenia

Funkcja pamięci pozwala szybko ustawić rączki do prowadzenia na prawidłowej wysokości po zmianie ich ustawienia np. na potrzeby przewozu.

- Przed ustawieniem funkcji pamięci, należy ustalić właściwą wysokość rączek do prowadzenia.
- Poluzować śrubę **A** kluczem imbusowym 3 mm.
- Wysunąć rączkę do prowadzenia.
- Obrócić blokadę pamięci **B** o 90° i ją wyciągnąć.
- Ustawić blokadę pamięci na właściwej wysokości. To spowoduje, że rączkę do prowadzenia nie można będzie podnieść powyżej blokady pamięci, ale nadal można je wsunąć na potrzeby np. przewozu.
- Po ustawieniu rączek na właściwej wysokości dokładnie zamknąć zaczep regulacji wysokości **C**.
- Dokręcić śrubę **A**.

10 Regulacja hamulców

Hamulce powinny być wyregulowane tak, aby hamowały wszystkie koła jednakowo. Odległość pomiędzy klockiem hamulcowym a hamulcem powinna wynosić ok. 2 mm. Gdy załączony jest hamulec postojowy, kłosek hamulcowy nie powinien być dociśnięty do gumowej części koła, ponieważ może to spowodować uszkodzenie koła.

- Poluzować nakrętkę blokującą **A**.
- Wyregulować hamulec, obracając nakrętkę regulatora **B** do wewnątrz lub zewnątrz.
- Zakręcić kołem i nacisnąć dźwignię hamulca, aby sprawdzić, czy jest sprawny. Koła powinny się obracać bez oporu.

Bezpieczeństwo

⚠ Uwaga!

Przed użyciem balkonika 4-kołowego za każdym razem sprawdzać, czy hamulce są sprawne.

Należy upewnić się, że mechanizm rozkładania jest zablokowany w położeniu otwarcia.

Przed użyciem rollatora należy sprawdzić siedzisko. Jeśli jest uszkodzone, należy je wymienić.

Po każdym zatrzymaniu lub odstawieniu balkonika 4-kołowego należy załączyć hamulec postojowy.

Aby zapobiec upadkom lub nieodpowiednim obciążeniom, upewnić się, że wysokość rączek do prowadzenia jest odpowiednia. Nie należy pchać balkonika 4-kołowego daleko przed sobą.

Należy unikać wkładania palców pomiędzy elementy ruchome balkonika 4-kołowego, ponieważ mogą one zostać przytrzaśnięte. Szczególną ostrożność należy zachować podczas składania i rozkładania balkonika 4-kołowego.

Jeżeli balkonik 4-kołowy jest przez dłuższy czas narażony na bezpośrednie działanie światła słonecznego lub zimna, jego części mogą stać się bardzo gorące (>41°C) lub bardzo zimne. W takiej sytuacji należy zachować ostrożność, żeby się nie poparzyć ani nie odmrozić żadnej części ciała. Osoby o wrażliwej skórze powinny zachować szczególną ostrożność.

Użytkownicy powinni przemieszczać się wraz z pieszymi, a nie po drogach dla pojazdów. Podczas korzystania z balkonika 4-kołowego na zewnątrz należy używać elementów odbłaskowych.

Nie należy używać balkonika 4-kołowego niezgodnie z przeznaczeniem. Nie jest on przeznaczony do przewozu osób ani ciężkich ładunków.

Jeśli w pobliżu znajdują się dzieci, należy zachować ostrożność. Nie należy dopuszczać, aby dzieci bawiły się balkonikiem 4-kołowym.

Maksymalna waga użytkownika balkonika 4-kołowego:
150 kg Gemino 30;
130 kg Gemino 30 M;
125 kg Gemino 30 S.

Maksymalna waga użytkownika balkonika 4-kołowego z kołami SpeedControl:
100 kg.

Maksymalne obciążenie koszyka: 5 kg.

Należy regularnie przeglądać balkonik 4-kołowy, aby upewnić się, że śruby, wkręty i inne elementy łączące nie są poluzowane.

Konstrukcja balkonika 4-kołowego powstała z myślą o bezpieczeństwie. Nie należy modyfikować ani zmieniać balkonika 4-kołowego w sposób, który wpływa na jego bezpieczeństwo.

Jeśli balkonik 4-kołowy jest uszkodzony lub niesprawny, nie należy go używać. Aby przeprowadzić naprawę, należy skontaktować się ze sprzedawcą.

Nie używać akcesoriów nie zatwierdzonych przez Sunrise Medical.

Konserwacja

Czynności konserwacyjne opisane w tym rozdziale może przeprowadzać użytkownik. Inne czynności konserwacyjne powinni przeprowadzać wyłącznie wykwalifikowani przedstawiciele lokalnego dostawcy lub pracownicy centrum serwisowego. Informacji na temat napraw i serwisowania udziela lokalne centrum serwisowe.

Czyszczenie

Prawidłowe czyszczenie i dezynfekcja produktu mają zasadnicze znaczenie dla przedłużenia jego żywotności i zachowania nowego wyglądu na dłużej; jest również niezbędne, aby zapobiec rozprzestrzenianiu się bakterii i wirusów, takich jak COVID-19.

Czyszczenie a dezynfekcja

Przed wszystkim należy pamiętać, że czyszczenie to nie to samo, co dezynfekcja. Czyszcząc, usuwamy zarazki i brud z powierzchni, ale nie zabijamy zarazków. Usunięcie ich jedynie zmniejsza liczbę zarazków i ryzyko rozprzestrzeniania się infekcji.

Natomiast dezynfekując balkonika inwalidzki, zabijamy mikroorganizmy, takie jak bakterie, za pomocą produktów chemicznych. Proces ten niekoniecznie czyści zabrudzone powierzchnie. Dezynfekcja powierzchni po oczyszczeniu produktu może dodatkowo ograniczyć ryzyko przenoszenia chorób zakaźnych.

Mycie ramy

Ramę należy myć regularnie ciepłą wodą z mydłem w temperaturze maks. 60°C. Jeśli jest bardzo brudna, można użyć środka odtłuszczającego. Ramę można myć myjką ciśnieniową. W przypadku mycia takim urządzeniem należy unikać kierowania strumienia na łożyska kulkowe. Po myciu lub użytkowaniu w deszczu balkonik należy dokładnie osuszyć, np. w szafie osuszającej. W przypadku użycia środka odtłuszczającego należy nasmarować elementy ruchome.

Dezynfekcja

Dezynfekcję powinny przeprowadzać wyłącznie osoby wykwalifikowane. Rollator można dezynfekować środkami odkażającymi zawierającymi 70–80% etanolu, roztworem chlorek (wybielacz) o maks. stężeniu 1000 ppm lub gorącą wodą o temperaturze do 85°C przez maks. 10 minut. Nie stosować środków dezynfekcyjnych z dodatkiem fenoli.

⚠ Niebezpieczeństwo!

Jeśli chodzik/balkonik jest używany przez więcej niż jedną osobę, należy po każdym użyciu dokładnie je wyczyścić, aby zapobiec szerzeniu się zakażeń. Środki higieniczne w przypadku ponownego zastosowania: Przed ponownym zastosowaniem balkonika należy go odpowiednio przygotować. Stosować się do instrukcji producenta danego środka dezynfekującego.

Przed ponownym zastosowaniem chodzika/balkonika należy go odpowiednio przygotować. Wszystkie powierzchnie mające kontakt z użytkownikiem należy spryskać środkiem odkażającym. W tym celu należy zastosować do szybkiej dezynfekcji opartej na alkoholu stosowanej dla produktów i wyrobów medycznych, które należy szybko odkażać, z listy zatwierdzonych lub zalecanych produktów w danym kraju. Należy przestrzegać instrukcji producenta stosowanego środka dezynfekującego. Ogólnie rzecz biorąc, nie ma gwarancji działania bezpiecznych środków dezynfekcyjnych w przypadku szwów. Dlatego też zaleca się, w przypadku zakażenia drobnoustrojami, rozłożyć siedzisko i oparcie i zdezynfekować je środkiem aktywnym zgodnie z lokalnymi przepisami o ochronie przed infekcjami.

⚠ Uwaga!

Nie używać rozpuszczalników, wybielaczy, środków żrących, detergentów syntetycznych, woskowych środków do polerowania ani aerozoli. Płyny odkażające można stosować po rozcieńczeniu zgodnie z instrukcjami producenta. Należy się upewnić, że powierzchnie zostały dobrze spłukane czystą wodą i dokładnie wysuszone. Dezynfekować za pomocą specjalnego środka do dezynfekcji powierzchni lub chusteczek zawierających co najmniej 70–80% roztwór etanolu/alkoholu lub innych zatwierdzonych, dostępnych w sklepach środków do dezynfekcji powierzchni. Produkty te są oznaczone jako bakteriobójcze i wirusobójcze. Środek odkażający musi pozostać na powierzchni przez co najmniej 15 minut. Następnie powierzchnię należy wyczyścić chusteczką i spłukać aseptyczną ściereczką.

⚠Ostrzeżenie!

Zawsze czytać etykiety komercyjnych lub domowych środków czyszczących. Zawsze uważnie wykonywać instrukcje.

⚠Uwaga!

Piasek i woda morska (lub cząsteczki soli w ziemi) mogą uszkodzić łożyska kół. Czyścić starannie balkonika po każdym takim narażeniu.

⚠Uwaga!

Nadmierne stosowanie środków chemicznych lub użycie nieprawidłowych środków chemicznych może spowodować korozję lub degradację materiałów użytych w balkonika.

- Płyny ustrojowe mogą spowodować korozję lub degradację materiałów użytych w balkonika. Oczyszczyć i zdezynfekować wszystkie elementy balkonika, które mogły wejść w kontakt z płynami ustrojowymi.

Czyszczenie kosza

Koszyk można zdemontować i umyć oddzielnie. Można go prać w pralce (60°), ręcznie (40°) lub poddawać dezynfekcji. Do dezynfekcji użyć zatwierdzonego chemicznego środka dezynfekcyjnego. Nie dezynfekować w wysokiej temperaturze.

Warunki niezalecane

Nie należy używać balkonika 4-kołowego w temperaturze poniżej -35°C ani powyżej 60°C. Brak szczególnych wymagań dotyczących wilgotności lub ciśnienia atmosferycznego. Brak dodatkowych wymagań dotyczących warunków przechowywania.

Śruby i nakrętki

Z czasem śruby i nakrętki mogą się luzować. Dlatego też należy je regularnie sprawdzać i w razie potrzeby dokręcać. Można także użyć kleju do gwintów, np. Loctite Blue No. 243. Demontaż nakrętek samo zabezpieczających powoduje spadek ich skuteczności, dlatego też należy je wymienić.

Środki higieniczne w przypadku ponownego zastosowania:

Przed ponownym zastosowaniem balkonika należy go odpowiednio przygotować. Wszystkie powierzchnie mające kontakt z użytkownikiem należy spryskać środkiem odkażającym.

W tym celu należy zastosować do szybkiej dezynfekcji opartej na alkoholu stosowanej dla produktów i wyrobów medycznych, które należy szybko odkażać, z listy zatwierdzonych lub zalecanych produktów w danym kraju.

Należy przestrzegać instrukcji producenta stosowanego środka dezynfekującego. Ogólnie rzecz biorąc, nie ma gwarancji działania bezpiecznych środków dezynfekcyjnych w przypadku szwów.

Dlatego też zaleca się, w przypadku zakażenia drobnoustrojami, rozłożyć siedzisko i oparcie i zdezynfekować je środkiem aktywnym zgodnie z lokalnymi przepisami o ochronie przed infekcjami.

Regularne przeglądy

- Sprawdzić działanie hamulców. Wyregulować je w razie potrzeby.
- Upewnić się, że koła są w dobrym stanie oraz że nie są uszkodzone.
- Upewnić się, że balkonik 4-kołowy jest czysty i że wszystkie elementy ruchome są sprawne.
- Sprawdzić i w razie potrzeby dokręcić wszelkie połączenia śrubowe.

Naprawy

Poza drobnymi naprawami lakierniczymi, wymianą kół czy regulacją hamulców wszelkie naprawy mogą przeprowadzać jedynie wykwalifikowani przedstawiciele dostawcy lub pracownicy centrum serwisowego.

Informacji na temat napraw i serwisowania udziela lokalne centrum serwisowe.

Przechowywanie

Balkonik 4-kołowy należy przechowywać na stojąco. Można go przechowywać na zewnątrz.

Transport

Na czas transportu balkonik 4-kołowy powinien być złożony. Do podnoszenia i przenoszenia należy używać rączek do prowadzenia.

Nie podnosić balkonika 4-kołowego za linki hamulca ani pasek siedziska.

Dane techniczne**Użyte materiały**

Balkonik 4-kołowy i większość jego elementów wykonano ze specjalnego stopu aluminium.

Zakres stosowania

Balkonik 4-kołowy jest przeznaczony do użytkowania wewnątrz i na zewnątrz na płaskich i stabilnych nawierzchniach. Powstał on na potrzeby użytkowników z ograniczeniami w zakresie siły mięśni, ruchomości, mobilności lub stabilności.

Zakładany okres eksploatacji wynosi 10 lat.

Usuwanie i recykling materiałów

W kolejnym rozdziale przedstawiono opis materiałów zastosowanych w rollatorze z uwzględnieniem informacji o usuwaniu i recyklingu rollatora oraz jego opakowania. Mogą obowiązywać specjalne lokalne przepisy dotyczące utylizacji lub recyklingu. Podczas utylizacji rollatora należy brać je pod uwagę. (Obejmuje to czyszczenie lub odkażanie rollatora przed jego usunięciem).

Aluminium: wzmocnienia krzyżowe, uchwyty do popychania, rurki boczne ramy

Stal: Miejsca mocowania, osie

Tworzywa sztuczne: Koła, uchwyty, zaślepki, kółka samonastawne i opony.

Opakowanie: karton.

Tapicerka: Tkanina poliestrowa pokryta PCW.

Usuwanie lub recykling materiałów powinny być wykonywane przez licencjonowanego przedstawiciela lub autoryzowany punkt utylizacji. Sprzęt elektryczny i elektroniczny należy utylizować oddzielnie od standardowych odpadów domowych w punktach zatwierdzonych przez państwo. Szczegółowe informacje dotyczące utylizacji podzespołów elektronicznych i baterii AAA można uzyskać u lokalnego dostawcy usług z zakresu gospodarki odpadami. Rollator można także oddać sprzedawcy w celu jego utylizacji.

CE Etykieta CE

Jako producent, SUNRISE MEDICAL deklaruje, że ten produkt spełnia wymagania rozporządzenia UE w sprawie wyrobów medycznych (2017/745).

Informacja dla użytkownika lub pacjenta: Wszelkie poważne zdarzenia z udziałem tego produktu należy zgłaszać producentowi oraz odpowiedniej instytucji w państwie członkowskim, w którym znajduje się użytkownik i/lub pacjent.

Spersonalizowane, indywidualne opcje specjalne w ramach B4M

Firma Sunrise Medical zdecydowanie zaleca, aby przed pierwszym użyciem produktu B4M użytkownik zapoznał się ze wszystkimi informacjami dostarczonymi wraz z produktem B4M. W ten sposób produkt B4M będzie użytkowany zgodnie z jego przeznaczeniem i zaleceniami producenta.

Sunrise Medical zaleca również, aby informacje o użytkowniku nie zostały zniszczone, a powinny być przechowywane w bezpiecznym miejscu do wykorzystania w przyszłości.

Zestawy wyrobów medycznych

Ten wyrób medyczny może łączyć się z co najmniej jednym innym wyrobem medycznym lub innym produktem. Informacje o możliwych zestawach można znaleźć na stronie www.Sunrise-Medical.pl. Wszystkie wymienione zestawy zostały sprawdzone pod kątem spełniania ogólnych wymogów dotyczących bezpieczeństwa i działania opisanych w załączniku I, punkt 14.1 rozporządzenia w sprawie wyrobów medycznych (2017/745).

Wskazówki dotyczące łączenia, np. montażu, można znaleźć na stronie www.Sunrise-Medical.pl.

Gwarancja

TA GWARANCJA NIE OGRANICZA W ŻADNYM STOPNIU INNYCH PRAW KLIENTA.

Sunrise Medical* oferuje właścicielom swoich produktów gwarancję (jej szczegóły określają warunki gwarancji) obejmującą następujące kwestie:

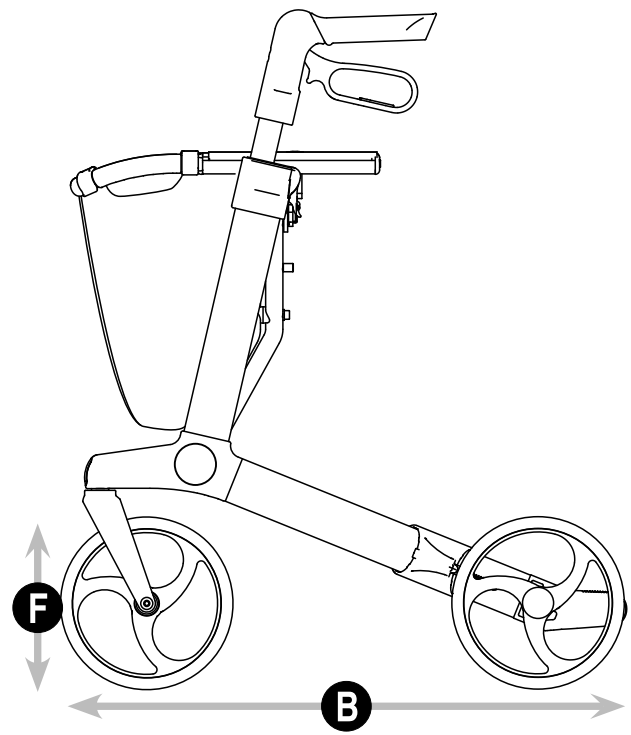
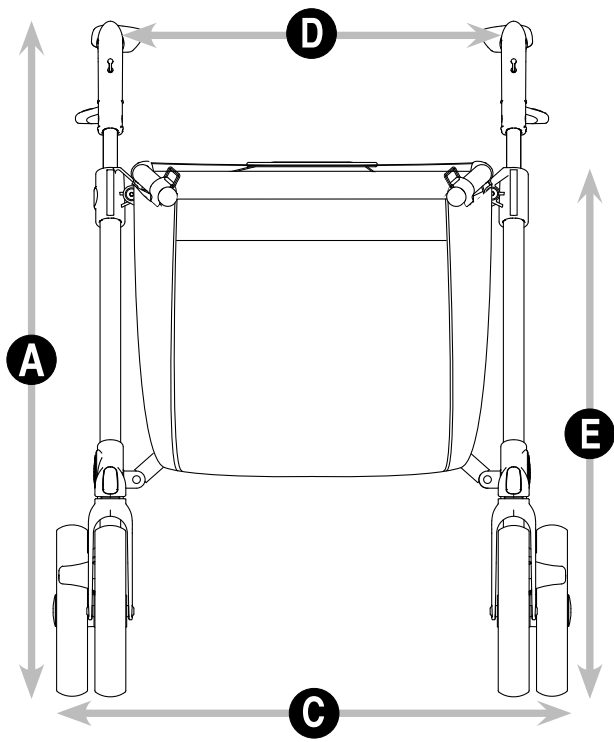
Warunki gwarancji:

1. Jeżeli dowolna część produktu wymaga naprawy lub wymiany w wyniku ujawnienia wady fabrycznej lub materiałowej w okresie 24 miesięcy, część ta zostanie naprawiona lub wymieniona nieodpłatnie. Gwarancja obejmuje jedynie wady fabryczne
2. Aby skorzystać z gwarancji, należy skontaktować się z Sunrise Medical i przedstawić szczegółowy opis problemu. Jeżeli produkt będzie użytkowany poza obszarem działalności wyznaczonego autoryzowanego serwisu Sunrise Medical, naprawę i wymianę przeprowadzi inny podmiot wyznaczony przed producenta. Napraw musi dokonać serwis (sprzedawca) wyznaczony przez Sunrise Medical.
3. Części wymienione lub naprawione w ramach tej gwarancji są objęte gwarancją zgodną z tymi warunkami obowiązującą przez pozostały okres gwarancyjny produktu określony w punkcie 1.
4. Oryginalne części, których koszt poniósł klient, są objęte 12-miesięczną gwarancją (od daty montażu) zgodną z tymi warunkami.
5. Niniejsza gwarancja nie obowiązuje, jeśli naprawa lub wymiana części jest niezbędna ze względu na jeden z następujących powodów:
 - a. Normalne zużycie w toku eksploatacji między innymi akumulatorów, podkładek podłokietnika, tapicerki, opon, szczęk hamulcowych itd.
 - b. Przeładowanie produktu. Maksymalną masę użytkownika podano na etykiecie EC.
 - c. Produkt albo część nie były odpowiednio konserwowane lub serwisowane zgodnie z zaleceniami producenta, jak przedstawiono w Instrukcji użytkownika i/lub Instrukcji serwisowej.
 - d. Zastosowano akcesoria, które nie są określone jako oryginalne.
 - e. Produkt lub część uległy uszkodzeniu wskutek zaniedbania, wypadku lub niewłaściwego użycia.
 - f. Dokonano modyfikacji produktu lub części niezgodnie ze specyfikacjami producenta.
 - g. Naprawę przeprowadzono, zanim nasz dział obsługi klienta otrzymał informacje o okolicznościach wystąpienia usterki.
6. Niniejsza gwarancja podlega prawu kraju, w którym produkt został zakupiony od Sunrise Medical*

* Oznacza placówkę Sunrise Medical, w której nabyto produkt.







DE	DK	ES	EN	FI	FR	IT	NL	NO	SE	PT	PL	Gemino 30	Gemino 30 M	Gemino 30 S		
A	Schiebegriff-höhe vom Boden	Altura total, del suelo a la parte superior del reposabrazos	Total height, from surface to top of pushing handles	Korkeus alustasta työntökahvojen yläosaan	Hauteur totale, du sol au sommet des poignées	Altezza totale, dal suolo alla punta delle impugnature	Hoogte vanaf de ondergrond tot de bovenkant van de duwhandgrepen	Høyde fra underlaget til toppen av kjørehåndtakene	Höjd från marken till körhåndtagets ovanåsa	Altura total, da superfície ao topo das pegas de empurrar	Wysokość całkowita, od powierzchni do górnej części rączek do prowadzenia	mm	780 - 1000	680 - 880	650 - 770	Standard
B	Gesamtlänge	Longitud total	Total length	Kokonaisspituus	Longueur totale	Lunghezza totale	Totale lengte	Total lengde	Total längd	Comprimento total	Longitud total	mm	680	680	680	Comfort
C	Gesamtbreite	Anchura total	Total width	Kokonaissleveys	Largueur totale	Larghezza totale	Totale breedte	Total breidde	Total bredd	Largura total	Szerokość całkowita	mm	600	600	550	Standard
D	Breite zwischen den Schiebegriffen	Anchura entre puños	Width between pushing handles	Työntökahvojen etäisyys	Largueur entre les poignées	Larghezza tra le impugnature	Breedte tussen de duwhandgrepen	Bredde mellom kjørehåndtakene	Avstånd mellan körhåndtagen	Largura entre as pegas de empurrar	Rozstaw rączek do prowadzenia	mm	470	470	420	Standard
E	Stzhöhe	Altura del asiento	Seat height	Istuinkorkeus	Hauteur du siège	Altezza del sedile	Zittinghoogte	Setehøyde	Sitthöjd	Altura do assento	Wysokość siedziska	mm	620	560	480	Standard
	Höhe, gefaltet	Altura plegado	Height folded	Korkeus kokoon taitettuna	Hauteur pliée	Altezza a rollator piegato	Hoogte ingeklapt	Høyde sammenfoldet	Höjd, hopfälad	Altura dobrado	Wysokość po złożeniu	mm	800	760	690	Standard
	Länge, gefaltet	Longitud plegado	Length folded	Pituus kokoon taitettuna	Longueur pliée	Lunghezza a rollator piegato	Lengte ingeklapt	Lengde sammenfoldet	Längd, hopfälad	Comprimento dobrado	Longitud total	mm	650	650	680	Standard
	Breite, gefaltet	Anchura plegado	Width folded	Leveys kokoon taitettuna	Largueur pliée	Larghezza a rollator piegato	Breedte ingeklapt	Bredde sammenfoldet	Bredd, hopfälad	Largura dobrado	Szerokość po złożeniu	mm	230	230	230	Standard
	Wendekreis	Ciclo de giro	Turning circle	Kääntösäde	Rayon de braquage	Raggio di manovra	Draaicirkel	Sving-diameter	Sväng-diameter	Circulo para virar	Promień skrętu	mm	840	840	790	Standard
F	Vorder-/Hinterräder	Ruedas delanteras/traseras	Front/rear wheels	Etupyörä /takapyörä	Roues avant/arrière	Ruote anteriori/posteriori	Voorwielen/achterwielen	Framhjulet/bakhjulet	Framhjul/Bakhjul	Rodas dianteiras/traseiras	Kola przednie/tylne	mm	200 x 36	200 x 36	200 x 36	Standard
	Gewicht	Peso total (sin cesta)	Total weight	Kokonaisspaino	Poids total	Peso totale	Gewicht	Total vekt	Vikt	Peso total	Waga całkowita	kg	7.4	7.3	6.8	Standard
	Zul. Nutzergewicht	Peso máx. del usuario	Max. user weight	Sallittu kuormitus	Poids max. utilisateur	Peso massimo dell'utilizzatore	Max. gebruikersgewicht	Maks. brukervekt	Max. användarvikt	Peso máximo do utilizador	Maks. waga użytkownika	kg	150	130	125	Standard
	Max. Gewicht des Benutzers mit Speed Control	Peso máx. del usuario con Speed Control	Max user weight with Speed Control	Vauhdinhallin-talaitteen käyttäjän enimmäispaino	Poids maximal de l'utilisateur pour garantir le contrôle de la vitesse	Peso max dell'utente con controllo di velocità	Maximaal gebruikersgewicht met SpeedControl	Maks brukervekt med SpeedControl	Max brukarvikt med Speed Control	Peso máximo do utilizador de Velocidade	Maks. waga użytkownika SpeedControl	kg	100	100	100	Standard
	Zul. Belastung des Netzes	Peso máx. en cesta	Max. weight in basket	Kassin kuormitus	Poids max. dans le panier	Peso massimo nel cestino	Max. gewicht in de mand	Vekt i kurven	Maxvikt i korgen	Peso máximo no cesto	Maks. obciążenie koszyka	kg	5	5	5	Standard
	Empfohlene Körpergröße des Nutzers	Altura de usuario recomendada	Recom-mended user height	Suosittelun käyttäjän pituus	Recommandé pour personnes de	Altezza consigliata dell'utilizzatore	Aanbevolen gebruikerslengte	Anbefalt bruker-høyde	Rekom-menderad för användare med en längd mellan	Altura recomendada do utilizador	Zalecany wzrost użytkownika	mm	1500-2000	135-170	125-165	Standard
												mm	1500-2000	135-170	135-170	Comfort

Sunrise Medical S.r.l.
Via Riva, 20 – Montale
29122 Piacenza
Italia
Tel.: +39 0523 573111
Fax: +39 0523 570060
www.SunriseMedical.it

Sunrise Medical AG
Erlenauweg 17
CH-3110 Münsingen
Schweiz/Suisse/Svizzera
Fon +41 (0)31 958 3838
Fax +41 (0)31 958 3848
www.SunriseMedical.ch

Sunrise Medical AS
Delitoppen 3
1540 Vestby
Norge
Telefon: +47 66 96 38 00
post@sunrisemedical.no
www.SunriseMedical.no

Sunrise Medical AB
Neogatan 5
431 53 Mölndal
Sweden
Tel.: +46 (0)31 748 37 00
post@sunrisemedical.se
www.SunriseMedical.se

MEDICCO s.r.o.
H – Park, Heršpická 1013/11d,
639 00 Brno
Czech Republic
Tel.: (+420) 547 250 955
Fax: (+420) 547 250 956
www.medicco.cz
info@medicco.cz
Bezplatná linka 800 900 809

Sunrise Medical Aps
Mårkærvej 5-9
2630 Taastrup
Denmark
+45 70 22 43 49
info@sunrisemedical.dk
Sunrisemedical.dk

Sunrise Medical Australia
11 Daniel Street
Wetherill Park NSW 2164
Australia
Ph: +61 2 9678 6600
Email: enquiries@sunrisemedical.com.au
www.SunriseMedical.com.au



Sunrise Medical GmbH
Kahlbachring 2-4
69254 Malsch/Heidelberg
Deutschland
Tel.: +49 (0) 7253/980-0
Fax: +49 (0) 7253/980-222
www.SunriseMedical.de

Sunrise Medical
Thorns Road
Brierley Hill
West Midlands
DY5 2LD
England
Phone: 0845 605 66 88
Fax: 0845 605 66 89
www.SunriseMedical.co.uk

Sunrise Medical S.L.
Polígono Bakiola, 41
48498 Arrankudiaga – Vizcaya
España
Tel.: +34 (0) 902142434
Fax: +34 (0) 946481575
www.SunriseMedical.es

Sunrise Medical Poland
Sp. z o.o.
ul. Elektronowa 6,
94-103 Łódź
Polska
Telefon: + 48 42 275 83 38
Fax: + 48 42 209 35 23
E-mail: pl@sunrisemedical.de
www.Sunrise-Medical.pl

Sunrise Medical HCM B.V.
Vossenbeemd 104
5705 CL Helmond
The Netherlands
T: +31 (0)492 593 888
E: customerservice@sunrisemedical.nl
www.SunriseMedical.nl
www.SunriseMedical.eu
(International)

Sunrise Medical SAS
ZAC de la Vrillonnerie
17 Rue Michaël Faraday
37170 Chambray-Lès-Tours
Tel : +33 (0) 2 47 55 44 00
Email: info@sunrisemedical.fr
www.sunrisemedical.fr

Dealer / distributor:

Serial number:



OM_MB4100_Gemino 30_INT_
Rev.R_2025-05-27